

LISTA DE PRECIOS

Productos para Automatización



WEGmotion Drives

Desde motores, variadores y reductores a un **paquete integrado de movimiento.**



La industria está siempre en movimiento. Y WEG no deja de evolucionar. Pensando en esto, hemos desarrollado WEG Motion Drives, un paquete integrado y flexible que combina motores, reductores, variadores y soluciones digitales para mejorar la productividad de tu fábrica. ¿Sabes lo que eso significa? Significa confiabilidad, un mejor control de máquinas y equipos, más inteligencia en los procesos operativos y mayor eficiencia para tu industria. Es la asociación de WEG preparándote hoy para los desafíos del mañana.



WEG México S.A. de C.V.

Copia Controlada

Región de Validad: México

Lista de Precios de Productos para Automatización WAU-Drives-BT-2024-MEX

Publicada el 1º de Julio de 2024

Esta Lista de Precios anula y sustituye la
WAU-Drives BT-2023-MEX

Emitido por:
WEG Automatización

Eventuales sugerencias o cuestiones deberán ser enviadas para:
wegmex@weg.net

TABLA DE CONTENIDO

CFW100

CFW100 – Especificaciones	06
CFW100 – Codificación	07
CFW100 – Standard y Accesorios.	08

CFW300

CFW300 - Especificaciones	09
CFW300 – Codificación	10
CFW300 - Standard.	11
CFW300 - Accesorios.	12

CFW500

CFW500 – Especificaciones.	13
CFW500 – Codificación	14
CFW500 - IP66 – Standard + IOS Plug-in	15
CFW500 – Accesorios	18

CFW11

CFW11 – Especificaciones	19
CFW11 – Codificación.	20
CFW11 – Standard	21
CFW11 – Accesorios	23

CFW900

CFW900 – Especificaciones.	24
CFW900 Convertidor de frecuencia para sistemas industriale	25
CFW900 - Standard - HMI con Bluetooth - 200~240V.	26
CFW900 - Con IGBT de frenado dinámico interno - HMI con Bluetooth - 200~240V	26
CFW900 - Standard - HMI con Bluetooth - 380~480V.	27
CFW900 - Con IGBT de frenado dinámico interno - HMI con Bluetooth - 380~480V	27
Accesorios CFW900	28

CFW501

CFW501 - Especificaciones	29
CFW501 - Codificación	30
CFW501 - RFI Filter + CRS Plug-in	31
CFW501 - Accesorios.	32

MW500

MW500 - Especificaciones	33
MW500 - Codificación	34
MW500 - Standard, Interruptor-Seccionador + IOS Plug-in (56mm)	35
MW500 - Standard, Interruptor-Seccionador + IOS Plug-in (70 y110mm)	36
MW500 - Accesorios	37

REACTANCIAS PARA CONVERTIDORES DE FRECUENCIA

Reactancias de Entrada para Variadores de Frecuencia	38
Reactancias de Salida para Variadores de Frecuencia	39

SSW05

SSW05 - Especificaciones	40
SSW05 - Codificación.	41
SSW05 - Plus.	41

SSW07 y SSW08

SSW07 y SSW08 - Especificaciones	42
SSW07 y SSW08 - Codificación.	43
SSW07 - Arranque de Cargas Pesadas	44
SSW08 - Arranque de Cargas Pesadas	45
SSW07 y SSW08 – Accesorios	46

SSW900

SSW900 - Especificaciones	47
SSW900 - Codificación	48
SSW900 - Standard.	49
SSW900 - Accesorios.	50

TABLA DE CONTENIDO

SCA06

SCA06 - Especificaciones	51
SCA06 - Codificación	52
SCA06 - Standard y RFI Filter	53
SCA06 - Accesorios	54
SCA06 - Cables de Resolver, Freno y Simulador de Encoder	55
SCA06 - Cables de Potencia	56

SWA

SWA - Especificaciones	58
SWA - Codificación	59
SWA - 220/230V	60
SWA - 380/480V	61

CLW02

CLW02 - Especificaciones.	62
CLW02 - Codificación	63
CLIC02 - Controlador Programable	64
CLIC02 – Accesorios	64

PLC300

PLC300 - Especificaciones	65
PLC300 - Codificación	66
PLC300 - Controlador Programable Con Interfaz Hombre-Máquina	67
PLC300 - Accesorios	67

PLC410 - PLC500

PLC410 - PLC500 - Especificaciones	68
PLC410 - PLC500 - Codificación	69
PLC500 - Accesorios	69
PLC410 - PLC500 - Unidades de Expansión	70

IHM – MT

IHM – MT - Especificaciones	71
IHM – MT - Interfaz Hombre-Máquina	72
IHM – MT - Cables Para La Línea MT6000 y MT8000	72

RUW100

RUW100 – Unidad Remota	73
RUW100 – Accesorios y Periféricos	73

SWU-INTERRUPTORES ETHERNET INDUSTRIAL

SWITCHES – WCD - SWU	74
--------------------------------	----

GATEWAYS

GATEWAYS - Especificaciones	75
GATEWAYS - USB/RS485 y ETHERNET/RS485.	76
GATEWAYS - Codificación	77

ASW07

ASW07 Arrancador Suave en Gabinete	78
--	----

ASW08

ASW08 Arrancador Suave en Gabinete	79
--	----

ASW900

ASW900 Arrancador Suave en Gabinete	81
---	----

ACFW500

ACFW500 Accionamiento por Convertidor de Frecuencia	83
---	----

ACFW11

ACFW11 Accionamiento por Convertidor de Frecuencia.	84
---	----

Condiciones Generales de Venta

Garantía.	90
-------------------	----

CFW100

MICROCONVERTIDOR DE FRECUENCIA

La serie de convertidores de frecuencia CFW100 permite el accionamiento de motores CA de baja potencia. Compacto y de uso sencillo el CFW100 fue diseñado para aplicaciones industriales y residenciales convencionales tales como mezcladores / agitadores, máquinas de lavado, bombas y ventiladores.



Datos técnicos:

- Tensión de alimentación monofásica.
- Rango de tensión: 110-127 Vca y 200-240 Vca monofásico.
- Rango de corriente / potencia: hasta 7.3 Amps / 1.5kW (2HP).
- Modo de control: escalar (V/F) o VVV (Voltaje Vector WEG).
- Frecuencia de conmutación: 2.5 a 15 kHz.
- Capacidad de sobrecarga: 150% por 60s, a cada 10 min.
- Grado de protección: IP20.
- Temperatura ambiente de operación: 0 a 50 °C.
- Altitud: 0 a 1000 m, hasta 4000 m con reducción de corriente (1% para cada 100 m por encima de 1000 m).
- Humedad: 5 a 95% sin condensación.
- HMI local suministrado como estándar de fábrica.

Aplicaciones

- Líneas de envasado.
- Agitadoras / Mezcladoras.
- Granuladoras / Paletizadoras.
- Filtros rotativos.
- Mesas de rodillos.
- Bombas centrífugas.
- Bombas de dosificación de proceso.
- Ventiladores / Extractores.
- Secadoras.

Interfaz I/O

	STD	IOAR	IOADR	IOA	IOD
Entradas digitales	4	-	-	-	4
Salidas digitales	-	-	-	-	-
Salidas a relé	-	1	3	-	-
Entradas analógicas	-	1	1	1	-
Salidas analógicas	-	-	-	1	-

Redes Fieldbus

RS232 WEGbus	RS485 WEGbus	Modbus RTU	Modbus TCP	Profibus DP	Profibus DPV1	Profinet	CANopen	DeviceNet	EtherNet/IP	BACnet	Bluetooth	InfraRed
NA	NA	CFW100-CRS485	NA	NA	NA	NA	CFW100-CCAN	CFW100-CCAN	NA	CFW100-CRS485	Bajo consulta	CFW100-IOADR

Accesorios:

- Módulo de comunicación USB.
- Memoria FLASH.
- HMI remota.
- KIT para el montaje en superficie.
- Filtro RFI footprint.
- Módulo con Potenciómetro.

Certificaciones:



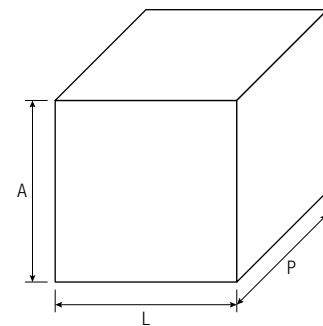
CFW100

MICRO CONVERTIDOR DE FRECUENCIA

Productos y series	Talla	Identificación del modelo			Grado de protección	Versión especial hardware	Versión especial firmware
		Rango corriente	No. de fases de la alimentación	Rango tensión			
CFW100	A	01P6	S	2	20	-	-
CFW100	A	01P6 = 1.6	S = Monofásico				
	B	02P6 = 2.6	1 = 110...127 Vca				
	C	04P2 = 4.2	2 = 200...240 Vca				
	D	06P0 = 6	20 = IP20				
		07P3 = 7.3	En Blanco = Estándar (sin hardware especial) Hx = Con hardware especial versión X En Blanco = Estándar (sin firmware especial) Sx = Con firmware especial versión X				

Dimensiones y pesos (sin embalaje):

Talla	Altura (mm)	Ancho (mm)	Prof. (mm)	Peso (kg)
IP20				
A	100	55	129	0.48
B	117	55	129	0.57
C	125.6	55	129	0.61
D	133.5	65.1	129	0.7
IP66 con Seccionador				
A	160.5	55	171	-
B				
C				
D	160.5	65.1	171	-



CFW100

MICRO CONVERTIDOR DE FRECUENCIA

CFW100 - Standard - 110~127V & 200~240V

Código inteligente	Corriente (A)	Potencia (HP)	Voltaje de motor	Talla	Transistor de frenado	Protección Fusible Ultra Rápidos*		Código	Precio USD
						Código	Descripción		
Alimentación 127V - 1 CA / Motor 220V - 3 CA									
CFW100 A 01P6 S1 20 G2	1.6	0.33	230 Vca 3 fases	A	No	10687494	FNH00-20K-A	14248219	\$312
CFW100 B 02P6 S1 20 G2	2.6	0.5		B		10687494	FNH00-20K-A	14248224	\$348
CFW100 D 04P2 S1 20 G2 (1)	4.2	1		D		10687494	FNH00-20K-A	14870193	\$384
CFW100 D 06P0 S1 20 G2 (1)	6	1.5				10687494	FNH00-20K-A	14870194	\$459
Monofásico 240 Vca									
CFW100 A 01P6 S2 20 G2	1.6	0.33	230 Vca 3 fases	A	No	10687494	FNH00-20K-A	14248096	\$300
CFW100 B 02P6 S2 20 G2	2.6	0.5		B		10687494	FNH00-20K-A	14248097	\$315
CFW100 C 04P2 S2 20 G2	4.2	1		C		10687494	FNH00-20K-A	14248218	\$333
CFW100 D 06P0 S2 20 G2 (1)	6	1.5		D		10687494	FNH00-20K-A	14870191	\$406
CFW100 D 07P3 S2 20 G2 (1)	7.3	2				10687494	FNH00-20K-A	14870192	\$484

* Los fusibles son recomendación de WEG y la venta mínima de este código es de 3 piezas.
 (1) Los equipos tamaño D no poseen certificación UL/cUL.

CFW100 – Accesorios

Código Inteligente	Tipo	Descripción	Código	Precio USD	
CFW100 A 01P6 S120 G2	Filtro RFI	CFW100-KFABC - S1 Filtro RFI Footprint	14433941	\$105	
CFW100 B 02P6 S120 G2					
CFW100 A 01P6 S220 G2		CFW100-KFABC - S2 Filtro RFI Footprint	13128410	\$105	
CFW100 B 02P6 S220 G2					
CFW100 C 04P2 S220 G2		Módulos de Comunicación	CFW100-KFD - S1 Filtro RFI Footprint	15406167	\$117
CFW100 D 04P2 S1 20 G2					
CFW100 D 06P0 S1 20 G2			CFW100-KFD - S2 Filtro RFI Footprint	15406163	\$117
CFW100 D 06P0 S2 20 G2					
CFW100 D 07P3 S2 20 G2					
CFW100-CRS485	Módulos de Comunicación	Módulo de Comunicación RS485	11710626	\$92	
CFW100-CUSB		Módulo de Comunicación USB (Con cable 2m)	11722753	\$148	
CFW100-CCAN		Módulo de Comunicación CANopen y DeviceNet	12293349	\$158	
CFW100-IOADR		Módulo de Comunicación Infrarrojo + control remoto de IR	12474952	\$264	
CFW100-IOAR	Módulos de Expansión I/O	Módulo de Expansión (1 EA y 1 SD)	12293350	\$87	
CFW100-IOA		Módulo de Expansión (1 EA y 1 SA)	12888249	\$105	
CFW100-IOD		Módulo de Expansión (4 ED - PNP o NPN)	12888248	\$87	
CFW100-IOP		Módulo con Potenciometro	14409627	\$84	
CFW100-KHMIR	HMI	Kit para HMI remota (Con CFW100-CRS485 + cable 3m)	11710650	\$292	
CFW100-MMF	Módulo de Memoria Flash	Módulo de memoria Flash (Con cable 1m)	13014693	\$227	

CFW300

MINI CONVERTIDOR DE FRECUENCIA

El convertidor de frecuencia CFW300 es un accionamiento de alta performance desarrollado para el control de variación de velocidad de motores de inducción trifásicos, ideal para aplicaciones en máquinas o equipos que necesitan control preciso y facilidad de operación. Posee tamaño compacto, instalación eléctrica similar a contactores, control vectorial WEG (VVW) o escalar (V/F) seleccionable, interfaz de operación HMI incorporada, SoftPLC, software de programación WPS gratuito, y accesorios tipo plug-in que pueden ser incorporados al variador, agregando más funcionalidades y proporcionando una solución flexible con excelente costo beneficio.



Datos técnicos:

- Tensión de alimentación monofásica y trifásica.
- Rango de tensión: 110-127 Vca y 200-240 Vca para modelos monofásicos. 200-240 Vca, 380-480 Vca para modelos trifásicos. 280-340 Vca para modelos DC.
- Rango de corriente / Potencia: hasta 15.2 Amps / 7.5 kW (10 HP).
- Modo de control: escalar (V/F) o VVW (Voltaje Vector WEG).
- Frecuencia de conmutación: 2.5 a 15 kHz.
- Capacidad de sobrecarga: 150% por 60 s, a cada 10 min, 200% por 3 s, a cada 10 min.
- Grado de protección: IP20.
- Temperatura ambiente de operación 0 a 50 °C. 40 °C para modelos T4 hasta 60 °C (50 °C para modelos T4) con reducción de corriente (2% para cada 1 °C por encima de la condición nominal).
- Altitud: 0 a 1000 m hasta 4000 m con reducción de corriente (1% para cada 100 m por encima de 1000 m).
- Humedad: 5 a 9% sin condensación.
- IGBT de frenado integrado en la talla B (no disponible para la talla A). Para T4 considere los modelos específicos.
- HMI local suministrada como estándar de fábrica.

Aplicaciones

- Máquinas & Equipos
- Apertura/Cierre de Portones.
- Alimentación Monofásica.
- Trifásica.
- Industria en General.
- Comercio o Residencias.

Interfaz I/O:

	STD	IOAR	IODR	IOAENC	IOADR	IODF
Entradas digitales	4	-	4	-	-	-
Salidas digitales	-	-	-	-	-	-
Salidas a relé	1	3	3	-	3	-
Entrada analógicas	1	1	-	1	1	-
Salidas analógicas	-	1	-	2	-	3
Entrada en frecuencia	-	-	-	-	-	3
Infrarojo y NTC	-	-	-	-	1	-

Fieldbus:

RS232 WEGbus	RS485 WEGbus	Modbus RTU	Modbus TCP	Profibus DP	Profibus DPV1	Profinet	CANopen	DeviceNet	EtherNet/IP	BACnet
CFW300-CRS232	CFW300-CRS485	CFW300-CRS485	CFW300-CETH	CFW300-CPDP	CFW300-CPDP	NA	CFW300-CCAN	CFW300-CCAN	CFW300-CETH	CFW300-CRS485

Accesorios:

- HMI remota.
- Memoria FLASH.
- Módulos PLUG IN.
- Módulo con Potenciometro.
- Filtro RFI

Certificaciones:



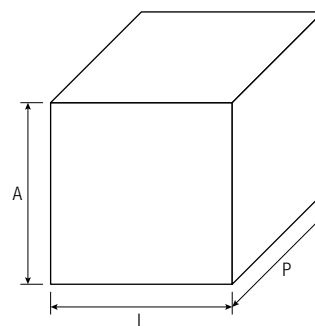
CFW300

MINI CONVERTIDOR DE FRECUENCIA

Productos y series	Identificación del modelo				Transistor frenado Reost.	Grado protección	Versión especial hardware	Versión especial firmware
	Talla	Rango corriente	No. de fases de la alimentación	Rango tensión				
CFW300	A	01P6	T	2	NB	20	-	-
CFW300	A	01P1 = 1.1	S = Monofásico					
	B	01P6 = 1.6	B = Mono/trifásico					
	C	01P8 = 1.8	T = Trifásico					
		02P6 = 2.6	D = Alimentación DC					
		03P5 = 3.5	1 = 110...127 Vca					
		04P2 = 4.2	2 = 200...240 Vca					
		04P8 = 4.8	3 = 280...340 Vca					
		06P0 = 6.0	4 = 380...480 Vca					
		06P5 = 6.5	NB = Sin IGBT de frenado					
		07P3 = 7.3	DB = Con IGBT de frenado					
		08P2 = 8.2	20 = IP20					
		10P0 = 10	Vacio = Versión de hardware estándar					
		12P0 = 12	Hx = Versión de hardware especial					
		15P0 = 15	Vacio = Versión de firmware estándar					
15P2 = 15.2	Sx = Versión de hardware especial							

Dimensiones y pesos (sin embalaje)

Talla	Altura (mm)	Ancho (mm)	Prof. (mm)	Peso (kg)
Sin Filtro RFI Footprint				
A	158	70	149	0.9
B	199	70	159	1.34
Con Filtro RFI Footprint				
A	196	70	191	1.3
B	237	70	201	1.8
C	253	89	208	2.0



CFW300

MINI CONVERTIDOR DE FRECUENCIA

CFW300 - Standard - 110~127V, 200~240V & 380~480V

Código inteligente	Corriente (A)	Potencia (HP)	Voltaje de motor	Talla	Transistor de frenado	Protección Fusible Ultra Rápidos*		Código	Precio USD		
						Código	Descripción				
Monofásico 110 - 127 Vca											
CFW300 A 01P6 S1 NB20	1.6	0.33	230 Vca 3 fases	A	No	10687494	FNH00-20K-A	13056492	\$320		
CFW300 A 02P6 S1 NB20	2.6	0.5				10687494	FNH00-20K-A	13059153	\$354		
CFW300 A 04P2 S1 NB20	4.2	1				10701721	FNH00-35K-A	13059268	\$384		
CFW300 A 06P0 S1 NB20	6	1.5				10702117	FNH00-40K-A	13059272	\$464		
Monofásico 200 - 240 Vca											
CFW300 A 01P6 S2 NB20	1.6	0.33	230 Vca 3 fases	A	No	10687494	FNH00-20K-A	13059319	\$311		
CFW300 A 02P6 S2 NB20	2.6	0.5				10687494	FNH00-20K-A	13059320	\$326		
CFW300 A 04P2 S2 NB20	4.2	1				10687494	FNH00-20K-A	13059321	\$349		
CFW300 A 06P0 S2 NB20	6	1.5				10687494	FNH00-20K-A	13059327	\$407		
CFW300 A 07P3 S2 NB20	7.3	2				10701722	FNH00-25K-A	13059418	\$490		
CFW300 B 10P0 B2 DB20	10	3		B	Sí	10701721	FNH00-35K-A	13059419	\$581		
CFW300 Trifásico 200 - 240 Vca											
CFW300 A 01P6 T2 NB20	1.6	0.33	230 Vca 3 fases	A	No	10687494	FNH00-20K-A	13059422	\$315		
CFW300 A 02P6 T2 NB20	2.6	0.5				10687494	FNH00-20K-A	13059511	\$338		
CFW300 A 04P2 T2 NB20	4.2	1				10687494	FNH00-20K-A	13059515	\$366		
CFW300 A 06P0 T2 NB20	6	1.5				10687494	FNH00-20K-A	13059538	\$432		
CFW300 A 07P3 T2 NB20	7.3	2				10687494	FNH00-20K-A	13059938	\$495		
CFW300 B 10P0 B2 DB20	10	3					B	Sí	10701721	FNH00-35K-A	13059419
CFW300 B 15P2 T2 DB20	15.2	5				10701721	FNH00-35K-A	13059939	\$733		
CFW300 Trifásico 380 - 480 Vca - Sin IGBT de frenado											
CFW300 A 01P1 T4 NB20	1.1	0.5	460Vca 3 fases	A	No	10687494	FNH000-20K-A	14146770	\$467		
CFW300 A 01P8 T4 NB20	1.8	1				10687494	FNH000-20K-A	14146776	\$491		
CFW300 A 02P6 T4 NB20	2.6	1.5				10687494	FNH000-20K-A	14146822	\$524		
CFW300 A 03P5 T4 NB20	3.5	2				10687494	FNH000-20K-A	14146867	\$576		
CFW300 A 04P8 T4 NB20	4.8	3				B		10687494	FNH000-20K-A	14146882	\$672
CFW300 B 06P5 T4 NB20	6.5	4						10687494	FNH000-20K-A	14146887	\$776
CFW300 C 10P0 T4 NB20	10	5				C		13735656	FNH000-25K-A	14147974	\$884
CFW300 C 12P0 T4 NB20	12	7.5						13737105	FNH000-35K-A	14147976	\$1,079
CFW300 C 15P0 T4 NB20	15	10				13737105	FNH000-35K-A	14147977	\$1,341		
CFW300 Trifásico 380 - 480 Vca - Con IGBT de frenado											
CFW300 B 01P1 T4 DB20	1.1	0.5	460Vca 3 fases	B	Sí	10687494	FNH000-20K-A	14148189	\$524		
CFW300 B 01P8 T4 DB20	1.8	1				10687494	FNH000-20K-A	14148316	\$550		
CFW300 B 02P6 T4 DB20	2.6	1.5				10687494	FNH000-20K-A	14148317	\$587		
CFW300 B 03P5 T4 DB20	3.5	2				10687494	FNH000-20K-A	14148358	\$692		
CFW300 B 04P8 T4 DB20	4.8	3				10687494	FNH000-20K-A	14148360	\$751		
CFW300 B 06P5 T4 DB20	6.5	4				10687494	FNH000-20K-A	14148361	\$832		
CFW300 C 10P0 T4 DB20	10	5				C		13735656	FNH000-25K-A	14148365	\$989
CFW300 C 12P0 T4 DB20	12	7.5						13737105	FNH000-35K-A	14148366	\$1,140
CFW300 C 15P0 T4 DB20	15	10						13737105	FNH000-35K-A	14148367	\$1,389

CFW300

MINI CONVERTIDOR DE FRECUENCIA

CFW300 – Accesorios

Código Inteligente	Tipo	Descripción	Código	Precio USD
CFW300-IODR	Módulos de Expansión I/O – Slot 2	Módulo de Expansión IODR - Entradas aisladas (NPN o PNP)	13015051	\$123
CFW300-IOAR		Módulo de Expansión IOAR (1EA, 1SA y 3SR)	13015050	\$152
CFW300-IOADR		Módulo de Expansión IOADR (1 PTC, 3SR y 1 entrada infrarrojo) Control remoto simples con batería, sensor infrarrojo y sensor NTC incluido	13015054	\$227
CFW300-IOADR-D		Módulo de Expansión IOADR (1 PTC, 3SR y 1 entrada infrarrojo) Control remoto completo con batería y DISPLAY, sensor infrarrojo y sensor NTC incluido	13607054	\$263
CFW300-IOAENC		Módulo de Encoder - Incremental (A/A - B/B)	13015052	\$175
CFW300-IODF		Módulo de Expansión IODF (3EF y 3SF)	14409618	\$118
CFW300-CRS232		Módulos de Comunicación – Slot 1	Módulo de Comunicación Serial RS-232 (Modbus-RTU)	13014674
CFW300-CRS485	Módulo de Comunicación Serial RS-485 (Modbus-RTU)		13015223	\$88
CFW300-CCAN	Módulo de Interfaz CAN (CANopen/DeviceNet)		13014718	\$123
CFW300-CPDP	Módulo de Interfaz Profibus DP & DP-V1		13015055	\$338
CFW300-CUSB	Módulo de Comunicación USB + 2m cable		13014696	\$111
CFW300-CETH	Módulo de Comunicación Modbus TCP y Ethernet/IP		14409620	\$508
CFW300-IOP	Módulo con Potenciómetro		14409576	\$80
CFW300-MMF	Módulo de Memoria Flash	Módulo de Memoria Flash (1m cable)	13014693	\$227
CFW300-KFA-S1-S2	Filtro RFI	Accesorio RFI Filtro para CFW300 110V-240V talla "A"	13015615	\$111
CFW300-KFB-S2		Accesorio RFI Filtro para CFW300 200V-240V talla "B"	13015616	\$129
CFW300-KFA-T2		Accesorio RFI Filtro para CFW300 200V-240V talla "A"	14606604	\$159
CFW300-KFB-T2		Accesorio RFI Filtro para CFW300 200V-240V talla "B"	14606606	\$193
CFW300-KFA-T4		Accesorio RFI Filtro para CFW300 380V-480V talla "A"	14136636	\$159
CFW300-KFB-T4		Accesorio RFI Filtro para CFW300 380V-480V talla "B"	14136669	\$193
CFW300-KFC-T4		Accesorio RFI Filtro para CFW300 380V-480V talla "C"	14136672	\$205
CFW300-KHMIR	HMI Remota	Kit HMI Remota (con CFW300-CRS485 + cable 3m)	13014675	\$227

CFW500

CONVERTIDOR DE FRECUENCIA PARA APLICACIÓN GENERAL.

El CFW500, convertidor de frecuencia para uso en maquinarias, permite el control de velocidad y la protección electrónica total de los motores CA. Flexible y de uso amigable el CFW500 puede ser utilizado en todas las aplicaciones industriales visto que ofrece diversos accesorios (I/O's, STO/SS1, módulos de comunicación) que pueden ser fácilmente acoplados a través de la filosofía de conexión plug-and-play.



Datos técnicos:

- Tensión de alimentación monofásica y trifásica.
- Rango de tensión: 200-240 Vca para modelos monofásicos. 200-240 Vca, 380-480 Vca y 500-600 V para modelos trifásicos.
- Rango de corriente / Potencia: hasta 211 Amps / 110 kW (150 HP).
- Modo de control: escalar (V/F), VVV (Voltaje Vector WEG), vectorial sensorless, vectorial con encoder y VVV PM (no disponible para IP20 talla A).
- Frecuencia de conmutación: 2.5 a 15kHz.
- Capacidad de sobrecarga: ND = Normal Duty: 150% por 3 s; 110% por 60 segundos. HD = Heavy Duty: 200% por 3 s; 150% por 60 s.
- Grado de protección: IP20 e IP66 / NEMA Tipo 4X.
- Temperatura ambiente de operación: IP20 tallas A hasta E: -10 a 50 °C
- IP20 tallas A hasta E: -10 °C a 40 °C instalado lado a lado o con NEMA1, filtro RFI y STO/SS1.
- IP20 talla F: 0 °C a 40 °C.
- IP20 talla G: 0 °C a 45 °C.
- IP20 talla G: 0 °C a 40 °C.
- IP66 tallas A y B: -10 °C a 40 °C. Posible operar con temperaturas mayores con reducción de corriente (consulte el manual del usuario).
- Altitud: 0 a 1000 m hasta 4000 m con reducción de corriente (1% para cada 100 m por encima de 1000 m).
- Humedad: 5 a 95% sin condensación.
- IGBT de frenado integrado en las tallas B a F de los modelos IP20 y tallas A - B de los modelos IP66.
- Controlador PID integrado.
- HMI local integrada.

Aplicaciones:

- Bombas centrífugas.
- Bombas dosificadoras de procesos.
- Ventiladores / Extractores.
- Compresores.
- Agitadoras / Mezcladoras.
- Cintas transportadoras.
- Mesas de rollos.
- Secadores.
- Granuladores / Paletizadoras.

Interfaz I/O:

	IOS IOS-PNP CUSB	IOD	IOAD	IOR-B	CCAN CPDP / 2	CRS232	CRS485-B	CEMB-TCP CETH-IP	CEPN-IO	ENC
Entradas digitales	4	8	6	5	2	2	4	2	2	5
Salidas digitales	1	4	3	1	1	1	1	1	1	1
Salidas a relé	1	1	1	4	1	1	2	1	1	3
Entrada analógicas	1	1	3	1	1	1	2	1	1	1
Salidas analógicas	1	1	2	1	1	1	1	1	1	1
RS 485	1	1	1	1	1	1	2	1	1	1
24 VDC	1	1	1	1	1	1	1	1	1	1
Encoder	-	-	-	-	-	-	-	-	-	1

Fieldbus:

RS232 WEGbus	RS485 WEGbus	Modbus RTU	Modbus TCP	Profibus DP	Profibus DPV1	Profinet	CANopen	DeviceNet	EtherNet/IP	BACnet
CFW500-CRS232	CFW500-CRS485-B	Todos los módulos plug-in	CFW500-CEMB-TCP	CFW500-CPDP / 2	CFW500-CPDP / 2	CFW500-CEPN-IO	CFW500-CCAN	CFW500-CCAN	CFW500-CETH-IP	Todos los módulos con versión CFW500 G2

Opcionales:

- Filtro RFI.
- Con grado de protección IP66 / NEMA Type 4X.

Certificaciones:



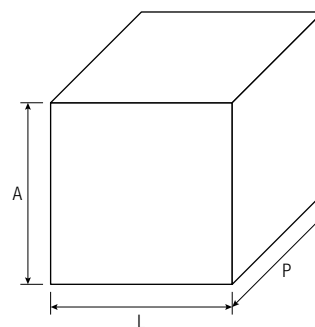
CFW500

CONVERTIDOR DE FRECUENCIA PARA APLICACIÓN GENERAL.

Productos y series	Identificación del modelo				Transistor frenado Reost.	Grado de protección	Nivel de emisión conducida	Seccionador	Seguridad	Versión especial hardware/firmware	Generación
	Talla	Rango corriente	No. de fases de la alimentación	Rango tensión							
CFW500	A	01P6	T	4	NB	20	C2	-	-	-	G2
CFW500	A	01P0 = 1.0	S = Monofásico								
	B	01P6 = 1.6	B = Mono/trifásico								
	C	01P7 = 1.7	T = Trifásico								
	D	02P6 = 2.6	2 = 200...240 Vca								
	E	03P0 = 3.0	4 = 380...480 Vca								
	F	04P3 = 4.3	5 = 500...600 Vca								
	G	06P1 = 6.1	NB = Sin IGBT de frenado								
		06P5 = 6.5	DB = Con IGBT de frenado								
		07P0 = 7.0	20 = IP20								
		07P3 = 7.3	N1 = Protección NEMA1								
		09P6 = 9.6	66 = IP66 / NEMA Type 4X								
		10P0 = 10	En Blanco = Sin Filtro RFI								
		12P0 = 12	C2 = Con Filtro RFI categoría 2 (IEC 61800-3)								
		14P0 = 14	C3 = Con Filtro RFI categoría 3 (IEC 61800-3)								
		16P0 = 16	En Blanco = Sin Seccionador								
		24P0 = 24	DS = Con Seccionador								
		28P0 = 28	En Blanco = Sin Función STO/SS1								
		31P0 = 31	Y2 = Con Función STO/SS1								
		33P0 = 33	En Blanco = Versión con módulo de control IOS								
		47P0 = 47	H00 = Versión Estándar de Hardware sin módulo de control								
		49P0 = 49	Sx = Con Versión Especial de Firmware								
56P0 = 56	En Blanco = Generación 1										
77P0 = 77	G2 = Generación 2										
88P0 = 88											
0105 = 105											
0142 = 142											
0145 = 145											
0180 = 180											
0211 = 211											

Dimensiones y pesos (sin embalaje):

Talla	Altura (mm)	Ancho (mm)	Prof. (mm)	Peso (kg)
IP20				
A	190	76	150	0.8
B	200	101	161	1.2
C	210	135.2	165.1	2.0
D	306.6	180	166.5	4.3
E	350	220	191.5	10.0
F	550	300	254	26.0
G	675	335.3	314	52.0
IP66 con Seccionador				
A	265	165	252.5	10.0
B	340	215	252.9	12.0



CFW500

CONVERTIDOR DE FRECUENCIA PARA APLICACIÓN GENERAL.

CFW500 G2 - Standard (con módulo plug-in IOAD incorporado) - 200~240V & 380~480V

Código inteligente	Potencia (HP)		Corriente (A)		Voltaje de motor	Talla	Transistor de frenado	Protección Fusible Ultra Rápidos*		Código CFW500 G2	Precio CFW500 G2 USD	
	ND	HD	ND	HD				Código	Descripción			
CFW500 G2 Monofásico / Trifásico 200 - 240 Vca												
CFW500 A 01P6 B2 NB20H13G2*	-	0.25	-	1.6	230 Vca 3 fases	A	No	10687494	FNH00-20K-A	16082139	\$484	
CFW500 A 02P6 B2 NB20H13G2*	-	0.5	-	2.6				10687494	FNH00-20K-A	16082141	\$505	
CFW500 A 04P3 B2 NB20H13G2*	-	1	-	4.3		10701722		FNH00-25K-A	16082142	\$537		
CFW500 B 07P3 B2 DB20H13G2*	-	2	-	7.3		B		Sí	10702117	FNH00-40K-A	16082144	\$757
CFW500 B 10P0 B2 DB20H13G2*	-	3	-	10					10806688	FNH1-63K-A	16082146	\$810
CFW500 G2 Trifásico 200 - 240 Vca												
CFW500 B 16P0 T2 DB20H13G2*	-	5	-	16	230 Vca 3 fases	B	Sí		10702117	FNH00-40K-A	16082230	\$1,010
CFW500 C 24P0 T2 DB20H13G2*	-	7.5	-	24		C			10705764	FNH00-63K-A	16082233	\$1,421
CFW500 D 28P0 T2 DB20H13G2*	-	10	-	28		D		10705764	FNH00-63K-A	16082236	\$1,765	
CFW500 D 47P0 T2 DB20H13G2*	-	15	-	47				10707110	FNH00-100K-A	16082597	\$2,747	
CFW500 E 56P0 T2 DB20H13G2*	-	20	-	56		E		10707231	FNH00-125K-A	16082801	\$3,358	
CFW500 F 77P0 T2 DB20H13G2	25	20	77	64		F		10707110	FNH00-100K-A	16080417	\$3,956	
CFW500 F 88P0 T2 DB20H13G2	30	30	88	75				10707231	FNH00-125K-A	16080567	\$4,696	
CFW500 F 0105 T2 DB20H13G2	40	30	105	88				10808545	FNH1-160K-A	16080631	\$6,009	
CFW500 G 0145 T2 DB20H13G2	50	40	145	115				10710732	FNH00-200K-A	16082958	\$9,095	
CFW500 G 0180 T2 DB20H13G2	60	50	180	145		G		10814896	FNH1-315K-A	16083067	\$12,644	
CFW500 G 0211 T2 DB20H13G2	75	60	211	180	10814896		FNH1-350K-A	16083100	\$16,547			
CFW500 G2 Trifásico 380 - 480 Vca												
CFW500 A 01P0 T4 NB20H13G2*	-	0.5	-	1	460 Vca 3 fases	A	No	10687494	FNH00-20K-A	16114138	\$579	
CFW500 A 01P6 T4 NB20H13G2*	-	0.75	-	1.6				10687494	FNH00-20K-A	16114142	\$615	
CFW500 A 02P6 T4 NB20H13G2*	-	1.5	-	2.6				10687494	FNH00-20K-A	16123063	\$734	
CFW500 A 04P3 T4 NB20H13G2*	-	2	-	4.3				10687494	FNH00-20K-A	16123939	\$833	
CFW500 A 06P1 T4 NB20H13G2*	-	3	-	6.1				10687494	FNH00-20K-A	16123940	\$910	
CFW500 B 02P6 T4 DB20H13G2*	-	1.5	-	2.6		B		10687494	FNH00-20K-A	16123942	\$772	
CFW500 B 04P3 T4 DB20H13G2*	-	2	-	4.3				10687494	FNH00-20K-A	16123943	\$875	
CFW500 B 06P5 T4 DB20H13G2*	-	3	-	6.5				10687494	FNH00-20K-A	16123944	\$956	
CFW500 B 10P0 T4 DB20H13G2*	-	5	-	10				10701722	FNH00-25K-A	16123945	\$1,148	
CFW500 C 14P0 T4 DB20H13G2*	-	7.5	-	14				C	10701721	FNH00-35K-A	16123947	\$1,446
CFW500 C 16P0 T4 DB20H13G2*	-	10	-	16		10701721			FNH00-35K-A	16124138	\$1,715	
CFW500 D 24P0 T4 DB20H13G2*	-	15	-	24		D			10705764	FNH00-63K-A	16124139	\$2,199
CFW500 D 31P0 T4 DB20H13G2*	-	20	-	31				10705764	FNH00-63K-A	16124140	\$2,733	
CFW500 E 39P0 T4 DB20H13G2*	-	25	-	39		E		10705995	FNH00-80K-A	15941821	\$3,590	
CFW500 E 49P0 T4 DB20H13G2*	-	30	-	49				10707110	FNH00-100K-A	15941823	\$4,510	
CFW500 F 77P0 T4 DB20H13G2	50	40	77	61	10707110		FNH00-100K-A	15941825	\$5,825			
CFW500 F 88P0 T4 DB20H13G2	60	50	88	73	10707231		FNH00-125K-A	15941826	\$7,012			
CFW500 F 0105 T4 DB20H13G2	75	60	105	88	F		10701724	FNH1-160K-A	15942029	\$7,794		
CFW500 G 0142 T4 DB20H13G2	100	75	142	115		10710732	FNH00-200K-A	15911230	\$9,845			
CFW500 G 0180 T4 DB20H13G2	125	100	180	142		10814896	FNH1-315K-A	15911237	\$12,478			
CFW500 G 0211 T4 DB20H13G2	150	125	211	180	G	10814896	FNH1-350K-A	15911289	\$14,572			

Importante verificar las condiciones mecánicas al momento de sustituir el convertidor. En caso de dudas contactar a su representante de venta

CFW500

CONVERTIDOR DE FRECUENCIA PARA APLICACIÓN GENERAL.

CFW500 - IP66 - Standard (con módulo plug-in IOS incorporado) - 200~240V & 380~480V

Código inteligente	Potencia (HP)		Corriente (A)		Voltaje de motor	Talla	Transistor de frenado	Proteccion de Fusibles Ultra Rápidos*		Código	Precio USD
	ND	HD	ND	HD				Código	Descripción		
CFW500 IP66 G2 (Sin Seccionador) Monofásico / Trifásico 200 - 240 Vca											
CFW500 A 01P6 B2 DB66G2	-	0.25	-	1.6	230 Vca 3 fases	A	Sí	10687494	FNH00-20K-A	14989840	\$702
CFW500 A 02P6 B2 DB66G2	-	0.5	-	2.6				10687494	FNH00-20K-A	14990985	\$722
CFW500 A 04P3 B2 DB66G2	-	1	-	4.3				10701722	FNH00-25K-A	14991517	\$740
CFW500 A 07P3 B2 DB66G2	-	2	-	7.3				10687494	FNH00-20K-A	14937890	\$968
CFW500 A 10P0 B2 DB66G2	-	3	-	10				10806688	FNH1-63K-A	14938041	\$1,011
CFW500 IP66 G2 (Sin Seccionador) Trifásico 200 - 240 Vca											
CFW500 A 16P0 T2 DB66G2	-	5	-	16	230 Vca 3 fases	A	Sí	10702117	FNH00-40K-A	14938111	\$1,253
CFW500 B 24P0 T2 DB66G2	-	7.5	-	24		B		10705764	FNH00-63K-A	14975783	\$1,767
CFW500 B 28P0 T2 DB66G2	-	10	-	28				10705764	FNH00-63K-A	14938547	\$2,394
CFW500 B 33P0 T2 DB66G2	-	12.5	-	33		13737131		FNH000-100K-A	14938859	\$3,071	
CFW500 IP66 G2 (Sin Seccionador) Trifásico 380 - 480 Vca											
CFW500 A 01P0 T4 DB66G2	-	0.5	-	1	460 Vca 3 fases	A	Sí	10687494	FNH00-20K-A	14991899	\$858
CFW500 A 01P6 T4 DB66G2	-	0.75	-	1.6				10687494	FNH00-20K-A	14992113	\$877
CFW500 A 02P6 T4 DB66G2	-	1.5	-	2.6				10687494	FNH00-20K-A	14975888	\$966
CFW500 A 04P3 T4 DB66G2	-	2	-	4.3				10687494	FNH00-20K-A	14976683	\$1,113
CFW500 A 06P5 T4 DB66G2	-	3	-	6.5				10687494	FNH00-20K-A	14976814	\$1,273
CFW500 A 10P0 T4 DB66G2	-	5	-	10		10701722		FNH00-25K-A	14977261	\$1,483	
CFW500 B 14P0 T4 DB66G2	-	7.5	-	14		B		10701721	FNH00-35K-A	14977391	\$1,981
CFW500 B 16P0 T4 DB66G2	-	10	-	16				10701721	FNH00-35K-A	14977552	\$2,265
CFW500 B 24P0 T4 DB66G2	-	15	-	24				10705764	FNH00-63K-A	14977629	\$2,900
CFW500 B 31P0 T4 DB66G2	-	20	-	31				10705764	FNH00-63K-A	14978548	\$3,543

CFW500

CONVERTIDOR DE FRECUENCIA PARA APLICACIÓN GENERAL.

CFW500 IP66 DS - Standard (con módulo plug-in IOS incorporado) - 200~240V & 380~480V

Código inteligente	Potencia (HP)		Corriente (A)		Voltaje de motor	Talla	Transistor de frenado	Protección Fusibles Ultra Rápidos*		Código	Precio USD
	ND	HD	ND	HD				Código	Descripción		
CFW500 IP66 G2 (Con Seccionador) Monofásico / Trifásico 200 - 240 Vca											
CFW500 A 01P6 B2 DB66DSG2	-	0.25	-	1.6	230 Vca 3 fases	A	Sí	10687494	FNH00-20K-A	14990863	\$763
CFW500 A 02P6 B2 DB66DSG2	-	0.5	-	2.6				10687494	FNH00-20K-A	14991103	\$783
CFW500 A 04P3 B2 DB66DSG2	-	1	-	4.3				10701722	FNH00-25K-A	14991753	\$806
CFW500 A 07P3 B2 DB66DSG2	-	2	-	7.3				10687494	FNH00-20K-A	14938005	\$1,051
CFW500 A 10P0 B2 DB66DSG2	-	3	-	10				10806688	FNH1-63K-A	14938047	\$1,099
CFW500 IP66 G2 (Con Seccionador) Trifásico 200 - 240 Vca											
CFW500 A 16P0 T2 DB66DSG2	-	5	-	16	230 Vca 3 fases	A	Sí	10702117	FNH00-40K-A	14938113	\$1,394
CFW500 B 24P0 T2 DB66DSG2	-	7.5	-	24		B		10705764	FNH00-63K-A	14975838	\$1,973
CFW500 B 28P0 T2 DB66DSG2	-	10	-	28				10705764	FNH00-63K-A	14938655	\$2,670
CFW500 B 33P0 T2 DB66DSG2	-	12.5	-	33				13737131	FNH000-100K-A	14938866	\$3,424
CFW500 IP66 G2 (Con Seccionador) Trifásico 380 - 480 Vca											
CFW500 A 01P0 T4 DB66DSG2	-	0.5	-	1	460 Vca 3 fases	A	Sí	10687494	FNH00-20K-A	14991953	\$957
CFW500 A 01P6 T4 DB66DSG2	-	0.75	-	1.6				10687494	FNH00-20K-A	14992148	\$977
CFW500 A 02P6 T4 DB66DSG2	-	1.5	-	2.6				10687494	FNH00-20K-A	14976517	\$1,076
CFW500 A 04P3 T4 DB66DSG2	-	2	-	4.3				10687494	FNH00-20K-A	14976809	\$1,241
CFW500 A 06P5 T4 DB66DSG2	-	3	-	6.5				10687494	FNH00-20K-A	14977065	\$1,421
CFW500 A 10P0 T4 DB66DSG2	-	5	-	10		10701722		FNH00-25K-A	14977266	\$1,654	
CFW500 B 14P0 T4 DB66DSG2	-	7.5	-	14		B		10701721	FNH00-35K-A	14977397	\$2,206
CFW500 B 16P0 T4 DB66DSG2	-	10	-	16				10701721	FNH00-35K-A	14977556	\$2,525
CFW500 B 24P0 T4 DB66DSG2	-	15	-	24				10705764	FNH00-63K-A	14978365	\$3,234
CFW500 B 31P0 T4 DB66DSG2	-	20	-	31				10705764	FNH00-63K-A	14978573	\$3,952

CFW500

CONVERTIDOR DE FRECUENCIA PARA APLICACIÓN GENERAL.

CFW500 Standard - Accesorios

Código inteligente	Tipo	Descripción	Código	Precio USD	
CFW500-IOS	Módulos de Expansión I/O	Módulo Estándar de Expansión de I/O's	14741859	\$111	
CFW500-IOS-PNP		Módulo Estándar de Expansión de I/O's IOS PNP	13989716	\$127	
CFW500-IOD		Módulo de Expansión IOD	14742006	\$166	
CFW500-IOAD		Módulo de Expansión IOAD	14742129	\$214	
CFW500-IOR-B		Módulo de Expansión IOR	14968050	\$148	
CFW500-ENC		Módulo de Encoder	12619000	\$251	
CFW500-CUSB		Módulos de Comunicación	Módulo de comunicación USB + Cable	14742001	\$246
CFW500-CCAN	Módulo de Interfaz CAN (CANopen/DeviceNet)		14741999	\$163	
CFW500-CRS232	Módulo de comunicación Serial RS-232 (Modbus-RTU)		14742005	\$163	
CFW500-CRS485-B	Módulo de comunicación Serial RS-485 (Modbus-RTU)		15353140	\$168	
CFW500-CPDP	Módulo de Interfaz Profibus DP & DP-V1 (conector DB9)		14742131	\$457	
CFW500-CPDP2 (1)	Módulo de Interfaz Profibus DP & DP-V1 (conector borne)		12443605	\$457	
CFW500-CEMB-TCP	Módulo de comunicación Modbus TCP		12892815	\$564	
CFW500-CEPN-IO	Módulo de comunicación Profinet/IO		12892816	\$564	
CFW500-CETH-IP	Módulo de comunicación Ethernet/IP		12892814	\$583	
CFW500-SFY2	Módulo STO / SS1		Módulo de Funciones de Seguridad - STO y SS1-t (Exclusivo con CFW500 versión G2)	15560296	\$154
CFW500-MMF	Módulo de Memoria Flash	Módulo de Memoria Flash	11636485	\$222	
HMI Remota	HMI Remota	CFW500-HMIR	11833992	\$204	
HMI-O1		HMI G2 remota alfanumérica (Exclusivo con CFW500 versión G2)	15578295	\$282	
CFW500-RHMIF		Moldura para HMI remota G2 (IP56)	15578297	\$36	
CFW500-CCHMIR01M		Cable para HMI Remota da 1 m (3.3ft)	12330016	\$27	
CFW500-CCHMIR02M		Cable para HMI Remota de 2 m (6.6ft)	12330459	\$38	
CFW500-CCHMIR03M		Cable para HMI Remota de 3 m (10ft)	12330460	\$49	
CFW500-CCHMIR05M		Cable para HMI Remota de 5 m (16ft)	12330461	\$61	
CFW500-CCHMIR75M		Cable para HMI Remota de 7.5 m (25ft)	12330462	\$74	
CFW500-CCHMIR10M		Cable para HMI Remota de 10 m (33ft)	12330463	\$84	
CFW500-KN1A		Kit NEMA1	Kit NEMA 1 - Talla A (Estándar para los modelos N1)	11527460	\$70
CFW500-KN1B			Kit NEMA 1 - Talla B (Estándar para los modelos N1)	11527459	\$84
CFW500-KN1C	Kit NEMA 1 - Talla C (Estándar para los modelos N1)		12133824	\$111	
CFW500-KN1D	Kit NEMA 1 - Talla D (Estándar para los modelos N1)		12692970	\$153	
CFW500-KN1E	Kit NEMA 1 - Talla E (Estándar para los modelos N1)		13104601	\$167	
CFW500-KN1F	Kit NEMA 1 - Talla F (Estándar para los modelos N1)		14601107	\$380	
CFW500-KN1G	Kit NEMA 1 - Talla G (Estándar para los modelos N1)		15461789	\$495	
CFW500-KPCSA	Kit NEMA1		Kit de Blindaje para Cables de Potencia - Talla A (Estándar para los modelos con filtro RFI)	11951056	\$42
CFW500-KPCSB		Kit de Blindaje para Cables de Potencia - Talla B (Estándar para los modelos con filtro RFI)	11951108	\$49	
CFW500-KPCSC		Kit de Blindaje para Cables de Potencia - Talla C (Estándar para los modelos con filtro RFI)	12133826	\$51	
CFW500-KPCSD		Kit de Blindaje para Cables de Potencia - Talla D (Estándar para los modelos con filtro RFI)	12692971	\$57	
CFW500-KPCSE		Kit de Blindaje para Cables de Potencia - Talla E (Estándar para los modelos con filtro RFI)	13055389	\$70	
CFW500-KPCSF		Kit de Blindaje para Cables de Potencia - Talla F (Estándar para los modelos con filtro RFI)	14601158	\$129	
CFW500-KPCSG		Kit de Blindaje para Cables de Potencia - Talla G (Estándar para los modelos con filtro RFI)	15461788	\$167	
CFW500-KAPGM		PG21 para M25	Adaptador PG21 para M25 (para CFW500 IP66)	15614039	\$35
Accesorios Solar Drive (3)					
CFW500-KDS		Kit divisor de tensión para conexión del panel detector de irradiación solar (2)	14987105	\$236	

(1) Módulo de Interfaz Profibus DP & DP-V1 recomendado para versiones IP66 / NEMA Tipo 4X

(2) El panel detector de irradiación solar no hace parte del kit. Por favor, lea el manual del CFW500-KDS para más informaciones sobre el panel

CFW11

CONVERTIDOR DE FRECUENCIA PARA SISTEMAS INDUSTRIALES

La serie CFW11 es un producto dedicado a las aplicaciones que requieren alto rendimiento y alta exigencia de protecciones para los accionamientos. Además de la gran cantidad de aplicaciones el CFW11 puede ser empleado en: bobinadoras, rebobinadoras, sistemas de bombeo y control maestro / esclavo en posición y en velocidad.



Datos técnicos:

- Tensión de alimentación monofásica y trifásica.
- Rango de tensión: 200-240 Vca para modelos monofásicos. 200-240 Vca, 380-480 Vca o 500-690 Vca para modelos trifásicos.
- Rango de corriente / potencia: hasta 1141 Amps / 650 kW (800 HP).
- Modo de control: escalar (V/F), vectorial sensorless o vectorial con encoder.
- Frecuencia de conmutación: 2, 2.5, 5 o 10 kHz.
- Capacidad de sobrecarga: Normal Duty (ND) = 110% por 60 s, a cada 10 min. Heavy Duty (HD) = 150% por 60 s, a cada 10 min.
- Grado de protección: IP20 e IP55.
- Temperatura ambiente de operación: -10 a 50 °C (14 a 122°F) para tallas A, B, C y D. 10 a 45 °C (14 a 113 °F) para tallas modelos E, F y G. 10 a 40 °C
- (14 a 104 °F) para tallas modelos G (720A) y H. Es posible operar con temperaturas mayores con reducción de corriente (consulte el manual del usuario). Altitud: 0 a 1000 m hasta 4000 m con reducción de corriente (1% para cada 100 m por encima de 1000 m).
- Humedad: 5 a 95% sin condensación.
- IGBT de frenado incorporado hasta la talla D. Opcional en la talla E.
- Inductancias DC incorporadas en el link CC como estándar (excepto en talla "H").
- Controlador PID integrado.
- Memoria Flash.
- HMI local de LCD con backlight y con reloj de tiempo real como estándar.
- Conexión USB.
- SoftPLC.

Aplicaciones:

- Bombas centrífugas.
- Bombas dosificadoras de procesos.
- Ventiladores / Extractores.
- Compresores.
- Agitadoras / Mezcladoras.
- Cintas transportadoras.
- Mesas de rollos.
- Secadores.
- Granuladores / Paletizadoras

Interfaz I/O:

	STD	IOA-01	IOB-01	IOC-01	IOC-02	IOC-03	PLC11-01	PLC11-02
Entradas digitales	6	2	2	8	8	8	9	4
Salidas digitales	-	2	2	-	8	7	3	3
Salidas a relé	3	-	-	4	-	-	3	1
Entrada analógicas	2	1	2	-	-	-	1	-
Salidas analógicas	2	2	*	-	-	-	2	-

(*) Salidas analógicas estándar con transductores aislados.

Redes Fieldbus:

RS232WEGbus	RS485 WEGbus	Modbus RTU	Modbus TCP	Profibus DPV1		Profinet	CANopen	DeviceNet	EtherNet/IP	EtherCAT	BACnet
NA	NA	RS485-01 o RS485-05 CAN/RS485-01 RS232-01 o RS232-05	MODBUSTCP-05 MODBUSTCP-2P-05	PROFDP-05	PROFIBUS DP-01	PROFINETIO-05	CANRS485-01 CAN-01	DEVICENET-05 CAN/ RS485-01	ETHERNET/IP-05 ETHERNETIP-2P-05	ETHERCAT-05	RS485-01 CAN/ RS485-01 (firmware especial)

Accesorios:

- Kits IP21 / NEMA1.
- Módulo de expansión de I/O.
- Módulos transductores de temperatura (para PTC, PT100 y KTY).
- Módulos de encoder.
- Módulos de comunicación.
- Kit HMI Remota.

Opcionales incorporados:

- Interfaz externa +24Vcc para alimentación de la tarjeta de control y de la red Fieldbus.
- Función de seguridad Safe Torque Off (STO) de acuerdo con la normativa EN ISO 13849-1 (Cat. 3 / PL d) e IEC 62061 / IEC 61508 (SIL 2).

Funciones especiales:

- Bobinadoras.
- Multibombas.
- Elevación.

Certificaciones:



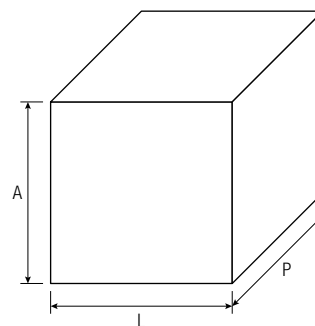
CFW11

CONVERTIDOR DE FRECUENCIA PARA SISTEMAS INDUSTRIALES

Productos y series	Identificación del modelo			Versión del Producto	Grado de protección	HMI	Transistor Frenado reost	Nivel de emisión conducida	Seguridad	Interfaz externa +24 Vcd	Versión especial de hardware	Versión especial de firmware	Final del código
	Rango corriente	No. de fases de la alimentación	Rango tensión										
CFW11	3	T	4	S	-	-	-	-	-	-	-	-	Z
CFW11	0003 = 3.6...1141 = 1141	S = Monofásico B = Mono/trifásico T = Trifásico 2 = 200...240 Vca 4 = 380...480 Vca 5 = 500...600 Vca 6 = 600...690 Vca S = Estándar 0 = Con opcionales Vacío = Estándar 21 = IP21 N1 = Con kit de protección NEMA1 55 = IP55 Vacío = Estándar IC = Sin HMI (tapa ciega) Vacío = Sin IGBT de frenado (para 200~240V y 380~480V) DB = Con IGBT de frenado (para 200~240V y 380~480V) NB = Sin IGBT de frenado (para 500~600V y 500~690V) Vacío = Sin filtro RFI (para talla A-D - 200~240V y 380~480V) FA = Con filtro RFI (Talla A-D para 200~240V y 380~480V) Vacío = Con filtro RFI (Talla E-H para 200~240V y 380~480V) Vacío = Con filtro RFI (Todos 500~600V y 500~690V) NF = Sin filtro RFI (Todos 500~600V y 500~690V) Vacío = Sin Función STO Y1 = Con Función STO Vacío = Sin Interfaz Externa +24 Vcd W = Con Interfaz Externa +24 Vcd Vacío = Estándar DS = Con Seccionador H1 = Con Versión Especial de Hardware DC = Bus CC Común (sin el puente rectificador de entrada) Vacío = Estándar S1 = Con Versión Especial de Firmware Z											

Dimensiones y pesos (sin embalaje)

Talla	Altura (mm)	Ancho (mm)	Prof. (mm)	Peso (kg)
IP20				
A	270	145	227	6.3
B	316	190	227	10.4
C	405	220	293	20.5
D	550	300	305	32.6
E	675	335	358	65
F	1234	430	360	168
G	1264	535	426	258



CFW11

CONVERTIDOR DE FRECUENCIA PARA SISTEMAS INDUSTRIALES

CFW11 - Standard - 200~240V & 380~480V

Código inteligente	Potencia (HP)		Corriente (A)		Voltaje de motor	Talla	Transistor de frenado	Protección Fusible Ultra Rápidos*		Código	Precio USD		
	ND	HD	ND	HD				Código	Descripción				
CFW11 Trifásico 200 - 240 Vca													
NA CFW11 0007 T2 SZ	-	2	7	7	230 Vca 3 fases	A	Sí	10687494	FNH00-20K-A	10574695	\$1,740		
NA CFW11 0010 T2 SZ		3	10	10				10687494	FNH00-20K-A	10574696	\$1,852		
NA CFW11 0016 T2 SZ	5	3	16	13				10701721	FNH00-35K-A	10574698	\$2,079		
NA CFW11 0024 T2 SZ	7.5	6	24	20				10702117	FNH00-40K-A	10574699	\$2,592		
NA CFW11 0028 T2 SZ	10	7.5	28	24				10701718	FNH00-50K-A	10574700	\$2,778		
NA CFW11 0045 T2 SZ	15	12.5	45	36		10705995		FNH00-80K-A	10574702	\$3,407			
NA CFW11 0054 T2 SZ	20	15	54	45		10705995		FNH00-80K-A	10574703	\$4,202			
NA CFW11 0070 T2 SZ	25	20	70	56		10707110		FNH00-100K-A	10574704	\$4,881			
NA CFW11 0086 T2 SZ	30	25	86	70		10707231		FNH00-125K-A	10574705	\$6,367			
NA CFW11 0105 T2 SZ	40	30	105	86		10707231		FNH00-125K-A	10574706	\$8,183			
NA CFW11 0142 T2 ON1Z	50	40	142	115		10711445		FNH00-250K-A	11128905	\$11,123			
NA CFW11 0180 T2 ON1Z	60	50	180	142		10814896		FNH1-350K-A	11128907	\$15,493			
NA CFW11 0211 T2 ON1Z	75	60	211	180		10815073		FNH1-400K-A	11128946	\$20,749			
CFW11 Trifásico 380 - 480 Vca													
NA CFW11 0003 T4 SZ	-	2	3.6	3.6		460 Vca 3 fases		A	Sí	10687494	FNH00-20K-A	10574707	\$1,790
NA CFW11 0005 T4 SZ		3	5	5	10687494		FNH00-20K-A			10574708	\$1,907		
NA CFW11 0010 T4 SZ		5	10	10	10687494		FNH00-20K-A			10574710	\$2,040		
NA CFW11 0013 T4 SZ		7.5	13.5	11	10701722		FNH00-25K-A			10574711	\$2,144		
NA CFW11 0017 T4 SZ	10	7.5	17	13.5	10701721		FNH00-35K-A	10574712		\$2,599			
NA CFW11 0024 T4 SZ	15	10	24	19	10702117		FNH00-40K-A	10574713		\$3,288			
NA CFW11 0031 T4 SZ	20	15	31	25	10701718		FNH00-50K-A	10574714		\$4,121			
NA CFW11 0038 T4 SZ	25	20	38	33	10705764		FNH00-63K-A	10574715		\$4,642			
NA CFW11 0045 T4 SZ	30	25	45	38	10705995		FNH00-80K-A	10574716		\$5,970			
NA CFW11 0058 T4 SZ	40	30	58.5	47	10707110		FNH00-100K-A	10574717		\$7,516			
NA CFW11 0070 T4 SZ	50	40	70.5	61	10707110		FNH00-100K-A	10574718		\$7,805			
NA CFW11 0088 T4 SZ	60	50	88	73	10707231		FNH00-125K-A	10574719		\$9,258			
NA CFW11 0105 T4 SZ	75	60	105	88	10701724		FNH00-160K-A	11128846		\$10,304			
NA CFW11 0142 T4 SZ	100	75	142	115	10711445		FNH00-250K-A	11128878		\$12,130			
NA CFW11 0180 T4 SZ	125	100	180	142	10814896		FNH1-350K-A	11128879		\$18,307			
NA CFW11 0211 T4 SZ	150	125	211	180	10815073		FNH1-400K-A	11128880		\$21,665			
NA CFW11 0242 T4 SZ	200	150	242	211	10824055		FNH2-450K-A	11411159		\$24,071			
NA CFW11 0312 T4 SZ	250	200	312	242	10824109		FNH2-500K-A	11411161		\$26,393			
NA CFW11 0370 T4 SZ	300	250	370	312	11393547		FNH2-710K-A	11411164		\$27,611			
NA CFW11 0477 T4 SZ	400	300	477	370	11393564		FNH3-900K-A	11411165		\$36,212			
NA CFW11 0515 T4 SZ	450	400	515	477	11393565		FNH3-1000K-A	11411198		\$45,419			
NA CFW11 0601 T4 SZ	500	450	601	515	10824110	FNH2-630K-A X 2 ⁽¹⁾	11411199	\$51,809					
NA CFW11 0720 T4 SZ	600	450	720	560	11393547	FNH2-710K-A X 2 ⁽¹⁾	11411201	\$57,567					

ND = Normal Duty: 150% durante 3 segundos; 110% durante 60 segundos.

HD = Heavy Duty: 200% durante 3 segundos; 150% durante 60 segundos.

CFW11

CONVERTIDOR DE FRECUENCIA PARA SISTEMAS INDUSTRIALES

Código Inteligente	Tipo	Descripción	Código	Precio USD
KN1A-01	Kit electroducto	NEMA 1 - Kit electroducto para CFW11 tamaño A	11010787	\$78
KN1B-01		NEMA 1 - Kit electroducto para CFW11 tamaño B	11010800	\$90
KN1C-01		NEMA 1 - Kit electroducto para CFW11 tamaño C	11010802	\$105
KIP21D-01		Kit IP21 para tamaño D (tapa superior)	11010264	\$118
KN1E-01		NEMA 1 - Tapa superior para Nema 1 para tamaño E	10960842	\$76
KN1E-02		NEMA 1 - Tapa superior y Kit electroducto para tamaño E	10960850	\$205
KN1F-01		NEMA 1 - Kit electroducto para CFW-11 talla F	11417558	\$282
KN1G-01		NEMA 1 - Kit electroducto para CFW-11 talla G	11417559	\$318
KIP20		Kit IP20 para DBW03 / DBW04	12362029	\$69
PCSA-01		Kit de blindaje	Kit blindaje de cables de potencia para tamaño A	11010265
PCSB-01	Kit blindaje de cables de potencia para tamaño B		11010266	\$47
PCSC-01	Kit blindaje de cables de potencia para tamaño C		11010267	\$50
DBW03 0380	Módulo externo de frenado	Módulo Externo de Frenado Reostático para tamaño F y G (380A - 380~480V)	10790788	\$4,694
Costo adicional al convertidor		Fuente de control en 24 Vdc	-	\$642
KME-01	Módulo Extraible	Kit para Montaje Extraible - Talla E	11337710	\$763
KMF-01		Kit para Montaje Extraible - Talla F	11337634	\$789
KMG-01		Kit para Montaje Extraible - Talla G	11337714	\$838
KMH-01		Kit para Montaje Extraible - Talla H	12715724	\$879
CFW11-KSDC	Desactivación del Safety Stop	Kit para desactivar el Safety Stop en los modelos VSD que tienen esta función	13429125	\$21

CFW11

CONVERTIDOR DE FRECUENCIA PARA SISTEMAS INDUSTRIALES

CFW11 – Accesorios

Código Inteligente	Slot	Tipo	Descripción	Código	Precio USD
IOA-01	1	Tarjetas de expansión	Módulo IOA para CFW11: 1 entradas analógicas de 14 bits en tensión o corriente; 2 entradas digitales; 2 salidas analógicas de 14 bits en tensión o corriente; 2 salidas digitales tipo colector abierto.	11008162	\$797
IOB-01			Módulo IOB para CFW11: 2 entradas analógicas aisladas de 12 bits en tensión o corriente; 2 entradas digitales; 2 salidas analógicas aisladas de 11 bits en tensión o corriente; 2 salidas digitales tipo colector abierto.	11008099	\$428
IOC-01			Módulo IOC-01 para aplicación SoftPLC: 8 entradas digitales aisladas; 4 salidas digitales (max. 240V / 1A).	11126674	\$337
IOC-02			Módulo IOC-02 para aplicación SoftPLC: 8 entradas digitales aisladas; 8 salidas digitales tipo NPN.	11126730	\$308
IOC-03			Módulo IOC-02 para aplicación SoftPLC: 8 entradas digitales aisladas; 7 salidas digitales tipo PNP	11820111	\$308
IOE-01	1	Módulos Transductores de Temperatura	Transductores de temperatura para PTC (5 sensores)	11126732	\$499
IOE-02			Transductores de temperatura para PT100 (5 sensores)	11126735	\$1,299
IOE-03			Transductores de temperatura para KTY84 (5 sensores)	11126750	\$500
ENC-01	2	Módulos para Encoder	Módulo encoder incremental 5 a 12 Vcd y 100 kHz con repetidor de encoder	11008100	\$500
ENC-02			Módulo encoder incremental 5 a 12 Vcd y 100 kHz sin repetidor de encoder	11008101	\$430.50
RS485-01	3	Módulos para comunicación	Módulo de comunicación serial RS-485 (Modbus-RTU)	11008102	\$163
RS232-01			Módulo de comunicación serial RS-232C (Modbus-RTU)	11008103	\$124
RS232-02			Módulo de comunicación serial RS-232C con llaves para programación de la memoria flash del microcontrolador	11008104	\$137
CAN/RS485-01			Módulo de interface CAN y RS-485 (CANopen/Modbus/DeviceNet)	11008105	\$344
CAN-01			Módulo de interface CAN (CANopen / DeviceNet)	11008106	\$397
PROFIBUS DP-01			Módulo de Interface Profibus DP - V1	11045488	\$1,010
PROFDP-05			Módulo de Interface Profibus DP-V1	11008107	\$1,264
DEVICENET-05			Módulo de Interface DeviceNet	11008158	\$1,264
ETHERNET/IP-05			Módulo de Interface Ethernet IP - 1 Puerto	10933688	\$905
ETHERNETIP-2P-05			Módulo de Interface Ethernet IP - 2 Puertos	12272760	\$1,034
ETHERCAT-05	4	Módulos para comunicación	Módulo de Interface EtherCAT	14926615	\$1,524
RS232-05			Módulo de comunicación serial RS-232 (Modbus-RTU)	11008160	\$309
RS485-05			Módulo de comunicación serial RS-485 (Modbus-RTU)	11008161	\$371
MODBUSTCP-05			Módulo de comunicación Modbus - TCP/IP - 1 Puertos	11550476	\$1,338
MODBUSTCP-2P-05			Módulo de comunicación Modbus - TCP/IP - 2 Puertos	14033951	\$1,526
PROFINETIO-05			Módulo de comunicación Profinet - 2 Puertos	11550548	\$1,545
PLC11-01			1 2	Módulos para tarjeta tipo PLC	Funciones de PLC; prog. Ladder; electronic gear box; 9 entradas digitales; 3 salidas digitales a relé; 3 salidas digitales a transistor; 1 entrada analógica de 14 bits; 2 salidas analógicas de 14 bits; 2 interfaces para encoder; RS-485 Modbus - RTU; CANopen.
PLC11-02	3	Funciones de PLC; prog. Ladder; electronic gear box; 4 entradas digitales; 1 salida digitales a relé; 3 salidas digitales a transistor; 2 interfaces para encoder; RS-485 Modbus - RTU; CAN (CANopen, CANopen maestro/ esclavo).	11094251		\$1,349
HMI-01	-	Accesorios para HMI	HMI para CFW11	11008913	\$334
RHMIF-01			Moldura para HMI remota para CFW11, IP56	11010521	\$66
HMID-01			Tapa ciega para slot de la HMI	11010298	\$50
CAB-RS-1M			Cable para HMI Remoto 1m (3.3ft)	10950192	\$53
CAB-RS-2M			Cable para HMI Remoto 2m (6.6ft)	10951226	\$57
CAB-RS-3M			Cable para HMI Remoto 3m (10ft)	10951223	\$66
CAB-RS-5M			Cable para HMI Remoto 5m (16ft)	10951227	\$74
CAB-RS-7.5M			Cable para HMI Remoto 7.5m (25ft)	10951240	\$87
CAB-RS-10M			Cable para HMI Remoto 10m (33ft)	10951239	\$99

CFW900

CONVERTIDOR DE FRECUENCIA PARA SISTEMAS INDUSTRIALES

El CFW900 es un convertidor de frecuencia de alta tecnología para el accionamiento y el control de motores trifásicos de inducción y de imanes permanentes. Presenta excelente performance estática y dinámica, alta precisión en el control de torque, velocidad y posicionamiento.

Puede ser utilizado en una gran variedad de aplicaciones, debido a su alta capacidad de sobrecarga.



Datos técnicos:

- Tensión de alimentación monofásica y trifásica.
- Rango de tensión: 200-240Vac para modelos monofásicos. 200-240Vac o 380-480Vac para modelos trifásicos.
- Rango de corriente / potencia: hasta 760Amps / 440kW (200HP)
- Modo de control: escalar (V/Hz), VVW, vectorial sensorless o vectorial con encoder.
- Frecuencia de conmutación: from 1 to 16kHz.
- Capacidad de sobrecarga: Normal Duty (ND) = 150% por 3sec; 110% por 60sec a cada 5min. Heavy Duty (HD) = 200% por 3sec; 150% por 60sec a cada 5min.
- Grado de protección: IP20
- Temperatura ambiente de operación: -10 a 50°C (14 a 122°F) para tallas A,B,C y D. -10 a 45°C (14 a 113°F) para tallas E, F, G y H.
- Posible operar con temperaturas mayores con reducción de corriente o utilizando dual zone rating (consulte el manual del usuario).
- Altitud: 0 a 1000m hasta 4000m con reducción de corriente (1% para cada 100m por encima de 1000m).
- GBT de frenado incorporado hasta la talla C. Opcional en la talla D y E. No disponible para tallas F, G y H (*)
- Inductancias DC incorporadas en el link CC como estándar
- Incorporado Ethernet Dual Port (Modbus TCP y Ethernet/IP)
- Incorporada seguridad Safe Torque Off (STO) y Safe Stop 1 (SS1) de acuerdo con la normativa EN ISO 13849-1 (Cat. 3 / PL e)
- Incorporado Filtro RFI
- +24Vcc para alimentación de la tarjeta de control y de la red Fieldbus..
- Teclado gráfico local con retroiluminación y función de ayuda "Help"
- Conexión USB.

(*) Las tallas F, G y H pueden utilizar DBW03 y DBW04 de la gama CFW11..

Aplicaciones

- Bombas centrífugas.
- Bombas dosificadoras de procesos.
- Ventiladores / Extractores.
- Compresores.
- Agitadoras / Mezcladoras.
- Cintas transportadoras.
- Secadores.
- Granuladores / Paletizadoras.

Redes Fieldbus:

Modbus RTU	Modbus TCP	CANopen	DeviceNet	EtherNet/IP	EtherCAT	BACnet	Profibus DP	Profinet	MQTT (IoT Ready)
Incorporado	Incorporado	CFW900-CCAN-W	CFW900-CCAN-W	En Breve	CFW900-CECAT-N	En Breve	CFW900-CPDP-N	CFW900-CPN-IRT-N	Incorporado

Interfaz I/O:

	Std	IOAI-01	IOD-01	REL-01
Entradas digitales	6	-	8	-
Salidas digitales	2	-	8	-
Salidas a relé	3 (*)	-	-	3
Entrada analógicas	2	3	-	-
Salidas analógicas	2	2	-	-

(*) Relés de Salida disponibles con 1x CFW900-REL-01 incorporado con versión estándar

Accesorios:

- IP21 / UL Type 1 kits.
- Módulos de encoder
- Módulo de expansión de I/O
- Módulos de comunicación
- Módulos transductores de temperatura (PTC, PT100 y PT1000)
- Kit HMI Remota.

Certificaciones:



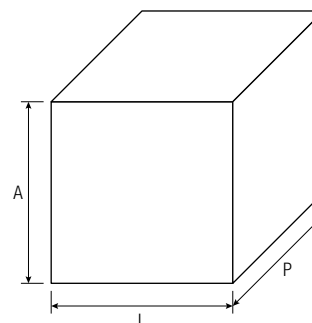
CFW900

CONVERTIDOR DE FRECUENCIA PARA SISTEMAS INDUSTRIALES

Producto y Séries	Identificación del Modelo				Transist Frenado Reost.	Grado de Protección	Seguridad	HMI	Versión Especial de hardware	Versión Especial de firmware
	Talla	Rango Corriente	No. de fases de la alimentación	Rango Tensión						
CFW900	A	04P6	T	4	NB	20	Y2	B	Hxx	Sxx
CFW900	A	2P8 = 2,8A	B = mono./trifásico T = trifásico	2 = 200...240V 4 = 380...480V						
		3P6 = 3,6A								
		4P6 = 4,6A								
		4P8 = 4,8A								
		6P0 = 6A								
		6P5 = 6,5A								
		7P5 = 7,5A								
		9P6 = 9,6A	DB = Con IGBT de frenado							
		10P0 = 10A	NB = Sin IBGT de frenado							
		10P6 = 10,6A	20 = IP20							
		13P0 = 13A	21 = IP21							
	14P0 = 14A	N1 = UL Type 1								
	17P0 = 17A									
	19P0 = 19A	Y1 = Con Función STO y SS1								
	26P0 = 26A									
	B	33P0 = 33A	Blank = HMI sin Bluetooth							
		34P0 = 34A	B = HMI con Bluetooth							
		39P0 = 39A	Vacío = Estándar							
		45P0 = 45A	HEC = con tarjetas extra revestidos							
	C	50P0 = 50A	Hxx = Con Versión Especial de Hardware							
		56P0 = 56A	Vacío = Estándar							
		62P0 = 62A	Sxx = Con Versión Especial de Firmware							
		70P0 = 70A								
		74P0 = 74A								
		80P0 = 80A								
		D	96P0 = 96A							
			0110 = 110A							
			0124 = 124A							
			0135 = 135A							
	0146 = 146A									
	E	0150 = 150A								
		0172 = 172A								
0195 = 195A										
0203 = 203A										
F	0242 = 242A									
	0250 = 250A									
G	0315 = 315A									
	0370 = 370A									
	0430 = 430A									
H	0480 = 480A									
	0540 = 540A									
		0601 = 601A								
		0760 = 760A								

Dimensiones y pesos (sin embalaje):

Talla	Altura (mm)	Ancho (mm)	Prof. (mm)	Peso (kg)
IP20				
A	270	145	222	4.5
B	385	166	227	10
C	445	200	294	20.5
D	625	250	294	33.5
E	675	336	358	63.5
F	1034	370	360	101
G	1234	430	360	185
H	1265	535	426	242



CFW900

CONVERTIDOR DE FRECUENCIA PARA SISTEMAS INDUSTRIALES

CFW900 - Standard - HMI con Bluetooth - 200~240V ⁽¹⁾

Código inteligente	Potencia (HP)		Corriente (A)		Talla	Transist Frenado Reost.	Código anterior	Protección Fusible Ultra Rápidos*		Código	Precio USD
	ND	HD	ND	HD			(CFW11)	Código	Descripción		
230V - 1 y 3AC											
CFW900A04P6B2DB20Y2B	1	1	4.6	4.6	A	Si	NA	13735555	FNH000-20K-A	14326148	\$1,786
CFW900A06P0B2DB20Y2B	1.5	1.5	6	6			10574692	13735555	FNH000-20K-A	14326149	\$1,859
CFW900A07P5B2DB20Y2B	2	2	7.5	7.5			10574693	13735555	FNH000-20K-A	14326151	\$1,916
CFW900A10P0B2DB20Y2B	3	3	10	10			10574694	13735555	FNH000-20K-A	14326256	\$2,041
230V - 3AC											
CFW900A04P6T2DB20Y2B	1	1	4.6	4.6	A	Si	NA	13735555	FNH000-20K-A	14326157	\$1,840
CFW900A06P0T2DB20Y2B	1.5	1	6	5			NA	13735555	FNH000-20K-A	14326199	\$1,879
CFW900A07P5T2DB20Y2B	2	2	7.5	6.8			10574695	13735555	FNH000-20K-A	14326202	\$1,917
CFW900A10P6T2DB20Y2B	3	3	10.6	9.6			10574696	13735555	FNH000-20K-A	14326207	\$2,040
CFW900A13P0T2DB20Y2B	3	3	13	11			10574697	13735555	FNH000-20K-A	14326252	\$2,128
CFW900A19P0T2DB20Y2B	5	5	19	16			10574698	13737105	FNH000-35K-A	14326254	\$2,292
CFW900B26P0T2DB20Y2B	7.5	7.5	26	22			10574699	13737107	FNH000-40K-A	14959986	\$2,802
CFW900B34P0T2DB20Y2B	10	10	34	28			10574701	13737128	FNH000-50K-A	14960028	\$3,268
CFW900B45P0T2DB20Y2B	15	10	45	35			10574702	13737129	FNH000-63K-A	14960029	\$3,678
CFW900C56P0T2DB20Y2B	20	15	56	47			10574703	10705995	FNH00-80K-A	15414328	\$4,458
CFW900C70P0T2DB20Y2B	25	20	70	59	10574704	10707110	FNH00-100K-A	15414329	\$5,214		
CFW900C80P0T2DB20Y2B	30	25	80	70	10574705	10707231	FNH00-125K-A	15414331	\$6,735		
CFW900D0110T2NB20Y2B	40	30	110	92	D	No	10574706	10710732	FNH00-200K-A	15686712	\$8,473
CFW900D0135T2NB20Y2B	50	40	135	110			NA	10711445	FNH00-250K-A	15686715	\$9,996
CFW900D0150T2NB20Y2B	50	40	150	124			11128905	10809489	FNH1-250K-A	15686716	\$11,751
CFW900E0172T2NB20Y2B	75	60	172	150			11128907	10814896	FNH1-350K-A	15697028	\$15,673
CFW900E0195T2NB20Y2B	75	60	195	160			11128946	10814896	FNH1-350K-A	15028874	\$20,539
CFW900E0250T2NB20Y2B	100	75	250	211			NA	10824053	FNH2-400K-A	15028918	\$23,005
CFW900F0315T2NB20Y2B	125	100	315	263			NA	10833726	FNH3-800K-A	16695149	\$29,289
CFW900F0370T2NB20Y2B	150	125	370	315			NA	10833726	FNH3-800K-A	16695150	\$33,770

CFW900 - Con IGBT de frenado dinámico interno - HMI con Bluetooth - 200~240V ⁽¹⁾

Código inteligente	Potencia (HP)		Corriente (A)		Talla	Transist Frenado Reost.	Código anterior	Protección Fusible Ultra Rápidos*		Código	Precio USD
	ND	HD	ND	HD			(CFW11)	Código	Descripción		
230V - 3AC											
CFW900D0110T2DB20Y2B	40	30	110	92	D	Si	NA	10710732	FNH00-200K-A	15686530	\$9,246
CFW900D0135T2DB20Y2B	50	40	135	110			NA	10711445	FNH00-250K-A	15686534	\$10,911
CFW900D0150T2DB20Y2B	50	40	150	124			NA	10809489	FNH1-250K-A	15686535	\$12,573
CFW900E0172T2DB20Y2B	60	50	172	150			NA	10814896	FNH1-350K-A	15696834	\$16,770
CFW900E0195T2DB20Y2B	75	60	195	160			NA	10814896	FNH1-350K-A	15005875	\$21,977
CFW900E0250T2DB20Y2B	100	75	250	211			NA	10824053	FNH2-400K-A	15006038	\$24,617

Capacidad de Sobrecarga:

ND = Normal Duty: 150% durante 3 segundos; 110% durante 60 segundos.

HD = Heavy Duty: 200% durante 3 segundos; 150% durante 60 segundos.

(1) Consulte con su representante de ventas del producto con Bluetooth para confirmar la certificación disponible para su mercado

(2) Pot. calculadas con base en motores WEG: 4 polos - UL508-C - 230V/60Hz

(3) Temperatura máxima del aire circundante en el disipador térmico con gestión térmica inteligente activa

CFW900

CONVERTIDOR DE FRECUENCIA PARA SISTEMAS INDUSTRIALES

CFW900 - Standard - HMI con Bluetooth - 380~480V (*)

Código inteligente	Potencia (HP)		Corriente (A)		Talla	Transist Frenado Reost.	Código anterior	Protección Fusible Ultra Rápidos*		Código	Precio USD
	ND	HD	ND	HD			(CFW11)	Código	Descripción		
460V - 3AC											
CFW900A02P8T4DB20Y2B	1	1	2.8	2.4	A	Si	NA	13735555	FNH000-20K-A	14326257	\$1,931
CFW900A03P6T4DB20Y2B	2	1	3.6	2.8			10574707	13735555	FNH000-20K-A	15697209	\$2,012
CFW900A04P8T4DB20Y2B	3	2	4.8	3.9			10574708	13735555	FNH000-20K-A	14326308	\$2,143
CFW900A06P5T4DB20Y2B	3	3	6.5	5.3			10574709	13735555	FNH000-20K-A	14326310	\$2,221
CFW900A09P6T4DB20Y2B	5	5	9.6	8			10574710	13735555	FNH000-20K-A	14326311	\$2,293
CFW900A14P0T4DB20Y2B	10	7.5	14	12			10574711	13735656	FNH000-25K-A	14326312	\$2,409
CFW900A17P0T4DB20Y2B	10	10	17	17			10574712	13737105	FNH000-35K-A	14326313	\$2,921
CFW900B26P0T4DB20Y2B	15	15	26	21	B	Si	10574713	13737107	FNH000-40K-A	14960037	\$3,485
CFW900B33P0T4DB20Y2B	20	20	33	28			10574714	10701718	FNH00-50K-A	14960110	\$4,343
CFW900B39P0T4DB20Y2B	25	20	39	33			10574715	10705764	FNH00-63K-A	14960113	\$5,210
CFW900C50P0T4DB20Y2B	30	30	50	40	C	Si	10574716	10705764	FNH00-63K-A	15414333	\$6,269
CFW900C62P0T4DB20Y2B	40	30	62	50			10574717	10705995	FNH00-80K-A	15414335	\$7,967
CFW900C74P0T4DB20Y2B	50	40	74	62			10574718	10707231	FNH00-125K-A	15414337	\$8,146
CFW900D96P0T4NB20Y2B	75	50	96	75	D	Si	10574719	10701724	FNH00-160K-A	15686788	\$9,607
CFW900D0124T4NB20Y2B	100	75	124	103			11128846	10710732	FNH00-200K-A	15686789	\$10,660
CFW900D0146T4NB20Y2B	100	100	146	124			11128878	10809489	FNH1-250K-A	15686790	\$12,549
CFW900E0172T4NB20Y2B	125	100	172	146	E	Si	11128879	10814896	FNH1-350K-A	15697033	\$19,442
CFW900E0203T4NB20Y2B	150	125	203	161			11128880	10814896	FNH1-350K-A	15028922	\$22,634
CFW900E0242T4NB20Y2B	200	150	242	190			11411159	10824053	FNH2-400K-A	15028939	\$25,732
CFW900F0315T4NB20Y2B	250	200	315	263	F	No	11411161	10833726	FNH3-800K-A	16695152	\$27,295
CFW900F0370T4NB20Y2B	300	250	370	315			11411164	10833726	FNH3-800K-A	16695153	\$29,031
CFW900G0430T4NB20Y2B	350	300	430	370			11411165	11393565	FNH3-1000K-A	16852445	\$37,879
CFW900G0480T4NB20Y2B	400	350	480	430	G	Si	11411198	10824055	FNH3-450K-A(2)	16852559	\$46,821
CFW900G0540T4NB20Y2B	475	400	540	480			11411199	10824110	FNH3-630K-A(2)	16852566	\$53,878
CFW900G0601T4NB20Y2B	500	450	601	515			11411201	10833101	FNH3-630K-A(2)	16798716	\$58,977
CFW900H0760T4NB20Y2B	650	500	760	601			13786052	10833726	FNH3-800K-A(2)	16852716	\$62,659

CFW900 - Con IGBT de frenado dinámico interno - HMI con Bluetooth - 380~480V (*)

Código inteligente	Potencia (HP)		Corriente (A)		Talla	Transist Frenado Reost.	Código anterior	Protección Fusible Ultra Rápidos*		Código	Precio USD
	ND	HD	ND	HD			(CFW11)	Código	Descripción		
460V - 3AC											
CFW900D96P0T4DB20Y2B	75	50	96	75	D	Si	NA	10701724	FNH00-160K-A	15686536	\$10,280
CFW900D0124T4DB20Y2B	100	75	124	103			NA	10710732	FNH00-200K-A	15686537	\$11,407
CFW900D0146T4DB20Y2B	100	100	146	124			NA	10809489	FNH1-250K-A	15686709	\$13,428
CFW900E0172T4DB20Y2B	125	100	172	146	E	Si	NA	10814896	FNH1-350K-A	15697032	\$20,414
CFW900E0203T4DB20Y2B	150	125	203	161			NA	10814896	FNH1-350K-A	15006082	\$23,766
CFW900E0242T4DB20Y2B	200	150	242	190			NA	10824053	FNH2-400K-A	15006109	\$26,710

Capacidad de Sobrecarga:

ND = Normal Duty: 150% durante 3 segundos; 110% durante 60 segundos.

HD = Heavy Duty: 200% durante 3 segundos; 150% durante 60 segundos.

(1) Consulte con su representante de ventas del producto con Bluetooth para confirmar la certificación disponible para su mercado

(2) Pot. calculadas con base en motores WEG: 4 polos - UL508-C - 460V/60Hz

(3) Temperatura máxima del aire circundante en el disipador térmico con gestión térmica inteligente activa

CFW900

CONVERTIDOR DE FRECUENCIA PARA SISTEMAS INDUSTRIALES

CFW900 - Accesorios

Modelo	Tipo	Descripción	Código	Precio USD
CFW900-IOAI-01	Módulos de Expansión	Módulo con 3 entradas analógicas y 2 salidas analógicas aisladas	15691117	581
CFW900-IOD-01		Módulo con 8 entradas digitales aisladas y 8 salidas digitales aisladas	15691249	458
CFW900-REL-01		Módulo con 3 salidas digitales a relé (un módulo incorporado en la versión estándar)	15691251	204
CFW900-TEMP-01	Módulos Transductores de Temperatura	Módulo con 6 entradas aisladas para sensores del tipo PTC/PT100/PT1000	15691253	374
CFW900-ENC-01	Módulos de Encoder	Módulo para conexión de encoder incremental con señal de hasta 310 kHz	15691256	421
CFW900-CCAN-W	Módulos de Comunicación	Módulo de interfaz CAN (CANopen/DeviceNet)	15691379	261
CFW900-CPDP-N		Módulo de interfaz Profibus DP-V1	17143198	1532
CFW900-CPN-IRT-N		Módulo de interfaz Profinet IRT - 2 Puertos	17143199	2950
CFW900-CECAT-N		Módulo de interfaz EtherCAT - 2 Puertos	17143201	2166
CFW900-4SLOTS	Backplane - Conexión de accesorios	Backplane con 4 slots (A a D) para la conexión de accesorios (incorporado em versión estándar)	15692737	254
CFW900-7SLOTS		Backplane con 7 slots (A a G) para la conexión de accesorios	15692736	204
CFW900-HMI-BLT (1)	Accesorios HMI	HMI con interfaz Bluetooth (estándar para opción B)	15691113	461
CFW900-HMI		CFW900 HMI sin Bluetooth	15690771	392
CFW900-RHMIF		Kit marco para IHM remota (grado de protección IP66)	15756246	69
SDC-8GB	Tarjeta de memoria	Tarjeta micro SD - 8GB - Grado industrial	16352814	345
CFW900-CCHMIR01M	Cables para HMI	Cable para HMI Remoto 1m (3.3ft)	15692985	56
CFW900-CCHMIR02M		Cable para HMI Remoto 2m (6.6ft)	15693038	63
CFW900-CCHMIR03M		Cable para HMI Remoto 3m (10ft)	15693040	69
CFW900-CCHMIR05M		Cable para HMI Remoto 5m (16ft)	15693042	78
CFW900-CCHMIR07M		Cable para HMI Remoto 7.5m (25ft)	15693044	94
CFW900-CCHMIR10M		Cable para HMI Remoto 10m (33ft)	15693045	107
CFW900-KN1A	Kit Electroducto	UL Type 1 - Kit electroducto para CFW900 talla A	15756311	91
CFW900-KN1B		UL Type 1 - Kit electroducto para CFW900 talla B	15757498	104
CFW900-KN1C		UL Type 1 - Kit electroducto para CFW900 talla C	15757502	119
CFW900-KN1D		UL Type 1 - Kit electroducto para CFW900 talla D	15757538	173
CFW900-KN1E		UL Type 1 - Kit electroducto para CFW900 talla E	15757540	223
CFW900-IP21A		Kit IP21 para talla A (tapa superior)	16240897	100
CFW900-IP21B		Kit IP21 para talla B (tapa superior)	16241128	107
CFW900-IP21C		Kit IP21 para talla C (tapa superior)	16241129	113
CFW900-IP21D		Kit IP21 para talla D (tapa superior)	16241130	126
CFW900-IP21E		Kit IP21 para talla E (tapa superior)	15757541	141
CFW900-IP21F		Kit IP21 para talla F (tapa superior)	16500977	166
CFW900-IP21G		Kit IP21 para talla G (tapa superior)	16773112	176
CFW900-IP21H		Kit IP21 para talla H (tapa superior)	16773114	188

(1) Consulte con su representante de ventas del producto con Bluetooth para confirmar la certificación disponible para su mercado

CFW501

CONVERTIDOR DE FRECUENCIA PARA HVAC-R

La familia CFW501 fue proyectada para atender las necesidades del mercado HVAC-R (calefacción, ventilación, aire acondicionado y refrigeración) ofreciendo además las siguientes funciones especiales: Fire Mode, Bypass, Comunicación BACnet, Control de Bomba Seca e Identificación de Cadena Rota. La familia CFW501 es perfecta para uso en sistemas de ventilación y de bombeo que son encontrados a menudo en los centros comerciales, en los hoteles, en los aeropuertos, etc.



Datos técnicos:

- Tensión de alimentación monofásica y trifásica.
- Rango de tensión: 200-240 Vca y 380-480 Vca para modelos trifásicos.
- Rango de corriente / Potencia: hasta 31Amps / 15 kW (20 HP).
- Modo de control: escalar (V/F) o VVW (Voltaje Vector WEG).
- Frecuencia de conmutación: 2.5 a 15 kHz.
- Capacidad de sobrecarga: 110% por 60 s, a cada 10 min, 150% por 3 s, a cada 10 min.
- Grado de protección: IP20.
- Temperatura ambiente de operación: -10 a 50 °C. 40 °C si instalado lado a lado. Hasta 60 °C con reducción de corriente (2% para cada 1 °C por encima de 50 °C).
- Altitud: 0 a 1000 m hasta 4000 m con reducción de corriente (1% para cada 100 m por encima de 100 m).
- Humedad: 5 a 90% sin condensación.
- IGBT de frenado integrado en la talla B, C y D (no disponible para la talla A).
- Controlador PID integrado (3x).
- HMI local suministrada como estándar de fábrica.
- Filtro RFI estándar.

Aplicaciones:

- Salas limpias.
- Edificios comerciales.
- Aplicación de bombas.
- Aplicación en ventiladores en general.
- Hospitales.
- Aeropuertos.
- Centros comerciales.
- Instalaciones deportivas.
- Edificios.
- Bombas de circulación de calderas.
- Bombas de circulación de agua fría.
- Ventiladores de escape.
- Tratamiento de aire de sala limpia.

	CRS485
Entradas digitales	4
Salidas digitales	1
Salidas a relé	2
Entradas analógicas	2
Salidas analógicas	1

Fieldbus:

Modbus RTU	BACnet	Metasys N2
CRS485 (incorporado como estándar)	CRS485 (incorporado como estándar)	CRS485 (incorporado como estándar)

Accesorios:

- Kits IP21/NEMA1.
- Memoria FLASH.
- HMI remota.

Certificaciones:



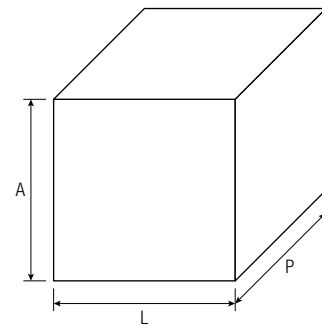
CFW501

CONVERTIDOR DE FRECUENCIA PARA HVAC-R

Productos y series	Identificación del modelo				Transistor frenado Reost.	Grado protección	Nivel de emisión conducida	Versión especial hardware	Versión especial firmware	
	Talla	Rango corriente	No. de fases de la alimentación	Rango tensión						
CFW501	A	01P6	T	4	NB	20	C2	-	-	
CFW501	A	01P0 = 1.0	T = Trifásico							
	B	01P6 = 1.6	2 = 200...240 Vca							
	C	02P6 = 2.6	4 = 380...480 Vca							
	D	04P3 = 4.3	NB = Sin IGBT de frenado							
		06P1 = 6.1	DB = Con IGBT de frenado							
		06P5 = 6.5	20 = IP20							
		07P0 = 7.0	N1 = Protección NEMA1							
		07P3 = 7.3	Vacío = Sin Filtro RFI							
		09P6 = 9.6	C2 = Con Filtro RFI categoría 2 (IEC 61800-3)							
		10P0 = 10	C3 = Con Filtro RFI categoría 3 (IEC 61800-3)							
		14P0 = 14	Hx = Con Versión Especial de Hardware							
	16P0 = 16	Vacío = Versión de Firmware Estándar								
	24P0 = 24	Sx = Con Versión Especial de Firmware								
	31P0 = 31									
	E	39P0 = 39								
	F	77P0 = 77								
88P0 = 88										
G	105P0 = 105									
	142P0 = 142									
	180P0 = 180									
		211P0 = 211								

Dimensiones y pesos (sin embalaje):

Tamaño	Dimensiones (mm)			Peso(Kg)
	Altura (A)	Ancho (L)	Profundidad(P)	
A	189.1	75	150	0.8
B	199	100	160	1.2
C	210	135.2	165	2
D	306.6	180	166.5	4.3
E	350	220	191.5	10
F	550	300	254	26
G	675	335.3	314	52



CFW501

CONVERTIDOR DE FRECUENCIA PARA HVAC-R

CFW501 - Filtro RFI (con modulo plug-in CRS485 incorporado) - 200~240V & 380~480V

Código inteligente	Potencia (HP)	Corriente (A)	Voltaje de motor	Talla	Transistor de frenado	Protección Fusible Ultra Rápidos*		Código	Precio USD	
						Código	Descripción			
CFW501 Trifásico 200 - 240 Vca										
CFW501 A 01P6 T2 NB20C3	0.33	1.6	460 Vca 3 fases	A	No	10687494	FNH00-20K-A	12199697	\$538	
CFW501 A 02P6 T2 NB20C3	0.5	2.6				10687494	FNH00-20K-A	12199688	\$562	
CFW501 A 04P3 T2 NB20C3	1	4.3				10687494	FNH00-20K-A	12199776	\$597	
CFW501 A 07P0 T2 NB20C3	2	7				10687494	FNH00-20K-A	12199777	\$803	
CFW501 A 09P6 T2 NB20C3	3	9.6				10701722	FNH00-25K-A	12199869	\$897	
CFW501 B 16P0 T2 DB20C3	5	16		B	Sí	10702117	FNH00-40K-A	13608660	\$1,024	
CFW501 C 24P0 T2 DB20C3	7.5	24		C		10705764	FNH00-63K-A	12209558	\$1,430	
CFW501 D 28P0 T2 DB20C3G2	10	28		D		10705764	FNH00-63K-A(3)	16202815	\$2,019	
CFW501 D 47P0 T2 DB20C3G2	15	47				10707110	FNH00-100K-A(3)	16202918	\$3,163	
CFW501 E 56P0 T2 DB20C3G2	20	56		E		10707231	FNH00-125K-A(3)	16203991	\$3,516	
CFW501 F 77P0 T2 DB20C3G2	25	77		F		10707110	FNH00-100K-A	16204628	\$4,484	
CFW501 F 88P0 T2 DB20C3G2	30	88				10707231	FNH00-125K-A	16204632	\$5,334	
CFW501 F 0105 T2 DB20C3G2	40	105				10808545	FNH1-160K-A	16204792	\$6,850	
CFW501 G 0145 T2 NB20C3G2	50	145		G		No	10710732	FNH00-200K-A	16204888	\$9,447
CFW501 G 0180 T2 NB20C3G2	60	180					10814896	FNH1-315K-A	16204989	\$13,159
CFW501 G 0211 T2 NB20C3G2	75	211					10814896	FNH1-350K-A	16204994	\$17,244
CFW501 G 0145 T2 DB20C3G2	50	145				Sí	10710732	FNH00-200K-A	16204862	\$10,107
CFW501 G 0180 T2 DB20C3G2	60	180					10814896	FNH1-315K-A	16204896	\$14,082
CFW501 G 0211 T2 DB20C3G2	75	211					10814896	FNH1-350K-A	16204992	\$18,452
CFW501 Trifásico 380 - 480 Vca										
CFW501 A 01P0 T4 NB20C3	0.33	1	460 Vca 3 fases	A	No	10687494	FNH00-20K-A	12209559	\$641	
CFW501 A 01P6 T4 NB20C3	0.75	1.6				10687494	FNH00-20K-A	12209560	\$680	
CFW501 A 02P6 T4 NB20C3	1	2.6				10687494	FNH00-20K-A	12209561	\$777	
CFW501 A 04P3 T4 NB20C3	2	4.3				10701722	FNH00-25K-A	12209564	\$898	
CFW501 A 06P1 T4 NB20C3	3	6.1				10701721	FNH00-35K-A	12209624	\$979	
CFW501 B 10P0 T4 DB20C3	5	10		B	Sí	10702117	FNH00-40K-A	12209620	\$1,110	
CFW501 C 14P0 T4 DB20C2	7.5	14		C		10701718	FNH00-50K-A	12209621	\$1,532	
CFW501 C 16P0 T4 DB20C2	10	16				10705764	FNH00-63K-A	12209622	\$1,817	
CFW501 D 24P0 T4 DB20C3	15	24		D		10705995	FNH00-80K-A	13244840	\$2,330	
CFW501 D 31P0 T4 DB20C3	20	31		E		10707110	FNH00-100K-A	13244841	\$2,869	
CFW501 E 39P0 T4 DB20C3G2	25	39				10705995	FNH00-80K-A(3)	16203993	\$3,810	
CFW501 E 49P0 T4 DB20C3G2	30	49				10707110	FNH00-100K-A(3)	16203997	\$4,582	
CFW501 F 77 P0 T4 DB20C3G2	50	77		F		10707110	FNH00-100K-A	16204838	\$6,257	
CFW501 F 88P0 T4 DB20C3G2	60	88				10707231	FNH00-125K-A	16204844	\$7,534	
CFW501 F 0105 T4 DB20C3G2	75	105				10808545	FNH1-160K-A	16204858	\$8,373	
CFW501 G 0142 T4 NB20C3G2	100	142				G	NO	10710732	FNH00-200K-A	16204997
CFW501 G 0180 T4 NB20C3G2	125	180		10814896				FNH1-315K-A	16205972	\$14,383
CFW501 G 0211 T4 NB20C3G2	150	211		10814896				FNH1-350K-A	16205974	\$16,756
CFW501 G 0142 T4 DB20C3G2	100	142		SI			10710732	FNH00-200K-A	16204995	\$11,169
CFW501 G 0180 T4 DB20C3G2	125	180			10814896		FNH1-315K-A	16205099	\$15,392	
CFW501 G 0211 T4 DB20C3G2	150	211			10814896		FNH1-350K-A	16205973	\$17,929	

ND = Normal Duty: 150% durante 3 segundos; 110% durante 60 segundos.

HD = Heavy Duty: 200% durante 3 segundos; 150% durante 60 segundos.

(1) Pot. calculadas con base en motores WEG: 4 polos - UL508-C - 230V/60Hz & 460V/60Hz

(2) Temperatura ambiente máxima alrededor del convertidor-Los modelos T2 12P2, 17P0 y 19P4 no poseen certificación UL.

CFW501

CONVERTIDOR DE FRECUENCIA PARA HVAC-R

CFW501 – Accesorios.

Código inteligente	Tipo	Descripción	Código	Precio USD
CFW500-MMF	Accesorios HMI	Módulo de memoria flash	11636485	\$222
CFW501-HMIR		HMI Remota	12254593	\$204
CFW500-CCHMIR01M		Cable para HMI Remota de 1 m (3.3ft)	12330016	\$27
CFW500-CCHMIR02M		Cable para HMI Remota de 2 m (6.6ft)	12330459	\$38
CFW500-CCHMIR03M		Cable para HMI Remota de 3 m (10ft)	12330460	\$49
CFW500-CCHMIR05M		Cable para HMI Remota de 5 m (16ft)	12330461	\$61
CFW500-CCHMIR75M		Cable para HMI Remota de 7.5 m (25ft)	12330462	\$74
CFW500-CCHMIR10M		Cable para HMI Remota de 10 m (33ft)	12330463	\$84
CFW501-KN1A	Kit Electroducto	Kit NEMA 1 - Talla A (Estándar para los modelos N1)	12254653	\$30
CFW501-KN1B		Kit NEMA 1 - Talla B (Estándar para los modelos N1)	12254901	\$36
CFW501-KN1C		Kit NEMA 1 - Talla C (Estándar para los modelos N1)	12254902	\$47
CFW501-KN1D		Kit NEMA 1 - Talla D (Estándar para los modelos N1)	13251766	\$65
CFW501-KN1E		Kit NEMA 1 - Talla E (Estándar para los modelos N1)	16700544	\$72
CFW500-KN1F		Kit NEMA 1 - Talla F (Estándar para los modelos N1)	14601107	\$166
CFW500-KN1F		Kit NEMA 1 - Talla G (Estándar para los modelos N1)	15461789	\$217

MW500

CONVERTIDOR DE FRECUENCIA DESCENTRALIZADO

La familia MW500 ofrece al usuario el concepto de instalación “modo descentralizado”. Su grado de protección IP66 (NEMA 4x) permite flexibilidad de instalación ya que podrá ser hecha directamente en el propio motor o en la pared de la sala eléctrica. Eso refleja en optimización del espacio físico requerido por eliminar la necesidad del armario eléctrico y menor cantidad de cables.



Datos técnicos:

- Tensión de alimentación monofásica y trifásica.
- Rango de tensión: 200-240 Vca para los modelos monofásicos y 380-480 Vca para los modelos trifásicos.
- Rango de corriente / potencia: 19.2 Amps / 9.2 kW (10 HP).
- Modo de control: escalar (V/F) o VVV (Voltage Vector WEG).
- Frecuencia de conmutación: 2.5 a 15 kHz.
- Capacidad de sobrecarga: 150% por 60 s, a cada 10 min, 200% por 3 s, a cada 10 min.
- Grado de protección: IP66 o NEMA4X.
- Temperatura ambiente de operación: -10 a 40 / 50 °C si es montado en la carcasa de un motor WEG autoventilado, hasta 60 °C con reducción de corriente (2% para cada 1 °C por encima de 50 °C).
- Altitud: 0 a 1000 m hasta 4000 m con reducción de corriente (1% para cada 100 m por encima de 1000 m).
- Humedad: 5 a 90% sin condensación.
- IGBT de frenado incorporado.
- Disconnect Switch integrado como opcional.
- Controlador PID integrado.
- Acople a los motores WEG W21/W22.
- SoftPLC.
- PTC input.

Aplicaciones:

- Aplicaciones descentralizadas.
- Bombas centrífugas.
- Bombas dosificadoras de procesos.
- Ventiladores / Extractores.
- Compresores.
- Cintas transportadora.
- Mesas de rollos.
- Mezcladores / Embotelladores.
- Lavadores / Secadores.
- Filtros rotativos.

Interfaz I/O:

	IOS CUSB	IOD	IOAD	IOR	CCAN CPDP2	CRS232	CRS485	CEMB-TCP CETH-IP	CEPN-IO
Entradas digitales	4	8	6	5	2	2	4	2	2
Salidas digitales	1	4	3	1	1	1	1	1	1
Salidas a relé	1	1	1	4	1	1	2	1	1
Entrada analógicas	1	1	3	1	1	1	2	1	1
Salidas analógicas	1	1	2	1	1	1	1	1	1
RS 485	1	1	1	1	1	1	2	1	1
24 VDC	1	1	1	1	1	1	1	1	1

Fieldbus:

RS232 WEGbus	RS485 WEGbus	Modbus RTU	Modbus TCP	Profibus DP	Profibus DPV1	Profinet	CANopen	DeviceNet	EtherNet/IP	BACnet
NA	NA	Any plug-in module	CFW600-CEMB-TCP	CFW500-CPDP2	CFW500-CPDP2	CFW500-CEPN-IO	CFW500-CCAN	CFW500-CCAN	CFW500-CETH-IP	NA

Opcionales:

- Filtro RFI.

Accesorios:

- HMI remota.
- KIT para el montaje en superficie.

Certificaciones:



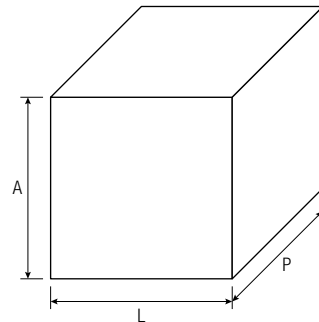
MW500

CONVERTIDOR DE FRECUENCIA DESCENTRALIZADO

Producto y series	Identificación del modelo				Transistor frenado Reost.	Caja de conexiones	Grado de protección	Nivel de emisión conducida	Versión especial hardware	Versión especial firmware	Disconnect Switch
	Talla	Rango corriente	No. de fases de la alimentación	Rango tensión							
MW500	B	06P5	T	4	DB	A56	66	C2	-	-	DS
MW500	A	02P1	S = Monofásica								
	B	02P9	T = Trifásica								
	C	03P4	2 = 200...240 Vca								
		04P3	4 = 380...480 Vca								
		06P0									
		01P3	DB = Con IGBT de Frenado								
		01P6	A56 = Adaptación para caja de conexiones de 56 mm								
		02P0	A70 = Adaptación para caja de conexiones de 70 mm.								
		02P6	Vacío = Adaptación para caja de conexiones de 70/110 mm.								
		04P3	66 = IP66 / NEMA 4X								
		05P2	Vacío = Sin Filtro RFI								
		06P5	C2 = Con Filtro RFI categoría 2 (IEC 61800-3)								
		10P0	C3 = Con Filtro RFI categoría 3 (IEC 61800-3)								
		14P0	H00 = Versión Estándar de Hardware								
		16P0	Sx = Con Versión Especial de Firmware								
Vacío = Sin Seccionador											
		DS = Con Seccionador									

Dimensiones y pesos (sin embalaje):

Talla	Altura (mm)	Ancho (mm)	Prof. * (mm)	Peso (kg)
A	240	161.5	125	3.7
B	269	189	141	5.3
C	304	219	171.6	8.9



* Profundidad considerando la versión sin seccionador

Tallas x caja de conexiones (IEC)

IEC Talla	71 / 80 / 90 / 100	112 / 132	160
Caja de Conexión	56 mm	70 mm	110 mm
A	x	x	-
B	x	x	-
C	-	x	x

Tallas x caja de conexiones (NEMA)

NEMA Talla	143T/145T	182/184T	213T/215T	254T/256T	284T
Caja de Conexión	56 mm	70 mm	110 mm		
A	x	x	x	-	-
B	x	x	x	-	-
C	-	x	x	x	x

MW500

CONVERTIDOR DE FRECUENCIA DESCENTRALIZADO

MW500 - Standard (con módulo plug-in IOS incorporado) 200~240V & 380~480V caja de conexión 56mm.

Código inteligente	Potencia (HP)		Corriente (A)		Voltaje de motor	Talla	Transistor de frenado	Protección Fusible Ultra Rápidos*		Código	Precio USD
	ND	HD	ND	HD				Código	Descripción		
MW500 Monofásico 200 - 240 Vca											
MW500 A 02P1 S2 DB66A56	-	0.5	-	2.1	230 Vca 3 fases	A	SI	10687494	FNH00-20K-A	14994918	\$1,335
MW500 A 02P9 S2 DB66A56		0.75		2.9				10687494	FNH00-20K-A	14995201	\$1,355
MW500 A 03P4 S2 DB66A56		1		3.4				10687494	FNH00-20K-A	14995383	\$1,366
MW500 A 04P3 S2 DB66A56		1.5		4.3				10687494	FNH00-20K-A	13173791	\$1,384
MW500 A 06P0 S2 DB66A56		2		6				10701722	FNH00-25K-A	13175366	\$1,420
MW500 Trifásico 380 - 480 Vca											
MW500 A 01P3 T4 DB66A56	-	0.5	-	1.3	460 Vca 3 fases	A	SI	10687494	FNH00-20K-A	14995903	\$1,370
MW500 A 01P6 T4 DB66A56		0.75		1.6				10687494	FNH00-20K-A	14996913	\$1,382
MW500 A 02P0 T4 DB66A56		1		2				10687494	FNH00-20K-A	14997480	\$1,398
MW500 A 02P6 T4 DB66A56		1.5		2.6				10687494	FNH00-20K-A	13176133	\$1,420
MW500 A 04P3 T4 DB66A56		2		4.3				10687494	FNH00-20K-A	13176993	\$1,488
MW500 B 05P2 T4 DB66A56		3		5.2		10687494		FNH00-20K-A	14997826	\$1,556	
MW500 B 06P5 T4 DB66A56		4		6.5		10687494		FNH00-20K-A	12774079	\$1,628	
MW500 B 10P0 T4 DB66A56		5		10		10701722		FNH00-25K-A	12774138	\$1,745	

MW500 - Standard con Seccionador (con módulo plug-in IOS incorporado) - 200~240V & 380~480V caja de conexión 56 mm.

Código inteligente	Potencia (HP)		Corriente (A)		Voltaje de motor	Talla	Transistor de frenado	Protección Fusible Ultra Rápidos*		Código	Precio USD
	ND	HD	ND	HD				Código	Descripción		
MW500 Monofásico 200 - 240 Vca											
MW500 A 02P1 S2 DB66DSA56	-	0.5	-	2.1	230 Vca 3 fases	A	SI	10687494	FNH00-20K-A	14995051	\$1,462
MW500 A 02P9 S2 DB66DSA56		0.75		2.9				10687494	FNH00-20K-A	14995280	\$1,483
MW500 A 03P4 S2 DB66DSA56		1		3.4				10687494	FNH00-20K-A	14995578	\$1,500
MW500 A 04P3 S2 DB66DSA56		1.5		4.3				10687494	FNH00-20K-A	13174001	\$1,518
MW500 A 06P0 S2 DB66DSA56		2		6				10701722	FNH00-25K-A	13175427	\$1,561
MW500 Trifásico 380 - 480 Vca											
MW500 A 01P3 T4 DB66A56	-	0.5	-	1.3	460 Vca 3 fases	A	SI	10687494	FNH00-20K-A	14995991	\$1,512
MW500 A 01P6 T4 DB66A56		0.75		1.6				10687494	FNH00-20K-A	14997233	\$1,521
MW500 A 02P0 T4 DB66A56		1		2				10687494	FNH00-20K-A	14997627	\$1,539
MW500 A 02P6 T4 DB66A56		1.5		2.6				10687494	FNH00-20K-A	13176136	\$1,561
MW500 A 04P3 T4 DB66A56		2		4.3				10687494	FNH00-20K-A	13177028	\$1,642
MW500 B 05P2 T4 DB66A56		3		5.2		10687494		FNH00-20K-A	14997945	\$1,717	
MW500 B 06P5 T4 DB66A56		4		6.5		10687494		FNH00-20K-A	12774082	\$1,798	
MW500 B 10P0 T4 DB66A56		5		10		10701722		FNH00-25K-A	12774198	\$1,927	

MW500

CONVERTIDOR DE FRECUENCIA DESCENTRALIZADO

MW500 - Standard (con módulo plug-in IOS incorporado) - 200~240V & 380~480V caja de conexión 70 y 110 mm.

Código inteligente	Potencia (HP)		Corriente (A)		Voltaje de motor	Talla	Transistor de frenado	Protección Fusible Ultra Rápidos*		Código	Precio USD
	ND	HD	ND	HD				Código	Descripción		
MW500 Monofásico 200 - 240 Vca											
MW500 A 02P1 S2 DB66A70	-	0.5	-	2.1	230 Vca 3 fases	A	SI	10687494	FNH00-20K-A	14994920	\$1,335
MW500 A 02P9 S2 DB66A70	-	0.75	-	2.9				10687494	FNH00-20K-A	14995204	\$1,355
MW500 A 03P4 S2 DB66A70	-	1	-	3.4				10687494	FNH00-20K-A	14995387	\$1,366
MW500 A 04P3 S2 DB66A70	-	1.5	-	4.3				10687494	FNH00-20K-A	13173793	\$1,384
MW500 A 06P0 S2 DB66A70	-	2	-	6				10701722	FNH00-25K-A	13175367	\$1,420
MW500 Trifásico 380 - 480 Vca											
MW500 A 01P3 T4 DB66A70	-	0.5	-	1.3	460 Vca 3 fases	A	SI	10687494	FNH00-20K-A	14995905	\$1,370
MW500 A 01P6 T4 DB66A70	-	0.75	-	1.6				10687494	FNH00-20K-A	14997037	\$1,382
MW500 A 02P0 T4 DB66A70	-	1	-	2				10687494	FNH00-20K-A	14997483	\$1,398
MW500 A 02P6 T4 DB66A70	-	1.5	-	2.6				10687494	FNH00-20K-A	13176134	\$1,420
MW500 A 04P3 T4 DB66A70	-	2	-	4.3				10687494	FNH00-20K-A	13176996	\$1,488
MW500 B 05P2 T4 DB66A70	-	3	-	5.2		B		10687494	FNH00-20K-A	14997939	\$1,556
MW500 B 06P5 T4 DB66A70	-	4	-	6.5				10687494	FNH00-20K-A	12774238	\$1,628
MW500 B 10P0 T4 DB66A70	-	5	-	10				10701722	FNH00-25K-A	12774377	\$1,745
MW500 C 14P0 T4 DB66*	-	7.5	-	14		C		10687494	FNH00-20K-A	14046064	\$2,073
MW500 C 16P0 T4 DB66*	-	10	-	16				10687494	FNH00-20K-A	14046305	\$2,330

MW500 - Standard con Seccionador (con módulo plug-in IOS incorporado) -200~240V & 380~480V caja de conexión 70 y 110 mm.

Código inteligente	Potencia (HP)		Corriente (A)		Voltaje de motor	Talla	Transistor de frenado	Protección Fusibles Ultra Rápidos*		Código	Precio USD
	ND	HD	ND	HD				Código	Descripción		
MW500 Monofásico 200 - 240 Vca											
MW500 A 02P1 S2 DB66DSA70	-	0.5	-	2.1	230 Vca 3 fases	A	SI	10687494	FNH00-20K-A	14995053	\$1,462
MW500 A 02P9 S2 DB66DSA70	-	0.75	-	2.9				10687494	FNH00-20K-A	14995320	\$1,483
MW500 A 03P4 S2 DB66DSA70	-	1	-	3.4				10687494	FNH00-20K-A	14995586	\$1,500
MW500 A 04P3 S2 DB66DSA70	-	1.5	-	4.3				10687494	FNH00-20K-A	13175270	\$1,518
MW500 A 06P0 S2 DB66DSA70	-	2	-	6				10701722	FNH00-25K-A	13175539	\$1,561
MW500 Trifásico 380 - 480 Vca											
MW500 A 01P3 T4 DB66DSA70	-	0.5	-	1.3	460 Vca 3 fases	A	SI	10687494	FNH00-20K-A	14995993	\$1,512
MW500 A 01P6 T4 DB66DSA70	-	0.75	-	1.6				10687494	FNH00-20K-A	14997236	\$1,521
MW500 A 02P0 T4 DB66DSA70	-	1	-	2				10687494	FNH00-20K-A	14997709	\$1,539
MW500 A 02P6 T4 DB66DSA70	-	1.5	-	2.6				10687494	FNH00-20K-A	13176244	\$1,561
MW500 A 04P3 T4 DB66DSA70	-	2	-	4.3				10687494	FNH00-20K-A	13177069	\$1,642
MW500 B 05P2 T4 DB66DSA70	-	3	-	5.2		B		10687494	FNH00-20K-A	14997947	\$1,717
MW500 B 06P5 T4 DB66DSA70	-	4	-	6.5				10687494	FNH00-20K-A	12774309	\$1,798
MW500 B 10P0 T4 DB66DSA70	-	5	-	10				10701722	FNH00-25K-A	12774390	\$1,927
MW500 C 14P0 T4 DB66DS*	-	7.5	-	14		C		10687494	FNH00-20K-A	14046062	\$2,307
MW500 C 16P0 T4 DB66DS*	-	10	-	16				10687494	FNH00-20K-A	14046292	\$2,602

MW500

CONVERTIDOR DE FRECUENCIA DESCENTRALIZADO

MW500 – Accesorios.

Código Inteligente	Tipo	Descripción	Código	Precio USD
CFW500-CUSB	Módulos de Comunicación	Módulo de comunicación USB + Cable	14742001	\$246
CFW500-CCAN		Módulo de Interfaz CAN (CANopen/DeviceNet)	14741999	\$163
CFW500-CRS232		Módulo de Comunicación Serial RS-232 (Modbus-RTU)	14742005	\$163
CFW500-CRS485		Módulo de Comunicación Serial RS-485 (Modbus-RTU)	15353140	\$168
CFW500-CPDP2		Módulo de Interfaz Profibus DP & DP-V1 (Conector borne)	12443605	\$457
CFW500-CEMB-TCP		Módulo de Comunicación Modbus TCP	12892815	\$564
CFW500-CEPN-IO		Módulo de Comunicación Profinet/IO	12892816	\$564
CFW500-CETH-IP		Módulo de Comunicación Ethernet/IP	12892814	\$583
CFW500-IOS	Módulos de Expansión I/O	Módulo Estándar de Expansión de I/O's	14741859	\$111
CFW500-IOD		Módulo de Expansión IOD	14742006	\$166
CFW500-IOAD		Módulo de Expansión IOAD	14742129	\$214
CFW500-IOR		Módulo de Expansión IOR	14968050	\$148
CFW500-ENC		Módulo de Encoder	12619000	\$251
CFW500-MMF	Módulo de Memoria Flash	Módulo de Memoria Flash	11636485	\$222
CFW500-HMIR	HMI Remota	HMI Remota	11833992	\$204
MW500-CCHMIR02M		Cable para HMI Remota de 2m (6.6ft) - (Conectores M8-DB9)	13929707	\$233
CFW500-CCHMIR01M		Cable para HMI Remota da 1 m (3.3ft)	12330016	\$27
CFW500-CCHMIR02M		Cable para HMI Remota de 2 m (6.6ft)	12330459	\$38
CFW500-CCHMIR03M		Cable para HMI Remota de 3 m (10ft)	12330460	\$49
CFW500-CCHMIR05M		Cable para HMI Remota de 5 m (16ft)	12330461	\$61
CFW500-CCHMIR75M		Cable para HMI Remota de 7.5 m (25ft)	12330462	\$74
CFW500-CCHMIR10M		Cable para HMI Remota de 10 m (33ft)	12330463	\$84
MW500-KCFA-CL56	Kit de blindaje	Kit de Montaje en Pared - Talla "A" - Caja de bornes 56mm	13100469	\$36
MW500-KCFA-CL70		Kit de Montaje en Pared - Talla "A" - Caja de bornes 70mm	13100470	\$36
MW500-KCFB-CL56		Kit de Montaje en Pared - Talla "B" - Caja de bornes 56mm	12362338	\$39
MW500-KCFB-CL70		Kit de Montaje en Pared - Talla "B" - Caja de bornes 70mm	13100468	\$39
MW500-KCFC-CL70/110		Kit de Montaje en Pared - Talla "C" - Caja de bornes 70mm	14142303	\$66
MW500-KAIM-A56		Kit de adaptación para el MW500 Talla "A" – Caja de bornes 56mm	12778122	\$60
MW500-KAIM-A70		Kit de adaptación para el MW500 Talla "A" – Caja de bornes 70mm	13185989	\$60
MW500-KAIM-B56		Kit de adaptación para el MW500 Talla "B" – Caja de bornes 56mm	12778123	\$65
MW500-KAIM-B70		Kit de adaptación para el MW500 Talla "B" – Caja de bornes 70mm	12778124	\$65

REACTANCIAS

REACTANCIAS DE LÍNEA PARA VARIADORES CFW

Reactancias de entrada para variadores de frecuencia.

Código inteligente	Potencia (HP)	Corriente (A)	Watts Loss	Dimensiones (in.)	Código	Precio USD
				Alto x Ancho x profundidad		
208 - 240 Volt High - Z						
KDRMA26H1	2	7.5	32.5	3.63 x 4.45 x 1.82	16259799	\$250
KDRAA28H2	3	10.6	44.6	4.44 x 4.25 x 2.64	14275253	\$274
KDRB25H	5	16.7	53.1	5.00 x 6.00 x 4.00	14683113	\$344
KDRB26H	7.5	24.2	66.5	5.00 x 6.00 x 4.00	16262642	\$411
KDRD21H	10	30.8	91.8	5.75 x 7.20 x 4.25	16246834	\$417
KDRD22H	15	46.2	107.8	5.75 x 7.20 x 4.25	16246832	\$545
KDRC22H	20	59.4	113.1	5.75 x 7.20 x 5.00	16246899	\$615
KDRF28H	25	74.8	151	7.00 x 9.00 x 6.00	16262644	\$726
KDRF25H	30	88	179.2	7.00 x 9.00 x 6.00	17039207	\$748
KDRF26H	40	114	192.8	7.00 x 9.00 x 6.00	13014923	\$1,005
KDRH24H	50	143	201	8.31 x 10.50 x 6.00	16246976	\$1,203
KDRH23H	60	169	220	8.31 x 10.50 x 6.00	16262720	\$1,403
KDRI22H	75	211	311.5	8.50 x 11.00 x 7.00	16384102	\$1,729
480 Volt High-Z						
KDRAA1H2	2	3.4	45	4.44 x 4.25 x 2.64	16248871	\$225
KDRAA2H2	3	4.8	42	4.44 x 4.25 x 2.64	17049087	\$290
KDRAA3H2	5	7.6	66	4.44 x 4.25 x 2.64	16156451	\$333
KDRAA4H2	7.5	11	70	4.44 x 4.25 x 2.64	16249303	\$375
KDRAA5H2	10	14	97.7	4.44 x 4.25 x 2.64	16262784	\$464
KDRB2H	15	21	133	5.00 x 6.00 x 4.00	13971041	\$478
KDRC3H	20	27	108	5.75 x 7.20 x 5.00	13731424	\$537
KDRC1H	25	34	112	5.75 x 7.20 x 5.00	16152287	\$643
KDRE2H	30	40	141	5.75 x 7.20 x 5.00	13921351	\$730
KDRF4H	40	52	169	7.00 x 9.00 x 6.00	16383570	\$759
KDRF1H	50	65	191	7.00 x 9.00 x 6.00	16383574	\$1,047
KDRF2H	60	77	226	7.00 x 9.00 x 6.00	13968864	\$1,084
KDRH2H	75	96	212	8.31 x 10.50 x 6.00	12995085	\$1,232
KDRI2H	100	124	362	8.50 x 10.50 x 6.31	13923612	\$1,473
KDRG1H	150	180	359	10.15 x 11.38 x 8.25	13923614	\$2,023
KDRJ1H	200	240	420	10.00 x 10.88 x 9.00	15470434	\$2,687
KDRL1H	250	302	548	12.75 x 14.75 x 9.25	16227044	\$2,932
KDRL2H	300	361	786	12.75 x 14.75 x 9.25	15635150	\$2,954
KDRL4H	400	477	730	12.75 x 14.75 x 9.25	14563083	\$4,454
KDRL5H	450	515	774	12.75 x 15.50 x 11.75	16383732	\$4,643
KDRL6H	500	590	697	12.75 x 15.50 x 11.75	16383733	\$5,873
KDRS1H	600	720	1246	12.75 x 15.65 x 12.75	14525311	\$7,065

REACTANCIAS

REACTANCIAS DE LÍNEA PARA VARIADORES CFW

Reactancias de salida para variadores de frecuencia.

Código inteligente	Potencia (HP)	Corriente (A)	Watts Loss	Dimensiones (in.)	Código	Precio USD
				alto x ancho x profundidad		
480 Volt High-Z						
KDRMA7L1	2	3.4	23.5	3.63 x 4.45 x 1.78	16383737	\$246
KDRMA8L1	3	4.8	30.6	3.63 x 4.45 x 1.78	16383975	\$294
KDRAA3L2	5	7.6	48.8	4.44 x 4.25 x 2.64	16383976	\$302
KDRAA4L2	7.5	11	63.8	4.44 x 4.25 x 2.64	16383977	\$315
KDRAA5L2	10	14	64	5.00 x 6.00 x 4.00	14143343	\$434
KDRD1P	15	21	65	6.00 x 7.20 x 4.25	16378673	\$444
KDRD2P	20	27	79	6.00 x 7.20 x 4.25	13295329	\$463
KDRD3P	25	34	96	6.00 x 7.20 x 4.25	14545325	\$479
KDRD4P	30	40	105	6.00 x 7.20 x 4.25	13295333	\$604
KDRC1P	40	52	114	5.75 x 7.20 x 5.00	14242503	\$665
KDRF1P	50	65	114	7.00 x 9.00 x 6.00	16378672	\$781
KDRF2P	60	77	169	7.00 x 9.00 x 6.00	14242454	\$805
KDRF3P	75	96	193	7.00 x 9.00 x 6.00	12566521	\$1,072
KDRH1P	100	124	225	8.31 x 10.50 x 6.00	16384059	\$1,239
KDRI2P	150	180	299	8.50 x 11.00 x 7.00	14242452	\$1,797
KDRG1P	200	240	280	10.15 x 11.38 x 8.25	13913021	\$2,277
KDRJ1P	250	302	337	10.00 x 10.88 x 9.00	16384060	\$2,507
KDRJ2P	300	361	365	10.00 x 11.25 x 9.25	12379295	\$2,565
KDRL2P	400	477	470	12.75 x 14.75 x 9.25	12338644	\$3,279
KDRL3P	450	515	509	12.75 x 14.75 x 9.25	13771630	\$3,802
KDRL4P	500	590	518	12.75 x 14.75 x 9.25	16384063	\$5,779

SSW05

MICRO ARRANCADOR SUAVE

El Arrancador Suave SSW05 ha sido desarrollado para accionar motores de inducción trifásicos con cargas ligeras.



Datos técnicos:

- Rango de tensión: 220-440 Vca y 460-575 Vca para alimentación trifásica.
- Tensión alimentación de control y del ventilador: 90...250 Vca.
- Rango de Corriente/Potencia: hasta 85 Amps / 55 kW (75 HP).
- Capacidad de sobrecarga: 300% durante 10 s, a cada 15 minutos.
- Grado de protección: IP00.
- Temperatura ambiente de operación: 0 a 55 °C.
- Altitud: 0 a 1000 m hasta 4000 m con reducción de corriente (1% para cada 100 m por encima de 1000 m).
- Humedad: 5 a 90% sin condensación.
- Tensión inicial ajustable: 30% a 90%.
- Tiempo de la rampa de aceleración: 1 a 20 s.
- Tiempo de la rampa de desaceleración: OFF o 1 a 20 segundos.
- Relación entre In del motor y el In del Arrancador Suave: 30% a 100%.
- Contactor de by-pass incorporado internamente al Arrancador Suave.

Aplicaciones:

- Bombas.
- Ventiladores.
- Compresores.

Interfaz I/O:

- 1 Entrada digital para la función Arranca/Para.
- 1 Salida a relé para señalar la condición de tensión plena (entrada del by-pass).
- 1 Salida a relé para señalar que el Arrancador Suave está en funcionamiento.
- 1 Entrada digital para el "reset" de errores.

Redes Fieldbus:

RS232 Modbus RTU	RS485 Modbus RTU	Modbus TCP	Profibus DP	Profibus DPV1	Profinet	CANopen	DeviceNet	EtherNet/IP	BACnet	BACnet
ESTANDAR	MIW-02	NA	NA	MIW-02	NA	NA	NA	NA	NA	NA

Accesorios:

- HMI remota.
- Cables para comunicación.

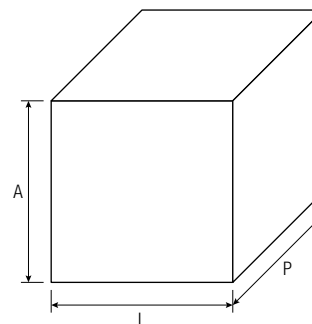
Certificaciones:



SSW05

MICRO ARRANCADOR SUAVE

Producto y serie	Identificación del arrancador suave				Versión del producto	Versión especial de hardware	Versión especial de software	Fin del código
	Rango corriente (A)	No. de Fases de la alimentación	Rango tensión	Idioma del manual				
SSW05	0010	T	2246	T	P	-	-	Z
SSW05	0003	T = Trifásico						
	0010	2246 = 220...460 Vca						
	0016	4657 = 460...575 Vca						
	0023	T = Trilingüe						
	0030	P = Portugués						
	0045	E = Inglés						
	0060	S = Español						
	0085	P = Versión Plus Vacio = Versión Estándar Hx = Versión Opcional x (H1...Hn) Vacio = Versión Estándar Sx = Versión Opcional x (S1...Sn) Z = Fin del código						



Dimensiones y pesos (sin embalaje):

Talla	Altura H (mm)	Ancho W (mm)	Prof. D (mm)	Peso (kg)
1	130	59	145	0.8
2	185	79	172	1.7

SSW05 - Plus - 220~460V.

Código inteligente	Potencia HP		Corriente	Tamaño	Protección Fusible Ultra Rápidos*		Código	Precio USD
	220 Vca	460			Código	Descripción		
SSW05 - Plus - 220~460V								
SSW05 0003 T2246 TPZ	0.5	0.5	3	1	10806688	FNH1-63K-A	10413826	\$395
SSW05 0010 T2246 TPZ	3	5	10		10705995	FNH00-80K-A	10413820	\$499
SSW05 0016 T2246 TPZ	5	10	16		10707110	FNH00-100K-A	10413821	\$605
SSW05 0023 T2246 TPZ	7.5	15	23		10707231	FNH00-125K-A	10413822	\$647
SSW05 0030 T2246 TPZ	10	20	30		10701724	FNH00-160K-A	10413823	\$692
SSW05 0045 T2246 TPZ	15	30	45	2	10711445	FNH00-250K-A	10413824	\$973
SSW05 0060 T2246 TPZ	20	40	60		10815073	FNH1-400K-A	10328754	\$1,222
SSW05 0085 T2246 TPZ	30	60	85		10824109	FNH2-500K-A	10413825	\$1,499

110V o 230V Fuente de alimentación de control es necesario.

SSW07 y SSW08

ARRANCADOR SUAVE PARA APLICACIONES GENERALES

Los Arrancadores Suaves SSW-07 y SSW-08 fueron desarrollados para ofrecer una excelente relación costo / beneficio. El Arrancador Suave SSW-07 permite accionar cargas de régimen de trabajo pesado y el SSW-08 permite accionar cargas de régimen de trabajo ligero y moderado.



Para cargas pesadas: SSW07

- Trituradoras de Piedras.
- Centrífugas.
- Astilladoras de Madera.
- Cortadoras de Madera.
- Cintas Transportadoras.
- Ventiladores Axiales y Centrífugos.
- Molinos de Bolas (Cerámica)
- Molinos de Martillos.



Para cargas ligeras y moderadas: SSW08

- Bombas Centrífugas.
- Bombas Centrífugas Sumergibles.
- Bombas de Vacío.
- Compresores a Tornillo.
- Refinarias de Papel.
- Tamiz.
- Mezcladores.

Datos técnicos:

- Rango de tensión: 220-575 Vca para alimentación trifásica.
- Rango de corriente/potencia: hasta 412 Amps / 300 kW (450 HP).
- Capacidad de Sobrecarga: - SSW07: 300% durante 30 segundos.
- Grado de protección: IP20 (hasta 30 A) e IP00 (55 A hasta 412 A).
- Temperatura ambiente de operación: 0 a 55 °C.
- Altitud: 0 a 1000 m hasta 4000 m con reducción de corriente (1% para cada 100 m por encima de 1000 m).
- Contactores de by-pass incorporado internamente al Arrancador Suave.

Métodos de control:

- Control de Bombas.
- Control por Rampa de Tensión.
- Función Kick Start (voltaje).
- Control por Limitación de Corriente.

Interfaz I/O:

- 3 Entradas digitales aisladas.
- 2 Salidas a relé con contactos NC, 240 Vca / 1A, función programable.

Redes Fieldbus:

RS232 Modbus RTU	RS485 Modbus RTU	Modbus TCP	Profibus DP	Profibus DPV1	Profinet	CANopen	DeviceNet	EtherNet/IP	BACnet
KFS-232 SSW07/08	KFS-485 SSW07/08	NA	KFS-232	NA	NA	NA	KFB-DN SSW07/08	NA	NA

Accesorios:

- HMI Local y Remota.
- Kits de Protección IP20.
- Interfaz PTC para del Motor.
- Kit Ventilación.

Certificaciones:



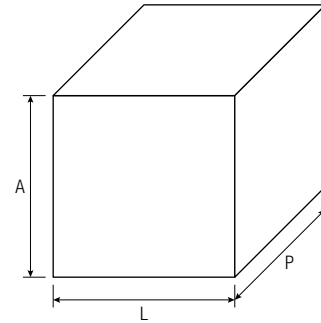
SSW07 y SSW08

ARRANCADOR SUAVE PARA APLICACIONES GENERALES

Producto y serie	Identificación del arrancador suave					Versión especial del hardware	Versión especial de software	Fin del Código
	Rango corriente (A)	No. de Fases de la alimentación	Rango tensión	Versión del producto	Grado de protección			
SSW0x	0085	T	5	S	-	-	-	Z
SSW07 o SSW08	0017	T = Trifásico						
	0024	5 = 220...575 Vca						
	0030	S = Estándar						
	0045	O = Con Opcional						
	0061	Vacio = Versión Estándar						
	0085	IP = IP20 para los modelos de 130A hasta 412A						
	0130	Vacio = Versión Estándar						
	0171	H1 = Alimentación de la Electrónica 110...130 Vca (talla 4)						
	0200	H2 = Alimentación de la Electrónica 208...240 Vca (talla 4)						
	0255	Vacio = Versión Estándar						
	0312	Sx = Versión Opcional x (S1...Sn)						
	0365	Z = Fin del Código						
0412								

Dimensiones y pesos (sin embalaje):

Talla	Altura (mm)	Ancho (mm)	Prof. (mm)	Peso (kg)
1	162	95	157	1.3
2	209	141	202	3.3
3	276	218	220	7.6
4	331	227	242	11.5



SSW07

ARRANCADOR SUAVE PARA APLICACIONES GENERALES

SSW07 - Arranque de cargas pesadas - 200~575V

Código inteligente	Potencia (HP)		Corriente (A)	Talla	Protección Fusible Ultra Rápidos**		Código	Precio USD
	220 Vca	440 Vca			Código	Descripción		
SSW07 - Arranque de Cargas Pesadas - 220~575V								
SSW07 0017 T5 SZ	5	10	17	1	10806688	FNH1-63K-A	10194170	\$1,227
SSW07 0024 T5 SZ	7.5	15	24		10705995	FNH00-80K-A	10194171	\$1,295
SSW07 0030 T5 SZ	10	20	30		10707110	FNH00-100K-A	10194172	\$1,361
SSW07 0045 T5 SZ	15	30	45	2	10707231	FNH00-125K-A	10194173	\$1,568
SSW07 0061 T5 SZ	20	50	61		10701724	FNH00-160K-A	10194174	\$1,757
SSW07 0085 T5 SZ	30	60	85		10711445	FNH00-250K-A	10194175	\$2,157
SSW07 0130 T5 SZ	50	100	130	3	10815073	FNH1-400K-A	10194176	\$2,801
SSW07 0171 T5 SZ	60	125	171		10824109	FNH2-500K-A	10233130	\$3,443
SSW07 0200 T5 SZ	75	150	200		10824110	FNH2-630K-A	10233131	\$3,891
SSW07 - Arranque de Cargas Pesadas - 220~575V H1 Alimentación de la electrónica = 110 – 130 VCA								
SSW07 0255 T5 SH1Z*	100	200	255	4	10833056	FNH3-500K-A	11043354	\$4,654
SSW07 0312 T5 SH1Z*	125	250	312		10833591	FNH3-710K-A	11043356	\$5,052
SSW07 0365 T5 SH1Z*	150	300	365		10833591	FNH3-710K-A	11043368	\$5,250
SSW07 0412 T5 SH1Z*	175	350	412		10833056	2 x FNH3-500K-A	11043370	\$6,244
SSW07 - Arranque de Cargas Pesadas - 220~575V H2 Alimentación de la electrónica = 208 – 240 VCA								
SSW07 0255 T5 SH2Z*	100	200	255	4	10833056	FNH3-500K-A	11043355	\$4,654
SSW07 0312 T5 SH2Z*	125	250	312		10833591	FNH3-710K-A	11043357	\$5,052
SSW07 0365 T5 SH2Z*	150	300	365		10833591	FNH3-710K-A	11043369	\$5,250
SSW07 0412 T5 SH2Z*	175	350	412		10833056	2 x FNH3-500K-A	11043371	\$6,244

* H1 = Ventilación 115V / H2 = Ventilación 230V

** Los fusibles son recomendación de WEG y la venta mínima de este código es de 3 piezas.

SSW08

ARRANCADOR SUAVE PARA APLICACIONES GENERALES

SSW08 - Arranque de cargas pesadas - 200~575V

Código inteligente	Potencia (HP)		Corriente (A)	Talla	Protección Fusible Ultra Rápidos**		Código	Precio USD
	220 Vca	440 Vca			Código	Descripción		
SSW08 - Arranque de Cargas leves - 220~575V								
SSW08 0017 T5 SZ	5	10	17	1	10806688	FNH1-63K-A	10874520	\$1,046
SSW08 0024 T5 SZ	7.5	15	24		10705995	FNH00-80K-A	10874521	\$1,100
SSW08 0030 T5 SZ	10	20	30		10707110	FNH00-100K-A	10874525	\$1,156
SSW08 0045 T5 SZ	15	30	45	2	10707231	FNH00-125K-A	10874573	\$1,332
SSW08 0061 T5 SZ	20	50	61		10701724	FNH00-160K-A	10874628	\$1,496
SSW08 0085 T5 SZ	30	60	85		10711445	FNH00-250K-A	10874630	\$1,833
SSW08 0130 T5 SZ	50	100	130	3	10815073	FNH1-400K-A	10803090	\$2,379
SSW08 0171 T5 SZ	60	125	171		10824109	FNH2-500K-A	10803121	\$2,926
SSW08 0200 T5 SZ	75	150	200		10824110	FNH2-630K-A	10803142	\$3,310
SSW08 - Arranque de Cargas Pesadas - 220~575V Alimentación de la electrónica = 110 - 130 VCA								
SSW08 0255 T5 SH1Z*	100	200	255	4	10833056	FNH3-500K-A	11296759	\$3,956
SSW08 0312 T5 SH1Z*	125	250	312		10833591	FNH3-710K-A	11296762	\$4,295
SSW08 0365 T5 SH1Z*	150	300	365		10833591	FNH3-710K-A	11296765	\$4,464
SSW08 0412 T5 SH1Z*	175	350	412		10833056	2 x FNH3-500K-A	11296767	\$5,308
SSW08 - Arranque de Cargas Pesadas - 220~575V Alimentación de la electrónica = 208 - 240 VCA								
SSW08 0255 T5 SH2Z*	100	200	255	4	10833056	FNH3-500K-A	11296760	\$3,956
SSW08 0312 T5 SH2Z*	125	250	312		10833591	FNH3-710K-A	11296764	\$4,295
SSW08 0365 T5 SH2Z*	150	300	365		10833591	FNH3-710K-A	11296766	\$4,464
SSW08 0412 T5 SH2Z*	175	350	412		10833056	2 x FNH3-500K-A	11296788	\$5,308

* H1 = Ventilación 115V / H2 = Ventilación 230V

** Los fusibles son recomendación de WEG y la venta mínima de este código es de 3 piezas.

SSW07 y SSW08

ARRANCADOR SUAVE PARA APLICACIONES GENERALES

SSW07 y SSW08 - Accesorios

Código Inteligente	Tipo	Descripción	Código	Precio USD
HMI - LOCAL - SSW07/SSW08	Kit HMI SSW07/SSW08	HMI Local	10935572	\$196
HMI - REMOTA - SSW07		Kit HMI Remota (HMI + MIS) - SSW07	10935649	\$422
HMI - REMOTA - SSW08		Kit HMI Remota (HMI + MIS) - SSW08	10885878	\$422
HMI-SSW08-REM+RS485		Kit HMI Remota (HMI + RS485) - SSW08	12368332	\$425
HMI-SSW07-REM+RS485		Kit HMI Remota (HMI + RS485) - SSW07	12368331	\$425
CAB-RS-1	Cable para HMI SSW07 / SSW08 / SSW05	Cable para HMI Remoto - 1m	10050268	\$24
CAB-RS-2		Cable para HMI Remoto - 2m	10190951	\$33
CAB-RS-3		Cable para HMI Remoto - 3m	10211478	\$41
CAB-RS-5		Cable para HMI Remoto - 5m	10211479	\$53
CAB-RS-7.5		Cable para HMI Remoto - 7,5m	10050302	\$63
CAB-RS-10		Cable para HMI Remoto - 10m	10191029	\$74
KRS - 232 - SSW07/SSW08	Kit de comunicación para SSW07/SSW08	Kit Comunicación RS-232	10935578	\$151
KRS - 485 - SSW07/SSW08		Kit Comunicación RS-485	10935573	\$215
KFB-DN SSW07/SSW08		Kit Comunicación DeviceNet + Conexión para HMI Remota	10935681	\$358
KIT VENTILACIÓN M2	Kit de ventilación para SSW07	Kit Ventilación para tamaño 2 (45A a 85A)	10935650	\$60
KIT VENTILACIÓN M3		Kit Ventilación para tamaño 3 (130A a 200A)	10935559	\$82
KIT PARA PROTECCIÓN PARA PTC	Kit PTC SSW07/SSW08	Kit PTC para el motor	10935663	\$138
KIT IP20 SSW07/SSW08	Kit IP20 para SSW07/SSW08	Kit IP20 para tamaño 3 (130 a 200 A)	10935651	\$70
KIT IP20 SSW07/SSW08		Kit IP20 para tamaño 4 (255 a 412 A)	11059230	\$139
KSDG2 SSW07/SSW08	Kit SUPERDRIVE SSW07/SSW08	Kit Superdrive G2 (KRS-232-SSW07+CAB-RS-3 + CD Software)	10945062	\$251
SSW07-SSW08-KPT-MEC 03/C	Kit de protección contra toque	Kit de protección contra toque para SSW07/08 tamaño 3	14691775	\$44
SSW07-SSW08-KPT-MEC 04/D		Kit de protección contra toque para SSW07/08 4	14691772	\$50
HMI-SSW05-RS	Accesorios HMI	Interfaz Hombre Máquina - HMI SSW05	10993032	\$135
MIW-02	Módulos de Comunicación SSW05	Módulo de Interfaz WEG para conversión de RS-232 para RS-485 - SSW05	10051677	\$203

SSW900

ARRANCADOR SUAVE

La línea de arrancadores suaves SSW900 fue desarrollado para aplicaciones de trabajo pesado y liviano, ofreciendo una gran variedad de funciones, así como accesorios que satisfacen por completo las necesidades del mercado en todos los segmentos. Además de todas las funciones que se encuentran actualmente en los arrancadores WEG, es ofrecido adicionalmente más flexibilidad al SSW900, como una pantalla moderna y fácil de usar con puerto USB incorporado, reloj en tiempo real (RTC), nuevos módulos de comunicación (Profinet IO, Modbus TCP, Ethernet IP) y función SoftPLC incorporada utilizando el software WPS.



Datos técnicos:

- Rango de tensión: 220-690 Vca para alimentación trifásica.
- Rango de corriente/potencia: de 10 hasta 1400 Amps / 1500 kW (2200 HP) en 575 V.
- Capacidad de sobrecarga: 300% durante 30 s, 10 arranques/hora (tamaños A hasta D y kit de ventilación).
- Capacidad de sobrecarga: 300% durante 30 s, 5 arranques/hora (tamaño E hasta G).
- Grado de protección: IP20 (10 hasta 105 A) e IP00 (superior a 130 A).
- Temperatura ambiente de operación: 0 a 55 °C para los tamaños de A hasta D y 40 °C tamaño E a G.
- Altitud: 0 a 1000 m. De 1000 hasta 4000 m con reducción de corriente (1% para cada 100 m). De 2000 m hasta 4000 m con reducción de tensión (1.1% para cada 100 m).
- Humedad: 5 a 90% sin condensación.
- Contactor de by-pass incorporado internamente al Arrancador Suave.
- Interfaz HMI con pantalla gráfica.
- Función SoftPLC incorporada.
- USB incorporado a HMI.
- Tres diferentes métodos de frenado.
- Conexión estándar a tres cables o dentro del delta del motor (seis cables).
- Fire mode.
- Reloj en tiempo real.
- Entrada para termistor.

Aplicaciones:

- Bombas.
- Ventiladores Centrífugos.
- Compresores.
- Ventiladores.
- Cintas Transportadoras.
- Trituradoras.

Interfaz I/O:

	STD
Entradas digitales	5
Salidas digitales	-
Salida a relé	3
Entradas analógicas	-
Salidas analógicas	1

(*) Salidas analógicas estándar con transductores aislados.

Características del control:

- Control de Bombas.
- Control por Rampa de Tensión y Corriente.
- Control por Limitación de Corriente.
- Control de Par (Torque).
- Función copy de la programación vía HMI.
- 2 slots para expansión de I/O y módulos de comunicación.
- Tecla Help para ayuda en la programación.
- Registro de eventos.

Redes Fieldbus:

RS232 Modbus RTU	RS485 Modbus RTU	Modbus TCP	Profibus DP-V1/V0	Profinet IO	CANopen/Devicenet	DeviceNet	EtherNet/IP	BACnet
NA	SSW900-CRS485-W	SSW900-CMB-TCP-N	SSW900-CPDP-N	SSW900-CPN-IO-N	SSW900-CAN-W	SSW900-CDN-N	SSW900-CETH-IP-N	NA

Accesorios:

- HMI remota.
- Kits de protección IP20.
- Transductor PT100 (6 canales).
- Kit externo de adquisición de corriente.
- Kit de Ventilación.
- Kit de protección contra toque accidental.
- Kit con seis barras.

Certificaciones:



SSW900

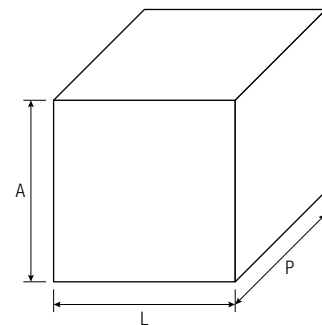
ARRANCADOR SUAVE

SSW900 Arrancador suave

Producto y series	Identificación del arrancador suave				Versión especial hardware	Versión especial software
	Rango corriente (A)	No. de Fases de la alimentación	Rango tensión	Tensión de control		
SSW900	0085	T	5	E4	-	-
SSW900	0010	T = Trifásica				
	0017	5 = 220...575 Vca				
	0024	6 = 380...690 Vca				
	0030	E2 = 110~240V				
	0045	E3 = 110~130V				
	0061	E4 = 220~240V				
	0085	En Blanco = Versión Estándar				
	0105	B = Versión con Bluetooth				
	0130	Hx = Versión Opcional x (H1...Hn)				
	0171	En Blanco = Versión Estándar				
	0200	Sx = Versión Opcional x (S1...Sn)				
	0255					
	0312					
	0365					
	0412					
	0480					
	0604					
	0670					
0820						
0950						
1100						
1400						

Dimensiones y pesos (sin embalaje):

Talla	Altura (mm)	Ancho (mm)	Prof. (mm)	Peso (kg)
IP20				
A	200	127	203	1.93
B	208	144	260	4.02
C	276	223	261	6.55
D	331	227	282	12.83
E	575	390	260	38
F	760	464	316	75.4
G	914	539	316	107.2



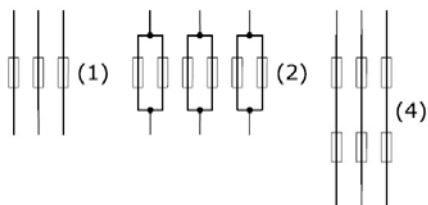
SSW900

ARRANCADOR SUAVE

SSW900 - Standard - 220~575V

Código inteligente	Potencia (HP)		Corriente (A)	Talla	Protección Fusible Ultra Rápidos*		Código	Precio USD
	220 Vca	440 Vca			Código	Descripción		
SSW900 - Arranque de Cargas Pesadas - 220~575V								
SSW900 A 0010 T5 E2	3	7.5	10	A	13737105 / 10702117	FNH000-35K-A / FNH00-40K-A (1)	12955638	\$1,381
SSW900 A 0017 T5 E2	6	12.5	17		13737107 / 10702117	FNH000-40K-A / FNH00-40K-A (1)	12955639	\$1,549
SSW900 A 0024 T5 E2	7.5	15	24		13737130 / 10705995	FNH000-80K-A / FNH00-80K-A (1)	12956520	\$1,625
SSW900 A 0030 T5 E2	10	20	30		13737131/ 10707110	FNH000-100K-A / FNH00-100K-A (1)	12960992	\$1,793
SSW900 B 0045 T5 E2	15	30	45	B	13737132 / 10707231	FNH000-125K-A / FNH00-125K-A (1)	12956526	\$2,062
SSW900 B 0061 T5 E2	20	50	61		10701724	FNH00-160K-A (1)	12960988	\$2,475
SSW900 B 0085 T5 E2	30	60	85		10711445	FNH00-250K-A (1)	12956628	\$2,732
SSW900 B 0105 T5 E2	40	75	105		10814896	FNH1-315K-A (1)	12956525	\$2,907
SSW900 C 0130 T5 E2	50	100	130	C	10815073	FNH1-400K-A (1)	12956521	\$3,511
SSW900 C 0171 T5 E2	60	125	171		10824109	FNH2-500K-A (1)	12956523	\$4,429
SSW900 C 0200 T5 E2	75	150	200		10824110	FNH2-630K-A (1)	12960989	\$5,520
SSW900 D 0255 T5 E3	100	200	255	D	10833591	2 x FNH3-710K-A (4)	13256759	\$6,575
SSW900 D 0312 T5 E3	125	250	312		10833726	FNH3-800K-A (1)	13256762	\$7,509
SSW900 D 0365 T5 E3	150	300	365		11393564	2 x FNH3-900K-A (4)	13256764	\$8,419
SSW900 D 0412 T5 E3	150	350	412		11393565	2 x FNH3-1000K-A (4)	13256768	\$9,390
SSW900 E 0480 T5 E3	200	400	480	E	12644745	FNH23FEA-1000Y-A (1)	14418578	\$10,694
SSW900 E 0604 T5 E3	250	500	604		12661667	FNH23FEA-1250Y-A (1)	14418678	\$12,826
SSW900 E 0670 T5 E3	250	550	670		12661688	FNH23FEA-1400Y-A (1)	14419093	\$14,803
SSW900 F 0820 T5 E3 (5)	350	700	820	F	12661689	FNH23FEA-1600Y-A (1)	14418584	\$18,283
SSW900 F 0950 T5 E3 (5)	400	800	950		12661690	FNH23FEA-1800Y-A (1)	14418483	\$25,264
SSW900 G 1100 T5 E3 (5)	450	900	1100	G	12661692	FNH23FEA-2000Y-A (1)	14418797	\$30,329
SSW900 G 1400 T5 E3 (5)	500	1000	1400		12661665	2 x FNH3FEM-1250Y-A (2)	14419091	\$35,634
SSW900 F 0820 T5 E4 (5)	350	700	820	F	12661689	FNH23FEA-1600Y-A (1)	14418585	\$18,283
SSW900 F 0950 T5 E4 (5)	400	800	950		12661690	FNH23FEA-1800Y-A (1)	14419092	\$25,264
SSW900 G 1100 T5 E4 (5)	450	900	1100	G	12661692	FNH23FEA-2000Y-A (1)	14419096	\$30,329
SSW900 G 1400 T5 E4 (5)	500	1000	1400		12661665	2 x FNH3FEM-1250Y-A (2)	14419119	\$35,634

(1) (2) (4) Diagrama de conexión de fusibles:



(5) Consulte a su representante para más informaciones acerca de la certificación UL/cUL para los F y G
 Los modelos Bluetooth tienen certificación CE y FCC. Para otros certificados consultar con su representante de ventas.
 * Los fusibles son recomendación de WEG y la venta mínima de este código es de 3 piezas.

SSW900

ARRANCADOR SUAVE

SSW900 - Accesorios

Código Inteligente	Tipo	Descripción	Código	Precio USD	
SSW900-KMD-CB01	Cables y moldura para la HMI remota	Moldura HMI Remota + 1m (3.3ft) Cable	13469204	\$54	
SSW900-KMD-CB02		Moldura HMI Remota + 2m (6.6ft) Cable	13466665	\$60	
SSW900-KMD-CB03		Moldura HMI Remota + 3m (10ft) Cable	13469206	\$66	
SSW900-KMD-CB05		Moldura HMI Remota + 5m (16ft) Cable	13469207	\$88	
SSW900-KMD-CB07		Moldura HMI Remota + 7.5m (26ft) Cable	13469208	\$118	
SSW900-KMD-CB10		Moldura HMI Remota + 10m (33ft) Cable	13469209	\$147	
SSW900-KMD-CB20		Moldura HMI Remota + 20m (66ft) Cable	13469211	\$266	
SW07-SSW08-SSW900KVT-MEC 2/B	Kits de ventilación	Kit Ventilación para SSW07/08 tamaño 2y SSW900 tamaño B (45 a 105 A)	10935650	\$60	
SW07-SSW08-SSW900KVT-MEC 3/C		Kit Ventilación para SSW07/08 tamaño 3y SSW900 tamaño C (130 a 200 A)	10935559	\$82	
SSW900-PT100-W	I/O	Transductor de temperatura para 6 x PT100	14260747	\$320	
SSW900-CDN-N	Comunicación	Módulo plug-in Anybus para Devicenet	12966003	\$951	
SSW900-CETH-IP-N		Módulo plug-in Anybus para Ethernet/IP	12966102	\$1,649	
SSW900-CMB-TCP-N		Módulo plug-in Anybus para Modbus-TCP	12966038	\$1,338	
SSW900-CPDP-N		Módulo plug-in Anybus para Profibus DP	12966001	\$873	
SSW900-CPN-IO-N		Módulo plug-in Anybus para Profinet IO	12966099	\$1,545	
SSW900-CRS485-W		Módulo plug-in para RS485	12966043	\$150	
SSW900-CAN-W		Módulo plug-in Anybus para CANopen y DeviceNet	14261364	\$248	
SSW900-CETH-W		Módulo plug-in Anybus para Ethernet/IP (Consultar disponibilidad)	14260745	\$905	
SSW900-BT		HMI + conexión Bluetooth (1)	14773867	\$406	
SSW900KIP20-MEC 03/C		Kit IP20	Kit IP20 para SSW900 tamaño C (130 a 200 A)	10935651	\$46
SSW900KIP20-MEC 04/D	Kit IP20 para SSW900 tamaño D (225 a 412 A)		11059230	\$91	
SSW900-KECA-10	Kit de Adquisición de Corriente Externa	Kit Adquisición de Corriente Externa - SSW900 10A	14190553	\$383	
SSW900-KECA-17		Kit Adquisición de Corriente Externa - SSW900 17A	14197757	\$329	
SSW900-KECA-24		Kit Adquisición de Corriente Externa - SSW900 24A	14197809	\$340	
SSW900-KECA-30		Kit Adquisición de Corriente Externa - SSW900 30A	14197811	\$353	
SSW900-KECA-45		Kit Adquisición de Corriente Externa - SSW900 45A	14197812	\$382	
SSW900-KECA-61		Kit Adquisición de Corriente Externa - SSW900 61A	14197814	\$405	
SSW900-KECA-85		Kit Adquisición de Corriente Externa - SSW900 85A	14197815	\$424	
SSW900-KECA-105		Kit Adquisición de Corriente Externa - SSW900 105A	14197816	\$435	
SSW900-KECA-130		Kit Adquisición de Corriente Externa - SSW900 130A	14197817	\$465	
SSW900-KECA-171		Kit Adquisición de Corriente Externa - SSW900 171A	14197838	\$486	
SSW900-KECA-200		Kit Adquisición de Corriente Externa - SSW900 200A	14197839	\$505	
SSW900-KECA-255		Kit Adquisición de Corriente Externa - SSW900 255A	14197840	\$631	
SSW900-KECA-312		Kit Adquisición de Corriente Externa - SSW900 312A	14197841	\$660	
SSW900-KECA-365		Kit Adquisición de Corriente Externa - SSW900 365A	14197842	\$679	
SSW900-KECA-412		Kit Adquisición de Corriente Externa - SSW900 412A	14197843	\$692	
SSW900KPT-MEC 03/C		Kit de protección contra toque	Kit de protección contra toque para SSW900 tamaño C (130 a 200 A)	14691775	\$44
SSW900KPT-MEC 04/D			Kit de protección contra toque para SSW900 tamaño D (255 a 412 A)	14691772	\$50
SSW900 - KPT-MEC E	Kit de protección contra toque para SSW900 tamaño E (480 a 670 A)		14691809	\$96	
SSW900 - KB-MEC E	Kit de barras	Kit con seis barras para SSW900 tamaño E (480 a 670 A)	14691998	\$233	
SSW900 - KB-MEC F		Kit con seis barras para SSW900 tamaño F - uso con bypass externo	15144306	\$433	
SSW900 - KB-MEC G		Kit con tres barras para SSW900 tamaño G - 1x para conexión de cable en el mismo lado y 2x para uso con bypass externo	15144348	\$510	

SCA06

SERVOCONVERTIDOR

Es un producto de alta performance que permite el control de velocidad, de torque y de posición de servomotores de corriente alterna sinusoidal trifásica. Posee 3 slots para conexión de accesorios, donde los mismos pueden ser instalados de forma simple y rápida a través del concepto "plug and play". Se destaca la interfaz de operación con display de LED's de seis dígitos para comando, ajuste y visualización de todos los parámetros. El servoconvertidor SCA06 ofrece excelente costo/beneficio, con función de PLC, bloques de posicionamiento, software de programación gratuito y comunicación CANopen incluida en el producto estándar, puede ser utilizado en varios tipos de aplicaciones.



Datos técnicos:

- Tensión de alimentación monofásica y trifásica.
- Rango de tensión: 220-230 Vca para modelos monofásicos. 220-230 Vca o 380-480 Vca para modelos trifásicos.
- Rango de corriente: 4 Amps (monofásico) hasta 30 Amps (trifásico).
- Control: velocidad, par o posición.
- Frecuencia de conmutación PWM: 10 kHz.
- Grado de protección: IP20.
- Temperatura ambiente de operación: -10 a 50 °C (14 a 122 °F). Reducción de corriente de 2% para cada 1 °C por encima del valor nominal hasta 60 °C. Reducción de corriente de 1.1% para cada 1 °F por encima del valor nominal hasta 140 °F.
- Altitud: 0 a 1000 m hasta 4000 m con reducción de corriente (1% para cada 100 m por encima de 1000 m).
- Humedad: 5 a 90% sin condensación.
- Alimentación de control y potencia independientes.
- Realimentación de posición por resolver.
- IGBT de frenado incorporado.
- Memory Stick.
- HMI con display de LEDs de seis dígitos.
- Conexión USB.
- SoftPLC.

Aplicaciones:

- Máquinas de empaquetar.
- Máquinas de herramienta.
- Sistemas de posicionamiento.
- Mesas giratorias.
- Alimentador de prensas.
- Máquinas textiles.

Interfaz I/O:

	STD	EI01	EAN1	EAN12	EEN1	EEN2
Entradas digitales	3	12	3	-	-	-
Salidas digitales a transistor	-	3	1	-	-	-
Salidas a relé	1	3	-	-	-	-
Entrada analógicas	1	-	1	-	-	-
Salidas analógicas	-	-	-	2	-	-
Entrada encoder externo	-	-	-	-	1	2
Repetidor de encoder	-	-	-	-	-	1
Simulador de encoder	-	-	1	-	-	-
Entrada encoder HDSL	-	-	-	-	-	-
Entrada encoder Endat	-	-	-	-	-	-

Redes Fieldbus:

CANopen DeviceNet	Modbus RTU	Profibus DPV1	Ethercat	Ethernet IP	Ethernet TCP/IP	Profinet I/O
Estándar de fábrica	EC01 - Modbus RTU (RS232 y RS485)	EC03 - PROFIBUS	EC04 - ETHERCAT	EC05 - ETHERNET/IP	EC06 - Ethernet TCP/IP	EC07 - Profinet I/O

Accesorios:

- Módulo de expansión de I/O digitales.
- Módulo de expansión de entrada analógica.
- Módulos de entrada de encoder.
- Módulo de repetidor de encoder o simulador de encoder.
- Módulos de comunicación.

Opcionales incorporados:

- Filtro RFI categoría C3 (cumple con normas EN 61800-3 y EN 55011).
- STO de acuerdo con la normativa EN ISO 13849-1, categoría 4. Nivel de protección y (PLe).
- Opcional interno +24 Vcd para alimentación de la tarjeta de control y de la red Fieldbus.

Certificaciones:



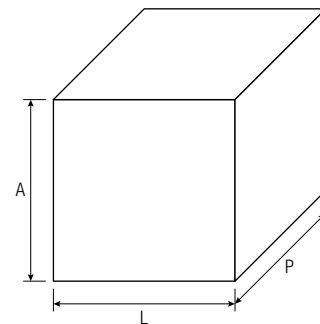
SCA06

SERVOCONVERTIDOR

Producto y serie	Identificación del modelo				Filtro RFI interno	Módulo parada de seguridad	Alimentación interna de electrónica +24 Vcd	Conjunto de manuales del usuario
	Talla	Rango corriente	No. de fases de la alimentación	Rango tensión				
SCA06	B	05P0	D	2	-	-	-	-
SCA06	B	05P0 = 5 (alimentación trifásica)	D = Trifásica y/o monofásica con derrateo T = Trifásica	2 = 220...230 Vca 4 = 380...480 Vca	-	-	-	-
			05P0 = 4A (alimentación monofásica)					
	C	05P3 = 5.3	Vacío = No posee módulo de parada de seguridad	Y1 = Con módulo de parada de seguridad				
		08P0 = 8						
	D	14P0 = 14	Vacío = No posee alimentación +24 Vcd interna	W2 = Con alimentación interna				
		16P0 = 16						
		24P0 = 24	Vacío = Sin manuales					
	E	30P0 = 30	P6 = Con manuales en portugués					

Dimensiones y pesos (sin embalaje):

Talla	Ancho (mm)	Prof. (mm)	Altura (mm)	Peso (kg)
B	75	207	253	1.6
C	75	207	296	1.9
D	103	207	342	3.7
E	220	287	406	20.5



SCA06

SERVOCONVERTIDOR

SCA06 Servoconvertidor 4 a 30 A (RMS)

Código inteligente	Corriente (A)	Tamaño	Transistor de frenado	Código	Precio USD
SCA06 - Estándar 220 - 230 Vca - 1 o 3 Vca					
SCA06 B 05P0 D2	5	B	Sí	11220331	\$2,655
220 - 230 Vca - 3 Vca					
SCA06 C 08P0 T2	8	C	Sí	11400269	\$3,001
SCA06 D 16P0 T2	16	D		11854804	\$3,795
SCA06 D 24P0 T2	24			11542251	\$4,217
380 - 480 Vca - 3 Vca					
SCA06 E 30P0 T4	30	E	Sí	12546052	\$7,330
SCA06 - Filtro RFI - 220~230V & 380~480V 220 - 230 Vca - 1 o 3 Vca					
SCA06 B 05P0 D2 C3	5	B	Sí	11400157	\$2,840
220 - 230 Vca - 3 Vca					
SCA06 C 08P0 T2 C3	8	C	Sí	11400272	\$3,210
SCA06 D 16P0 T2 C3	16	D		11854848	\$4,059
SCA06 D 24P0 T2 C3	24			11542253	\$4,511
380 - 480 Vca - 3 Vca					
SCA06 C 05P3 T4 C3	5.3	C	Sí	11577359	\$3,563
SCA06 D 14P0 T4 C3	14	D		11577378	\$4,507
SCA06 E 30P0 T4 C3	30	E		12546054	\$7,452
SCA06 - Standard con Alimentación Interna 24Vcd - 220~230V & 380~480V 220 - 230 Vca - 1 o 3 Vca					
SCA06 B 05P0 D2 W2	5	B	Sí	11854472	\$2,843
220 - 230 Vca - 3 Vca					
SCA06 C 08P0 T2 W2	8	C	Sí	11854799	\$3,189
SCA06 D 16P0 T2 W2	16	D		11854851	\$3,983
SCA06 D 24P0 T2 W2	24			11854857	\$4,405
380 - 480V - 3 Vca					
SCA06 E 30P0 T4 W2	30	E	Sí	12546148	\$7,788
SCA06 - Filtro RFI con alimentación interna 24 Vcd - 220 - 230 Vca & 380 - 480 Vca 220 - 230 Vca - 1 o 3 Vca					
SCA06 B 05P0 D2 C3W2P6	5	B	Sí	11854455	\$3,028
220 - 230 Vca - 3 Vca					
SCA06 C 08P0 T2 C3 W2	8	C	Sí	11854802	\$3,398
SCA06 D 16P0 T2 C3 W2	16	D		11854854	\$4,247
SCA06 D 24P0 T2 C3 W2	24			11854871	\$4,699
380 - 480V - 3 Vca					
SCA06 C 05P3 T4 C3 W2	5.3	C	Sí	11944503	\$3,751
SCA06 D 14P0 T4 C3 W2	14	D		11944541	\$4,696
SCA06 E 30P0 T4 C3 W2	30	E		12546056	\$7,788
SCA06 - Filtro RFI y STO - 220~230V & 380~480V 220 - 230 Vca - 1 o 3 Vca					
SCA06 B 05P0 D2 C3 Y1 P6	5	B	Sí	12820465	\$3,196
220 - 230 Vca - 3 Vca					
SCA06 C 08P0 T2 C3 Y1 P6	8	C	Sí	12820531	\$3,610
SCA06 D 16P0 T2 C3 Y1 P6	16	D		12820534	\$4,391
SCA06 D 24P0 T2 C3 Y1 P6	24			12820537	\$5,011
380 - 480V - 3 Vca					
SCA06 C 05P3 T4 C3 Y1 P6	5.3	C	Sí	12820569	\$3,946
SCA06 D 14P0 T4 C3 Y1 P6	14	D		12820572	\$4,990

SCA06

SERVOCONVERTIDOR

SCA06 - Accesorios

Código inteligente	Tipo	Descripción	Código	Precio USD
EIO1	Tarjetas de expansión	Módulo de expansión digital: 12 entradas (24 Vcd - PNP/NPN) + 6 salidas (3 relé + 3 transistor)	11330218	\$549
EAN1		Módulo de expansión analógica: 1 entrada analógica (-10/+10 Vcd - 14bits) + 1 salida simulador de encoder (5...30 Vcd) + 3 entradas digitales (24Vcd - PNP/NPN) + 1 salida.	11330354	\$378
EAN2		Módulo de Expansión Analógica: 2 Salidas Analógicas (-10/10 Vcd - 12 bits)	12710011	\$343
EEN1	Módulos de Encoder	Módulo de expansión encoder: 1 entrada de encoder con 3 canales diferenciales (5...24 Vcd)	11842413	\$532
EEN2		Módulo de expansión encoder incremental: 2 entradas de encoder con 3 canales diferenciales cada uno + repetidor (5...24 Vcd)	11849417	\$662
ECO1-Modbus RTU	Módulos de comunicación	Módulo de expansión comunicación: 1 puerto RS-232 + 1 puerto RS-485	11330271	\$486
ECO3-PROFIBUS		Módulo de expansión comunicación: 1 puerto Profibus-DPV1	11842414	\$824
ECO4-ETHERCAT		Módulo de expansión comunicación: 1 puerto Ethercat	12542210	\$1,031
ECO5-ETHERNET IP		Módulo de Expansión Comunicación: 2 puertos Ethernet IP	13128939	\$900
ECO6-ETHERNET TCP/IP		Módulo de Expansión Comunicación: 2 puertos Ethernet TCP/IP	13256758	\$947
ECO7-PROFINET		Módulo de Expansión Comunicación: 2 puertos Profinet	13633696	\$999
RUW01-CN14DI10DO		Unidades remotas CANopen	Unidad remota CANopen - 14 entradas digitales 24 Vcd y 10 salidas digitales 24 Vcd	11005259
RUW01-CN13DI	Unidad remota CANopen - 13 entradas digitales 24 Vcd		12532860	\$571
RUW02-CN7AI	Unidad remota CANopen - 7 entradas analógicas 0-10 Vcd o 4-20 mA (24 bits)		12118299	\$830
RUW03-CN8AO	Unidad remota CANopen - 8 salidas analógicas		12708976	\$830
RUW04-CN7TH	Unidad remota CANopen - 7 entradas termopar J/K (24 bits)		12118300	\$830
RUW05-CN4RTD	Unidad remota CANopen - 4 entradas RTD		12118301	\$919
RUW06-CN2SG	Unidad remota CANopen - 2 entradas analógicas para celda de carga		12118094	\$571
RF200-30-200	Módulos de frenado	SCA06 220-230 V, 200 W, 2200 J, 600 V, 50 °C, 400 °C, 30 Ω	11015202	\$116
RF200-60-300		SCA06 380-480 V, 300 W, 2200 J, 600 V, 50 °C, 400 °C, 60 Ω	12295676	\$354
Conectores Sueltos		Conector recto para cable de resolver	10394148	\$106
		Conector recto para cable de potencia 0.75 / 1.5 mm ²	10190790	\$122
		Conector recto para cable de potencia 4.0 / 6.0 mm ²	10560955	\$138
		Conector 90° para cable de resolver	10560958	\$138
		Conector 90° para cable de potencia 0.75 / 1.5 mm ²	10560956	\$166
		Conector 90° para cable de potencia 4.0 / 6.0 mm ²	10560957	\$182

1) Para alimentar el freno electromagnético, utilizar el conector reto 0.75 / 1.5 mm² (10190790) o 90° 0.75 / 1.5 mm² (10560956).

SCA06

SERVOCONVERTIDOR

SCA06 - Cables de freno

Código inteligente	Ancho (m)	Tipo	Calibre (mm ²)	Conector	Especialidad	Instalación	Código	Precio USD			
Conector Recto 180°											
CF-1.5m-B	1.5	CF	6.2 mm (2 x 0.75 mm ²)	Recto 180°	Apantallado	Fija	11465885	\$183			
CF-03m-B	3						11479565	\$207			
CF-06m-B	6						11479566	\$231			
CF-09m-B	9						11479564	\$248			
CF-12m-B	12						11479563	\$272			
CF-15m-B	15						11479630	\$289			
CF-03m-B-M	3		6.2 mm (2 x 1.5 mm ²)			Móvil	11679771	\$265			
CF-06m-B-M	6						11679769	\$416			
CF-09m-B-M	9						11679770	\$560			
CF-12m-B-M	12						11679768	\$717			
CF-15m-B-M	15						11679747	\$867			
Conector 90°											
CF-03m-B-90	3		CF			6.2 mm (2 x 0.75 mm ²)	90°	Apantallado	Fija	11480250	\$281
CF-06m-B-90	6									11480238	\$306
CF-09m-B-90	9	11480248		\$326							
CF-12m-B-90	12	11480239		\$347							
CF-15m-B-90	15	11480237		\$368							
CF-03m-B-90-M	3	6.2 mm (2 x 1.5 mm ²)		Móvil	11679746					\$319	
CF-06m-B-90-M	6				11679745	\$474					
CF-09m-B-90-M	9				11679744	\$624					
CF-12m-B-90-M	12				11679743	\$775					
CF-15m-B-90-M	15				11679742	\$926					

SCA06 - Cables de Resolver

Conector Recto 180°								
CR-1.5m-B-M	1.5	CR	8.3 mm (8 - 6 x 0.2 mm ² + 2 x 0.5 mm ²)	Recto 180°	Apantallado	Móvil	11084682	\$347
CR-03m-B-M	3						10411727	\$463
CR-04m-B-M	4						10411743	\$474
CR-06m-B-M	6						10411653	\$543
CR-09m-B-M	9						10411728	\$672
CR-12m-B-M	12						10411655	\$810
CR-15m-B-M	15						10411729	\$949
Conector 90°								
CR-1.5m-B-90-M	1.5	CR	8.3 mm (8 - 6 x 0.2 mm ² + 2 x 0.5 mm ²)	90°	Apantallado	Móvil	10191063	\$368
CR-03m-B-90-M	3						10190984	\$449
CR-06m-B-90-M	6						10190985	\$624
CR-09m-B-90-M	9						10691565	\$720
CR-12m-B-90-M	12						10190986	\$878
CR-15m-B-90-M	15						10190987	\$1,008

SCA06 - Cables simulador de Encoder

Simulador de Encoder								
CSE-02M	2	-	8.3 mm (8 - 6 x 0.2 mm ² + 2 x 0.5 mm ²)	DB9	Apantallado (Curva t. Máx (Rayo): Estático = 33 mm)	Fija	10191044	\$121

SCA06

SERVOCONVERTIDOR

SCA06 - Cables de Potencia

Código inteligente	Ancho (m)	Tipo	Calibre (mm²)	Conector	Especialidad	Instalación	Código	Precio USD
Conector Recto 180°								
CP-1.5m-4x0.75-B-SCA06	1.5	CP	7 mm (4 x 0.75 mm²)	Recto 180°	Apantallado	Fija	11457326	\$207
CP-03m-4x0.75-B-SCA06	3						11278436	\$217
CP-06m-4x0.75-B-SCA06	6						11278499	\$275
CP-09m-4x0.75-B-SCA06	9						11278500	\$322
CP-12m-4x0.75-B-SCA06	12						11278502	\$372
CP-15m-4x0.75-B-SCA06	15						11278504	\$416
CP-03m-4x1.5-B-SCA06	3		8.2 mm (4 x 1.5 mm²)				11647391	\$295
CP-06m-4x1.5-B-SCA06	6						11647393	\$358
CP-09m-4x1.5-B-SCA06	9						11647394	\$433
CP-12m-4x1.5-B-SCA06	12						11647395	\$510
CP-15m-4x1.5-B-SCA06	15						11647396	\$590
CP-1.5m-4x2.5-B-SCA06	1.5						9.9 mm (4 x 2.5 mm²)	12872401
CP-03m-4x2.5-B-SCA06	3		12872402					\$295
CP-06m-4x2.5-B-SCA06	6		12872404					\$507
CP-09m-4x2.5-B-SCA06	9		12872405					\$637
CP-12m-4x2.5-B-SCA06	12		12872407					\$758
CP-15m-4x2.5-B-SCA06	15		12872508					\$912
CP-03m-4x4.0-B-SCA06	3		11.6 mm (4 x 4.0 mm²)				11644729	\$381
CP-06m-4x4.0-B-SCA06	6					11644730	\$518	
CP-09m-4x4.0-B-SCA06	9					11644731	\$645	
CP-12m-4x4.0-B-SCA06	12					11644732	\$772	
CP-15m-4x4.0-B-SCA06	15					11644734	\$902	
CP-03m-4x6.0-B-SCA06	3					11.6 mm (4 x 6.0 mm²)	10233743	\$539
CP-06m-4x6.0-B-SCA06	6		10191041				\$799	
CP-09m-4x6.0-B-SCA06	9		10918857				\$1,131	
CP-12m-4x6.0-B-SCA06	12		10918858				\$1,406	
CP-15m-4x6.0-B-SCA06	15		10918859				\$1,679	
CP-03m-4x1.5-B-M-SCA06	3		9.1 mm (4 x 1.5 mm²)				11679704	\$268
CP-06m-4x1.5-B-M-SCA06	6					11679705	\$422	
CP-09m-4x1.5-B-M-SCA06	9					11679706	\$573	
CP-12m-4x1.5-B-M-SCA06	12					11679707	\$728	
CP-15m-4x1.5-B-M-SCA06	15					11679728	\$878	
CP-20m-4x1.5-B-M-SCA06	20					11849416	\$1,090	
CP-03m-4x2.5-B-M-SCA06	3		10.6 mm (4 x 2.5 mm²)			12872727	\$413	
CP-06m-4x2.5-B-M-SCA06	6					12872788	\$634	
CP-09m-4x2.5-B-M-SCA06	9					12872789	\$846	
CP-12m-4x2.5-B-M-SCA06	12	12872792		\$1,076				
CP-15m-4x2.5-B-M-SCA06	15	12872793		\$1,285				
CP-03m-4x4.0-B-M-SCA06	3	11.9 mm (4 x 4.0 mm²)		11679730	\$453			
CP-06m-4x4.0-B-M-SCA06	6		11679729	\$734				
CP-09m-4x4.0-B-M-SCA06	9		11679732	\$1,008				
CP-12m-4x4.0-B-M-SCA06	12		11679733	\$1,296				
CP-15m-4x4.0-B-M-SCA06	15		11679734	\$1,566				
							Móvil	

SCA06

SERVOCONVERTIDOR

SCA06 - Cables de potencia

Código inteligente	Ancho (m)	Tipo	Calibre (mm²)	Conector	Especialidad	Instalación	Código	Precio USD
Conector Recto 90°								
CP-03m-4x0.75-B-90-SCA06	3	CP	7 mm (4 x 0.75 mm²)	90°	Apantallado	Fija	11278507	\$272
CP-06m-4x0.75-B-90-SCA06	6						11278558	\$351
CP-09m-4x0.75-B-90-SCA06	9						11278559	\$395
CP-12m-4x0.75-B-90-SCA06	12						11278560	\$449
CP-15m-4x0.75-B-90-SCA06	15						11278561	\$494
CP-03m-4x1.5-B-90-SCA06	3		8.2 mm (4 x 1.5 mm²)				11647482	\$343
CP-06m-4x1.5-B-90-SCA06	6						11647485	\$395
CP-09m-4x1.5-B-90-SCA06	9						11647484	\$466
CP-12m-4x1.5-B-90-SCA06	12						11647486	\$543
CP-15m-4x1.5-B-90-SCA06	15						11647487	\$621
CP-1.5m-4x2.5-B-90-SCA06	1.5		9.9 mm (4 x 2.5 mm²)				12872513	\$272
CP-03m-4x2.5-B-90-SCA06	3						12872514	\$309
CP-06m-4x2.5-B-90-SCA06	6						12872516	\$399
CP-09m-4x2.5-B-90-SCA06	9						12872548	\$570
CP-12m-4x2.5-B-90-SCA06	12						12872549	\$651
CP-15m-4x2.5-B-90-SCA06	15		12872550			\$782		
CP-03m-4x4.0-B-90-SCA06	3		11.6 mm (4 x 4.0 mm²)			11644733	\$425	
CP-06m-4x4.0-B-90-SCA06	6					11644735	\$560	
CP-09m-4x4.0-B-90-SCA06	9					11644736	\$692	
CP-12m-4x4.0-B-90-SCA06	12					11644737	\$805	
CP-15m-4x4.0-B-90-SCA06	15					11644738	\$943	
CP-03m-4x6.0-B-90-SCA06	3		14.2 mm (4 x 6.0 mm²)			10558009	\$593	
CP-06m-4x6.0-B-90-SCA06	6					10558010	\$863	
CP-09m-4x6.0-B-90-SCA06	9					10558011	\$1,219	
CP-12m-4x6.0-B-90-SCA06	12					10558012	\$1,505	
CP-15m-4x6.0-B-90-SCA06	15					10558013	\$1,796	
CP-03m-4x1.5-B-90-M-SCA06	3		9.1 mm (4 x 1.5 mm²)			11680510	\$339	
CP-06m-4x1.5-B-90-M-SCA06	6					11679736	\$470	
CP-09m-4x1.5-B-90-M-SCA06	9					11679737	\$621	
CP-12m-4x1.5-B-90-M-SCA06	12					11679778	\$772	
CP-15m-4x1.5-B-90-M-SCA06	15	11679779		\$926				
CP-20m-4x1.5-B-90-M-SCA06	20	11806403	\$1,145					
CP-03m-4x2.5-B-90-M-SCA06	3	10.6 mm (4 x 2.5 mm²)	12872795	\$449				
CP-06m-4x2.5-B-90-M-SCA06	6		12872796	\$717				
CP-09m-4x2.5-B-90-M-SCA06	9		12872797	\$891				
CP-12m-4x2.5-B-90-M-SCA06	12		12872808	\$1,108				
CP-15m-4x2.5-B-90-M-SCA06	15		12872810	\$1,320				
CP-03m-4x4.0-B-90-M-SCA06	3	10.6 mm (4 x 4.0 mm²)	11679781	\$484				
CP-06m-4x4.0-B-90-M-SCA06	6		11679782	\$761				
CP-09m-4x4.0-B-90-M-SCA06	9		11679774	\$1,045				
CP-12m-4x4.0-B-90-M-SCA06	12		11679773	\$1,323				
CP-15m-4x4.0-B-90-M-SCA06	15		11679772	\$1,611				
							Móvil	

SWA

SERVOMOTOR

Los servomotores SWA son máquinas cerradas (grado de protección IP65) y sin ventilación (refrigeración natural IC 0041). Los motores poseen brida y pueden ser instalados en posición horizontal (forma constructiva B5) o vertical (V1 o V3) Todos los servomotores SWA pueden ser suministrados con “resolver” o encoder HyperFace DSL para realimentación, termistores en el estator para protección contra sobret temperatura y retenedor en el eje para impedir la penetración de aceite.



Datos técnicos:

- Grado de protección IP65 (Servomotor con freno posee grado de protección IP54).
- Aislamiento Clase F.
- Realimentación por resolver o encoder HyperFace DSL.
- Formas constructivas: B5 (fijado por la brida). V1 (fijado por la brida hacia abajo). V3 (fijado por la brida hacia arriba).
- Protector térmico (PTC).
- Punta de eje con cuñero NBR 6375.
- Material eje: ACERO SAE 1045.
- Imanes de tierras raras (Neodimio-Hierro-Boro).
- Rodamiento con lubricación permanente.
- Retén para sellado del eje.
- Temperatura máxima de operación en régimen permanente: $\Delta T = 100\text{ }^{\circ}\text{C}$.

Características técnicas:

- Fuerza contra-electromotriz sinusoidal.
- Rotación suave y uniforme en todas las velocidades.
- Bajo nivel de ruido y vibración.
- Amplio rango de rotación con par constante.
- Bajo mantenimiento (servomotores sin escobillas).
- Elevada capacidad de sobrecarga.
- Baja inercia.
- Respuesta dinámica rápida.

Opcionales:

- Freno electromagnético.
- Brida para encoder de incremento tipo ROD.
- Otras especialidades eléctricas/mecánicas, bajo consulta.

Certificaciones:



SWA

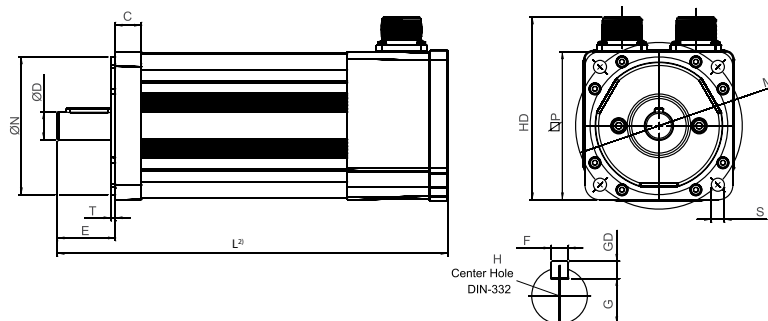
SERVOMOTOR

Producto y serie	Identificación del modelo				Opciones
	Carcasa	Tensión	Torque (Nm)	Rotación	
SWA	56	2	2.5	30	F
SWA	40	2 = 200V	2.5	30	F
	56				
	71	0.8			
		1.6			
		2.5			
		2.6			
		3.6			
		3.8			
		4			
		5.5			
		6.1			
		6.5			
		7			
		8			
		9.3			
13					
15					
19					
22					
25					
34					
40					
20 = 2000 rpm 30 = 3000 rpm 60 = 6000 rpm Vacío = Sin opcionales F = Freno electromagnético E = Encoder incremental U = Particularidad eléctrica (bobinado) M = Particularidad mecánica (brida, eje)					

Dimensiones y pesos (sin embalaje):

Carcasa	HD (mm)	ØP (mm)	Brida				T	ØD	Punta del eje (mm)				
			ØM	ØN	ØS	C			E	F	G	GD	H
40	110	80	95	50j6	6.5	14	2	14j6	29.5	5n9	11	5	M5x1x12
56	127	102	115	95j6	9	18	3	19j6	40	6n9	15.5	6	M6x1x16
71	166	142	165	130j6	11	25	3.5	24j6	50	8n9	20	7	M8x1.25x19
								32j6 1)	57 1)	10n9 1)	27 1)	8 1)	M8x1.25x19

- (1) Validos solamente para los servomotores SWA-71-40-20 y SWA-71-34-30.
- (2) La longitud "L" de cada modelo, se encuentra en las páginas de especificación del servomotor.
- (3) Para más informaciones, consultar el manual del usuario.



SWA - Con resolver y sin freno electromagnético - 220/230V

Producto	Rotación (rpm)	Par rotor bloqueado Mo (Nm)	Corriente nominal Io (Arms)	Potencia nominal (kW)	Peso (kg)	Inercia x 10 ⁻³ (kg.m ²)	Longitud "L" (mm)	SCA06 Recomendado	Cables recomendados			Código	Precio
									Cables de potencia	Cables resolver	Cable freno ¹⁾		
SWA 562-2.5-20	2000	2.5	2.5	0.36	4.6	0.22	249.7	SCA06 B 05P0 D2	CP-...m-4x0.75-B	CR-...m	-	10362947	\$2,398
SWA 562-3.8-20		3.8	3.8	0.7	5.6	0.31	269.7					10362948	\$2,683
SWA 562-6.1-20		6.1	5.2	1.1	7.5	0.5	309.7	10362949				\$3,008	
SWA 562-8.0-20		8	6.5	1.32	9.3	0.68	349.7	SCA06 C 08P0 T2				10362950	\$3,313
SWA 712-9.3-20		9.3	8	1.6	12	1.63	274.5					10362951	\$3,693
SWA 712-13-20		13	11.8	2.3	15	2.35	304.5	SCA06 D 16P0 T2	10362952			\$4,227	
SWA 712-15-20		15	13	2.5	17	3.06	334.5		10362953			\$4,549	
SWA 712-19-20		19	15.1	2.9	20	3.78	364.5	SCA06 D 24P0 T2	10019957			\$5,275	
SWA 712-22-20		22	18.5	3.4	22	4.5	394.5		10362955			\$5,984	
SWA 712-25-20		25	21.5	3.4	27	5.94	454.5	CP-...m-4x4.0-B	10363008			\$7,408	
SWA 402-0.8-30	3000	0.8	1	0.2	2	0.04	195.2	SCA06 B 05P0 D2	CR-...m	-	10967968	\$2,049	
SWA 402-1.6-30		1.6	2	0.45	2.8	0.08	215.2				10638981	\$2,275	
SWA 402-2.6-30		2.6	3.2	0.7	3.5	0.12	235.2	SCA06 C 08P0 T2			10642826	\$2,300	
SWA 562-2.5-30		2.5	3.8	0.66	4.6	0.22	249.7				10362937	\$2,398	
SWA 562-4.0-30		4	5.7	0.88	5.6	0.31	269.7	SCA06 D 16P0 T2			10362938	\$2,683	
SWA 562-6.1-30		6.1	8.5	1.3	7.5	0.5	309.7				10362939	\$3,008	
SWA 562-7.0-30		7	9	1.5	9.3	0.68	349.7	SCA06 D 24P0 T2			10362940	\$3,313	
SWA 712-9.3-30		9.3	12	2.05	12	1.63	274.5				10362941	\$3,693	
SWA 712-13-30		13	18	2.85	15	2.35	304.5	SCA06 D 24P0 T2			10362942	\$4,227	
SWA 712-15-30		15	20	3.3	17	3.06	334.5				10362943	\$4,549	
SWA 712-19-30	19	23	4.2	20	3.78	364.5	CP-...m-4x4.0-B	10362944	\$5,275				
SWA 402-1.6-60	6000	1.6	4	0.7	2.8	0.08	215.2	SCA06 B 05P0 D2	CR-...m	-	10744079	\$2,275	
SWA 402-2.6-60		2.6	6.2	1.13	3.5	0.12	235.2	SCA06 C 08P0 T2			10639642	\$2,300	
SWA 562-2.5-60		2.5	7.5	1.13	4.6	0.22	249.7				10193038	\$2,398	
SWA 562-3.6-60		3.6	10.3	1.6	5.6	0.31	269.7	SCA06 D 16P0 T2			10639708	\$2,515	
SWA 562-5.5-60		5.5	15.5	2.4	7.5	0.5	309.7				10639715	\$3,008	
SWA 562-6.5-60		6.5	16.3	2.5	9.3	0.68	349.7	SCA06 D 24P0 T2			10362946	\$3,313	

SWA - Con resolver y freno electromagnético - 220/230V

Producto	Rotación (rpm)	Par rotor bloqueado Mo (Nm)	Corriente nominal Io (Arms)	Potencia nominal (kW)	Peso (kg)	Inercia x 10 ⁻³ (kg.m ²)	Longitud "L" (mm)	SCA06 Recomendado	Cables recomendados			Código	Precio
									Cables de potencia	Cable Resolver	Cables Freno ¹⁾		
SWA 562-2.5-20-F	2000	2.5	2.5	0.36	6.5	0.35	323.3	SCA06 B 05P0 D2	CP-...m-4x0.75-B	CR-...m	CF-...m	10156477	\$3,213
SWA 562-3.8-20-F		3.8	3.8	0.7	7.5	0.44	343.2					10156478	\$3,498
SWA 562-6.1-20-F		6.1	5.2	1.1	9.4	0.63	383.2	SCA06 C 08P0 T2				10147676	\$3,819
SWA 562-8.0-20-F		8	6.5	1.32	11.2	0.81	423.2					10639746	\$4,128
SWA 712-9.3-20-F		9.3	8	1.6	16.1	2.1	370.8	SCA06 D 16P0 T2				10147677	\$5,027
SWA 712-13-20-F		13	11.8	2.3	19.1	2.84	400.8		10639786			\$5,568	
SWA 712-15-20-F		15	13	2.5	21.1	3.55	430.8	SCA06 D 24P0 T2	10639830			\$5,887	
SWA 712-19-20-F		19	15.1	2.9	24.1	4.27	460.8		10639833			\$6,610	
SWA 712-22-20-F		22	18.5	3.4	26.1	4.99	490.8	CP-...m-4x4.0-B	10142899			\$7,326	
SWA 712-25-20-F		25	21.5	3.4	31.1	6.43	550.8		10639835			\$8,751	
SWA 402-0.8-30-F	3000	0.8	1	0.2	2.9	0.164	242.2	SCA06 B 05P0 D2	CR-...m	CF-...m	11794499	\$2,675	
SWA 402-1.6-30-F		1.6	2	0.45	3.7	0.204	262.2				11794500	\$2,724	
SWA 402-2.6-30-F		2.6	3.2	0.7	4.4	0.24	282.2	SCA06 C 08P0 T2			11794501	\$2,884	
SWA 562-2.5-30-F		2.5	3.8	0.66	6.5	0.35	323.3				10016398	\$3,213	
SWA 562-4.0-30-F		4	5.7	0.88	7.5	0.44	343.2	SCA06 D 16P0 T2			10639875	\$3,498	
SWA 562-6.1-30-F		6.1	8.5	1.3	9.4	0.63	383.2				10016399	\$3,819	
SWA 562-7.0-30-F		7	9	1.5	11.2	0.81	423.2	SCA06 D 24P0 T2			10639918	\$4,128	
SWA 712-9.3-30-F		9.3	12	2.05	16.1	2.1	370.8				10156482	\$5,027	
SWA 712-13-30-F		13	18	2.85	19.1	2.84	400.8	SCA06 D 24P0 T2			10360673	\$5,568	
SWA 712-15-30-F		15	20	3.3	21.1	3.55	430.8				10360674	\$5,887	
SWA 712-19-30-F	19	23	4.2	24.1	4.27	460.8	CP-...m-4x4.0-B	10476478	\$6,610				
SWA 402-1.6-60-F	6000	1.6	4	0.7	3.7	0.204	262.2	SCA06 B 05P0 D2	CR-...m	CF-...m	11794502	\$2,724	
SWA 402-2.6-60-F		2.6	6.2	1.13	4.4	0.24	282.2	SCA06 C 08P0 T2			11794503	\$3,015	
SWA 562-2.5-60-F		2.5	7.5	1.13	6.5	0.35	323.3				10016400	\$3,213	
SWA 562-3.6-60-F		3.6	10.3	1.6	7.5	0.44	343.2	SCA06 D 16P0 T2			10639955	\$3,498	
SWA 562-5.5-60-F		5.5	15.5	2.4	9.4	0.63	383.2				10639983	\$3,819	
SWA 562-6.5-60-F		6.5	16.3	2.5	11.2	0.81	423.2	SCA06 D 24P0 T2			10639984	\$4,128	

(1) Para accionar el freno, es necesario una fuente 24 Vcd: 0.48 A para SWA40, 0.84 A para SWA56 y 1.05 A para SWA71.

(2) El torque del freno es: 2.6 N.m para carcasa 40, 6 N.m para carcasa 56, y 12 N.m para carcasa 71.

SWA

SERVOMOTOR

SWA - Con Resolver y Sin Freno Electromagnético - 380/480V

Producto	Rotación (rpm)	Par rotor bloqueado Mo (Nm)	Corriente nominal Io (Arms)	Potencia nominal (kW)	Peso (kg)	Inercia x 10 ⁻³ (kg.m²)	Longitud "L" (mm)	SCA06 Recomendado	Cables Recomendados			Código	Precio				
									Cables de potencia	Cables Resolver	Cable Freno ¹⁾						
SWA 564-6.1-20	2000	6.1	3	1.1	7.5	0.5	309.7	SCA06 C 05P3 T4	CP-...m-4x0.75-B	CR-...m	-	11887087	\$3,008				
SWA 564-8.0-20		8	4	1.32	9.3	0.68	349.7					11887161	\$3,313				
SWA 714-9.3-20		9.3	4.7	1.6	12	1.63	274.5					11887163	\$3,693				
SWA 714-13-20		13	6.6	2.3	15	2.35	304.5	SCA06 D 14P0 T4				11897853	\$4,227				
SWA 714-15-20		15	7.6	2.5	17	3.07	334.5					11897854	\$4,549				
SWA 714-19-20		19	9.2	2.9	20	3.79	364.5					11897855	\$5,275				
SWA 714-22-20		22	11.9	3.4	22	4.5	394.5					11897856	\$5,984				
SWA 714-25-20		25	12.5	3.4	27	5.94	454.5					11897857	\$7,408				
SWA 714-40-20		40	19	5	32	7.4	521.5					10159669	\$6,582				
SWA 564-2.5-30	3000	2.5	2.1	0.66	4.6	0.22	249.7	SCA06 E 30 P0 T4	CP-...m 4X0.75-B	CR-...m	-	12722895	\$2,118				
SWA 564-4.0-30		4	3.2	0.88	5.6	0.31	269.7	SCA06 C 05P3 T4				11887164	\$2,683				
SWA 564-6.1-30		6.1	5	1.3	7.5	0.5	309.7	SCA06 C 05P3 T4				11887165	\$3,008				
SWA 564-7.0-30		7	5.1	1.5	9.3	0.68	349.7	SCA06 D 14P0 T4				11887166	\$3,313				
SWA 714-9.3-30		9.3	6.8	2.05	12	1.63	274.5					11897888	\$3,693				
SWA 714-13-30		13	10.3	2.58	15	2.35	304.5					11897889	\$4,227				
SWA 714-15-30		15	11.3	3.3	17	3.07	334.5	SCA06 E 30 P0 T4				11897890	\$4,549				
SWA 714-19-30		19	13.4	4.2	20	3.79	364.5					11897891	\$5,275				
SWA714-26.5-30		26.5	19.5	4	27	5.94	454					12949509	\$5,206				
SWA 714-34-30		34	25	4.3	2.7	5.94	461.5	SCA06 E 30 P0 T4				CP-...m-4x4.0-B	10036452	\$5,698			
SWA 404-2.6-60		6000	2.6	3.8	1.13	3.5	0.12	235.2				SCA06 C 05P3 T4	CP-...m-4x0.75-B	CR-...m	-	11887167	\$2,300
SWA 564-2.5-60			2.5	4.2	1.13	4.5	0.22	249.7								11887273	\$2,398
SWA 564-3.6-60	3.6		5.7	1.6	5.6	0.31	269.7	SCA06 D 14P0 T4	11897892	\$2,515							
SWA 564-5.5-60	5.5		8.8	2.4	7.5	0.5	309.7		11897894	\$3,008							
SWA 564-6.5-60	6.5		9.6	2.5	9.3	0.68	349.7		11897895	\$3,313							

SWA - Con Resolver y Freno electromagnético - 380/480V

Producto	Rotación (rpm)	Par rotor bloqueado Mo (Nm)	Corriente nominal Io (Arms)	Potencia nominal (kW)	Peso (kg)	Inercia x 10 ⁻³ (kg.m²)	Longitud "L" (mm)	SCA06 Recomendado	Cables Recomendados			Código	Precio					
									Cables de potencia	Cables Resolver	Cable Freno ¹⁾							
SWA 564-6.1-20-F	2000	6.1	3	1.1	9.4	0.63	383.2	SCA06 C 05P3 T4	CP-...m-4x0.75-B	CR-...m	CF-...m	11887171	\$3,819					
SWA 564-8.0-20-F		8	4	1.32	11.2	0.81	423.2					11887173	\$4,128					
SWA 714-9.3-20-F		9.3	4.7	1.6	16.1	2.1	370.8					11887175	\$5,027					
SWA 714-13-20-F		13	6.6	2.3	19.1	2.84	400.8	SCA06 D 14P0 T4				CP-...m-4x2.5-B	11897896	\$5,568				
SWA 714-15-20-F		15	7.6	2.5	21.1	3.55	430.8						11897897	\$5,887				
SWA 714-19-20-F		19	9.2	2.9	24.1	4.27	460.8						11897929	\$6,610				
SWA 714-22-20-F		22	11.9	3.4	26.1	4.99	490.8						11897931	\$7,326				
SWA 714-25-20-F		25	12.5	3.4	31.1	6.43	550.8						11897933	\$8,751				
SWA 714-40-20-F		40	19	5	36	8	619						12075911	\$8,459				
SWA564-2.5-30-F	3000	2.5	2.1	0.66	6.5	0.22	323.3	SCA06 E 30P0 T4	CP-...m 4X0.75-B	CR-...m	CF-...m		12731994	\$2,669				
SWA 564-4.0-30-F		4	3.2	0.88	7.5	0.44	343.2						SCA06 C 05P3 T4	11887177	\$3,498			
SWA 564-6.1-30-F		6.1	5	1.3	9.4	0.63	383.2						SCA06 C 05P3 T4	11887180	\$3,819			
SWA 564-7.0-30-F		7	5.1	1.5	11.2	0.81	423.2	SCA06 D 14P0 T4				11887182	\$4,128					
SWA 714-9.3-30-F		9.3	6.8	2.05	16.1	2.1	370.8					11897934	\$5,027					
SWA 714-13-30-F		13	10.3	2.58	19.1	2.84	400.8					11897935	\$5,761					
SWA 714-15-30-F		15	11.3	3.3	21.1	3.55	430.8	SCA06 E 30 P0 T4				CP-...m 4x2.5-B	11897936	\$5,887				
SWA 714-19-30-F		19	13.4	4.2	24.1	4.27	460.8						11897937	\$6,610				
SWA 714-26.5-30-F		26.5	19.5	4	30	6.5	553						12949487	\$6,182				
SWA 714-34-30-F		34	25	4.3	30	6.5	559	SCA06 E 30 P0 T4					CP-...m 4x4.0-B	12075909	\$7,158			
SWA 404-2.6-60-F		6000	2.6	3.8	1.13	4.4	0.24	282.2					SCA06 C 05P3 T4	CP-...m 4x0.75-B	CR-...m	CF-...m	11980744	\$3,015
SWA 564-2.5-60-F			2.5	4.2	1.13	6.5	0.35	323.3									11887208	\$3,213
SWA 564-3.6-60-F	3.6		5.7	1.6	7.5	0.44	343.2	SCA06 D 14P0 T4	11897948	\$3,498								
SWA 564-5.5-60-F	5.5		8.8	2.4	9.4	0.63	383.2		11897949	\$3,819								
SWA 564-6.5-60-F	6.5		9.6	2.5	11.2	0.81	423.2		11897951	\$4,128								

(1) Para accionar el freno, es necesario una fuente 24 Vcd: 0.48 A para SWA40, 0.84 A para SWA56 y 1.05 A para SWA71.

(2) El torque del freno es: 2.6 N.m para carcasa 40, 6 N.m para carcasa 56, y 12 N.m para carcasa 71.

CLW02

CONTROLADOR LÓGICO PROGRAMABLE

Es un equipamiento idealizado para aplicaciones de pequeño y medio porte en tareas de intertrabamiento, temporización, conteo y operaciones matemáticas básicas, sustituyendo con ventajas a contactores auxiliares, temporizadores y contactores electromecánicos, reduciendo espacios y facilitando significativamente las actividades de mantenimiento. La tercera generación posee control PID, funciones aritméticas (suma, resta, multiplicación y división), mayor capacidad de programación, mayor cantidad de expansiones, mayor cantidad de temporizadores, de marcadores, de contadores y puede ser maestro de una red Modbus.



Datos técnicos:

- Alimentación 12 Vcc, 24 Vcc o 110-220 Vca (50/60 Hz).
- Unidades básicas disponibles con: 10, 12 y 20 puntos de entradas y salidas digitales. 2 o 4 puntos de entradas analógicas (0-10 Vcd/12 bits);
- Expansión de módulos de entradas y salidas digitales (relé o transistor), analógicas o Pt-100.
- Salidas digitales a relé (8 A para cargas resistivas) o transistor (1 A para cargas resistivas).
- Configuración máxima de hasta 44 puntos de entradas y salidas digitales, 4 puntos para Pt-100, 4 entradas y 4 salidas analógicas.
- Reloj de tiempo real.
- Dos entradas rápidas de 1 kHz.
- Dos salidas PWM y tren de pulsos 1 kHz.
- Display LCD con 4 líneas x 16 caracteres.
- Control PID y funciones aritméticas;
- Menús en 7 idiomas.
- Módulo de memoria PM05-3rd (opcional).
- Software de programación gratuito CLIC02 Edit V3.
- Programación en Ladder o diagrama de bloques de la función (FDB).
- Capacidad de 300 líneas de programación en Ladder o 260 bloques lógicos de funciones.
- Comunicación en RS485 / Modbus maestro / esclavo (disponible en los modelos 20VR-D y 20VT-D).
- Comunicación Modbus esclavo utilizando la expansión Modbus 3rd.

Aplicaciones:

- Sistemas de iluminación.
- Acondicionamiento de aire.
- Control de ventilación.
- Comando de puertas.
- Comando de señales.
- Comando de bombas.

Controlador lógico programable

Producto	Entradas		Salidas digitales		Configuración máxima analógicas			Configuración máxima	RS485 Modbus
	Digitales	Analógica 0-10 Vcd	Relé (8A)	Transistor (0.3A)	Entradas	Salidas	Pt-100		
Unidades básicas 24 Vcd									
CLW-02/12HR-D	6 (8)	2 (1)	4	-	4	4	4	36	No
CLW-02/12HT-D	6 (8)	2 (1)	-	4	4	4	4	36	No
CLW-02/20HR-D	8 (12)	4 (1)	8	-	4	4	4	44	No
CLW-02/20HT-D	8 (12)	4 (1)	-	8	4	4	4	44	No
CLW-02/20VR-D	8 (12)	4 (1)	8	-	4	4	4	44	Sí
CLW-02/20VT-D	8 (12)	4 (1)	-	8	4	4	4	44	Sí
Unidades básicas 12 Vcd									
CLW-02/20HR-12D	8 (12)	4	8	-	4	4	4	44	No
Unidades básicas 100-240 Vca									
CLW-02/10HR-A	6	0	4	-	4	4	4	34	No
CLW-02/20HR-A	12	-	8	-	4	4	4	44	No

Redes Fieldbus:

Modbus RTU (RS485) Esclavo	DATAlink
CLW-02 MBUS 3RD	Estándar de fábrica

Expansiones:

- Módulos de expansión de entradas digitales y salidas a relé o transistor.
- Módulos de expansión de entradas o salidas analógicas.
- Expansión con 4 entradas tipo Pt-100 - 12 bits.
- Memoria de backup.

Certificaciones:



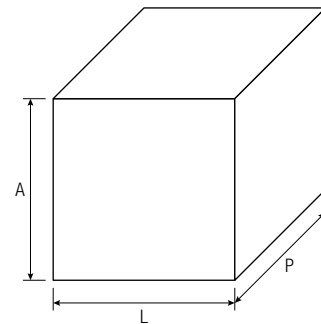
CLW02

CONTROLADOR LÓGICO PROGRAMABLE

Producto y serie	Identificación del modelo				
	No. de puntos de E/S	Tipo	Salidas digitales a relé	Alimentación	Versión
CLW-02	10	H	R	A	3rd
CLW-02	10	H = Expansión máxima de hasta 8 módulos con reloj V = H + comunicación con otros CLW-02 + Modbus E = Unidad de expansión E = Unidad de expansión R = Relé T = Transistor A = 110/220 Vca D = 24 Vcd 12D = 12 Vcd 3rd			
	12				
	20				

Dimensiones y pesos (sin embalaje):

Modelo	Ancho (mm)	Prof. (mm)	Altura (mm)
10/12 Puntos	72	59.6	106
20 Puntos	126	59.6	106
Módulo de Expansión	38	59.3	106



CLW02

CONTROLADOR LÓGICO PROGRAMABLE

CLIC02 - Controlador programable

Código inteligente	Entradas		Salidas		RS485	Config. Máxima ²⁾	Código	Precio USD
	Digitales	Analógicas	Relé	Transistor				
Unidades básicas 100~240 Vca								
CLW-02/10HR-A	6	-	4	-	-	34	11266099	\$364
CLW-02/20HR-A	12	-	8	-	-	44	11266138	\$410
Unidades básicas 24 Vcd								
CLW-02/12HR-D	6 (8)	21)	4	-	-	36	11266102	\$456
CLW-02/12HT-D	6 (8)	21)	-	4	-	36	11268415	\$436
CLW-02/20HR-D	8 (12)	41)	8	-	-	44	11268416	\$498
CLW-02/20HT-D	8 (12)	41)	-	8	-	44	11268417	\$498
CLW-02/20VR-D	8 (12)	41)	8	-	Estándar	44	11268449	\$392
CLW-02/20VT-D	8 (12)	41)	-	8	Estándar	44	11268451	\$528
Unidades básicas 12 Vcd								
CLW-02/20HR-12D	8 (12)	41)	8	-	-	44	11268448	\$458

(1) La entrada analógica puede ser utilizada como entrada digital.

(2) Config. máxima: 01 unidad básica, 03 módulos digitales, 01 módulo de entrada Pt-100, 01 módulo de entrada analógica, 02 módulos de salidas analógicas y 01 módulo de comunicación Modbus esclavo versión de firmware 3.0.

CLIC02 - Accesorios, periféricos y unidades de expansión

Código Inteligente	Tipo	Descripción	Código	Precio USD
CLW-02/8ER-D	Unidades de expansión de entradas digitales para las unidades básicas 24 Vcd	Unidad de expansión con 4 entradas digitales 24 Vcd y 4 salidas a relé.	10413786	\$150
CLW-02/8ET-D		Unidad de expansión con 4 entradas digitales 24 Vcd y 4 salidas a transistor.	10413787	\$161
CLW-02/8ER-A	Unidad de expansión de entradas digitales para la unidad básica 100~240 Vca	Unidad de expansión con 4 entradas digitales y 4 salidas a relé.	10413785	\$179
CLW-02/2AO 3RD	Unidades de expansiones analógicas para las unidades básicas 24 Vcd	Expansión con 2 salidas analógicas (0-10 Vcd / 4-20 mA- 12 bits)	11268728	\$276
CLW-02/4PT 3RD		Expansión con 4 entradas tipo PT100 - 12 bits	11268730	\$344
CLM-02/4AI 3RD		Expansión con 4 entradas analógicas 0-10 Vcd / 4-20 mA - 12 bits	11268732	\$393
MBUS 3RD	Unidad de expansión para comunicación para las unidades básicas 24 Vcd	Módulo de Comunicación RS-485 - Esclavo Modbus RTU	11357381	\$390
CLW-02/ULINK	Accesorios y periféricos	Cable para programación CLIC-02	11804956	\$125
CLW-02/PM05		Memoria para Backup / Copia de Programa CLIC-02 - 3RD	11269562	\$38
SFM-10-3-1		Filtro de línea SFM 10-3/1 para CLIC-02 (supresor de ruido)	10190505	\$50

PLC300

CONTROLADOR LÓGICO PROGRAMABLE

El PLC300 es un PLC automático con HMI integrado, diseñado para satisfacer las necesidades de interfaz con el usuario en paneles y máquinas, mientras que un PLC escalable, rápido y con varios puertos de comunicación, lo que permite que el producto sea maestro de redes CANopen (red CAN) y/o Modbus RTU (RS-232 o RS-485) y Modbus TCP (Ethernet).



Datos técnicos:

- Tensión de alimentación +24 Vcd $\pm 15\%$.
- Consumo PLC300 en 24 Vcd: 250 mA.
- Consumo aproximado de cada expansión 30 mA.

Entradas digitales DI1 hasta DI10:

- Entradas bidireccionales.
- Máxima tensión de entrada 30 Vcd;
- Nivel alto: $V_{in} \geq 10V$.
- Nivel bajo: $V_{in} \leq 3V$.
- Consumo en 24Vcd: 10mA.
- Frecuencia máxima DI1 hasta DI8: 4kHz (PNP o NPN).
- Tensión de aislamiento: 500V.
- Tiempo de atraso DI1 hasta DI8: 0 \rightarrow 1: 20 μ s; 1 \rightarrow 0: 60 μ s.
- Tiempo de atraso DI9 y DI10: 0 \rightarrow 1: 8 μ s; 1 \rightarrow 0: 32 μ s.
- Frecuencia máxima DI9 y DI10: hasta 100 kHz (PNP) para lectura de encoder en cuadratura o conteo de pulsos de encoder.

Entrada analógica:

- Diferencial de 12 bits.

Salidas digitales DO1 hasta DO8:

- Salidas tipo PNP.
- Tensión máxima en Vbb: 30 Vcd.
- Corriente máxima de cada salida: 500 mA.
- Tiempo de atraso DO1 hasta DO8: 0 \rightarrow 1: 40 μ s; 1 \rightarrow 0: 25 μ s.

Entrada de encoder:

- Frecuencia máxima: 100 kHz.
- Tensión de alimentación del encoder: 5 o 12 Vcd.
- Máxima corriente del encoder: 300 mA.

Memoria:

- Memoria SRAM con batería:
 - Capacidad de 512 kB (ver. H2).
 - Capacidad de 1024 kB (ver. H3).
- Hasta 512 pantallas programadas por el usuario.

Salida PWM D09:

- Salida tipo push-pull.
- Tensión máxima en Vbb: 30 Vcd.
- Corriente máxima: 100 mA.
- Frecuencia máxima: 300 kHz.
Observación: para usar como PWM la frecuencia máxima debe ser 50 kHz para que el duty-cycle sea correcto.

Interfaz I/O:

	Std	IOA-01	IOB-01	IOC-01	IOC-02	IOC-03	IOE-01	IOE-02	IOE-03
Entradas digitales	10	2	2	8	8	8	-	-	-
Salidas digitales	9	2	2	-	8	7	-	-	-
Salidas a relé	-	-	-	4	-	-	-	-	-
Entrada analógicas	1	1	2	-	-	-	-	-	-
Salidas analógicas	1	2	2	-	-	-	-	-	-
Entradas para PTC	1	-	-	-	-	-	-	-	-
Entradas para PT100	-	-	-	-	-	-	5	-	-
Entradas para KTY84	-	-	-	-	-	-	-	5	-
Entrada encoder modelos PLC 300XPX	1	-	-	-	-	-	-	-	5

Redes Fieldbus:

Modbus RTU	Modbus TCP/IP	CANopen
Todos los modelos de PLC300	PLC300 HP; PLC300 HPC y PLC300 BP	Todos los modelos de PLC300 (maestro o esclavo)

Expansiones:

- Módulo de expansión de I/O digitales.
- Módulo de expansión de entrada analógica.
- Módulos de entrada para PTC, PT100 o KTY84.

Certificaciones:



PLC300

CONTROLADOR LÓGICO PROGRAMABLE

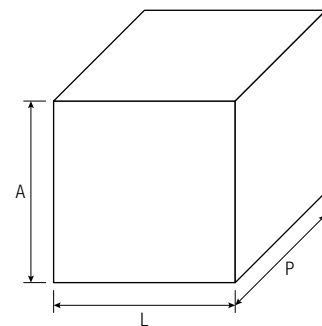
Controlador lógico programable

Producto y serie	Identificación del modelo				
	Interfaz de operación	Modelo	Mebrana	Versión de hardware	Memoria
PLC300	H	S	C	H3	1M
PLC300	H: Con HMI				
	B: Sin HMI				
	P: Plus				
	S: Standard				
	C: Custon (sin membrana)				
	H3: Versión de Hardware				
1M: 1MB de memoria de programa					

Características	Modelos					
	PLC 300HP-H3	PLC 300HS-H3	PLC300 HPC-H3	PLC300 HSC-H3	PLC 300BP-H3	PLC 300BS-H3
Tensión de Alimentación (internamente aislada)	24 Vcd	24 Vcd	24 Vcd	24 Vcd	24 Vcd	24 Vcd
Entradas Digitales Incorporado 24 Vcd	10	10	10	10	10	10
Salidas Digitales Incorporado Transistor PNP (0.5A)	8	8	8	8	8	8
Entrada Analógica (0-10 Vcd, 4a 20 mA)	1	1	1	1	1	1
Salida Analógica (0-10 Vcd, 4a 20 mA)	1	1	1	1	1	1
Configuración máxima c/ expansión digital: IOC-02	50	No Disp.	50	No Disp.	50	No Disp.
Entrada Encoder	1	No Disp.	1	No Disp.	1	No Disp.
Salida PWM (máx. 300 kHz)	Sí	Sí	Sí	Sí	Sí	Sí
Cable Programación	USB	USB	USB	USB	USB	USB
Puerto RS232 Modbus Esclavo	1	1	1	1	1	1
Puerto RS485 aislada con Modbus-RTU Maestro/Esclavo	1	1	1	1	1	1
Puerto CANopen Maestro/Esclavo	Sí	Sí	Sí	Sí	Sí	Sí
RTC	Sí	Sí	Sí	Sí	Sí	Sí
IHM 4 líneas - 20 columnas	Sí	Sí	Sí	Sí	No	No
Con Membrana	Sí	Sí	No	No	No	No
Teclas de Función	12	12	12	12	No	No
Pantallas	240	240	240	240	No	No
Puerto SD Card	Sí	Sí	Sí	Sí	Sí	Sí
Puerto Ethernet (Protocolo Modbus TCP/IP)	Sí	No Disp.	Sí	No Disp.	Sí	No Disp.
Lenguaje de Programación	Ladder	Ladder	Ladder	Ladder	Ladder	Ladder
Capacidad de Memoria	1024 Kb	1024 Kb	1024 Kb	1024 Kb	1024 Kb	1024 Kb
Retención de Datos-Batería CR2032	Sí	Sí	Sí	Sí	Sí	Sí
Consumo en 24 Vcd con 2 expansiones	310 mA	310 mA	310 mA	310 mA	310 mA	310 mA

Dimensiones (sin embalaje):

Altura (mm)	Ancho (mm)	Prof. (mm)
Dimensiones externas		
191	210	56.65
Dimensiones para instalación en la puerta del tablero		
150	187	49.35



PLC300

CONTROLADOR LÓGICO PROGRAMABLE

PLC300 - Controlador programable con interfaz hombre-máquina

Código inteligente	Tensión	Entradas			Salidas			CANopen Modbus RS-485 RS-232 SD CARD	Ethernet Encoder	HMI	Membrana	Slots de Expansión (4)	Código	Precio USD
		Dig.	Analog. (1)	Encoder (3)	Transistor PNP (0.5 A)	Tren de Pulsos 300kHz	Analog. (2)							
PLC300 HP-H3	24Vcd	10	1	1	9	Sí	1	Sí	Sí	Sí	Sí	2	13798125	\$1,839
PLC300 BP-H3				1					Sí	No	No	2	13798049	\$1,628

(1) 0-10Vcd/4-20mA;

(2) 0-10Vcd/4-20mA;

Aislada 100kHz;

Mismos accesorios utilizados en el CFW11.

PLC300 - Accesorios y periféricos

Tipo	Código inteligente	Descripción	Código	Precio USD
Módulos Transductores de Temperatura	IOE-01	Transductores de temperatura para PTC (5 sensores)	11126732	\$499
	IOE-02	Transductores de temperatura para PT100 (5 sensores)	11126735	\$1,299
	IOE-03	Transductores de temperatura para KTY84 (5 sensores)	11126750	\$647
Módulos Entradas y Salidas	IOA-01	1 entrada analógica de 14 bits en tensión o corriente; 2 entradas digitales; 2 salidas analógicas de 14 bits en tensión o corriente; 2 salidas digitales tipo colector abierto.	11008162	\$797
	IOB-01	2 entradas analógicas aisladas de 12 bits en tensión o corriente; 2 entradas digitales; 2 salidas analógicas aisladas de 11 bits en tensión o corriente; 2 salidas digitales tipo colector abierto.	11008099	\$428
	IOC-01	8 entradas digitales aisladas; 4 salidas digitales (max. 240V / 1A)	11126674	\$337
	IOC-02	8 entradas digitales aisladas; 8 salidas digitales tipo NPN	11126730	\$308
	IOC-03	8 entradas digitales aisladas; 7 salidas digitales tipo PNP	11820111	\$308

PLC410 - PLC500

CONTROLADOR LOGICO PROGRAMABLE DE MEDIO PORTE

El PLC410 y PLC500 es un Controlador Lógico Programable de Medio Porte, compacto en el tamaño, robusto en el desempeño y modular en la programación. Es una solución que trae la tecnología WEG y la flexibilidad de la plataforma CODESYS®, permitiendo desarrollar soluciones flexibles y eficientes. Con un hardware de alto procesamiento, es posible realizar tareas de alta complejidad, como temporización, conteo, operaciones matemáticas básicas y avanzadas, lógicas de enclavamiento, control de PIDs y mucho más. Todo eso en alta velocidad y con máxima precisión operacional.



Datos técnicos:

- Potente procesador IMX Dual Core 1GHz + Coprocesador @240MHz;
- Memoria RAM / Flash: 1 GB / 4 GB;
- Diseño extremadamente compacto y modular;
- Entradas digitales / Salidas digitales: 8 / 8 (PNP);
- 4 x entradas hasta 150 kHz
- Soporte de protocolo: CANopen / Modbus RTU / Modbus TCP / Ethernet-IP
- Entrada de tarjeta Micro SD;
- Entrada USB Host;
- Puerto USB Host para la programación;
- 2x puertos Ethernet + 1x puerto RS485 + 1x puerto CAN
- Admite hasta 08 ampliaciones locales
- Programado a través de la plataforma CODESYS

Interfaz I/O:

	Std
Entradas digitales	8 x PNP
Salidas digitales	8 x PNP

Redes Fieldbus PLC410:

CANopen	Modbus TCP	Ethernet/IP	EtherCAT
CANOPEN MAESTRO	TCP (MAESTRO/ESCLAVO)	(Scanner/Adpater)	(MAESTRO)

Redes Fieldbus PLC500:

CANopen DeviceNet	Modbus RTU & TCP	Ethernet IP
Estándar de fábrica CANOPEN MAESTRO.	EC01 - Modbus RTU (RS232 y RS485)	EC05 - ETHERNET/IP

Accesorios:

- BTarjetas de expansión (Hasta un máximo de 08 tarjetas)

Opcionales incorporados:

- Filtro RFI categoría C3 (cumple con normas EN 61800-3 y EN 55011).
- STO de acuerdo con la normativa EN ISO 13849-1, categoría 4. Nivel de protección y (PLe).
- Opcional interno +24 Vcd para alimentación de la tarjeta de control y de la red Fieldbus.

Certificaciones:



PLC410 - PLC500

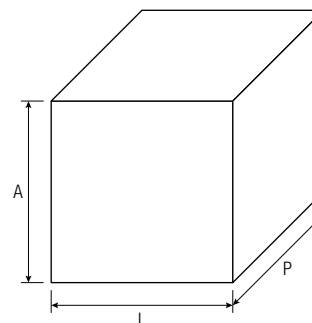
CONTROLADOR LÓGICO PROGRAMABLE

PLC410 Dimensiones y peso (sin embalaje):

Talla	Ancho (mm)	Prof. (mm)	Altura (mm)	Peso (kg)
A	110.7	99	131.7	0.35

PLC500 Dimensiones y peso (sin embalaje):

Talla	Ancho (mm)	Prof. (mm)	Altura (mm)	Peso (kg)
A	101.6	106.9	129.8	0.54



PLC500 - Controlador Lógico Programable

Código inteligente	Tensión	Entradas		Salidas			Expansiones	Wifi y Bluetooth	Edge Device	Ranura Tarjeta SD ⁵⁾	Puertos de Comunicación ⁶⁾⁷⁾	Código	Precio USD
		Dig. PNP ¹⁾	Analog.	Transistor PNP	Relé	Analog.							
PLC410	24Vcd	8	-	8	-	-	hasta 8	No	No	Sí	1 Puerto CAN 1 puerto mini USB 1 Puerto x Ethernet	16974024	\$1,456.00
PLC500											1 puerto CAN 1 puerto RS485 1 puerto mini USB 1 puerto USB 2.0 host (OTG) 2 puertos Ethernet	16034585	\$2,764

1) DI1 a DI4 son entradas rápidas de hasta 150 kHz

2) DO1 a DO3 son salidas rápidas de hasta 300 kHz / 100 mA. Las DO4 a DO8 son normales y hasta 500 mA

5) Una ranura para tarjeta SD con memoria máxima de 2 TB

6) Puertos: CAN, RS485, Mini USB (programación y monitoreo), USB 2.0 Host, 2 x Ethernet (Gigabit 10/100/1000 (RJ45))

7) Protocolos: CANOpen (maestro - hasta 126 esclavos), Modbus RTU (maestro/esclavo - hasta 246 esclavos) y Modbus TCP/IP

PLC500 - Accesorios y Periféricos

Código inteligente	Descripción	Código	Precio USD
MOD1.00	24 entradas digitales bidireccionales	14810344	\$580
MOD1.10	24 salidas digitales aisladas a transistor PNP (500 mA)	14810429	\$687
MOD1.20	8 entradas digitales bidireccionales y 16 salidas digitales aisladas a transistor PNP (500 mA)	14810430	\$638
MOD1.30	16 entradas digitales bidireccionales y 8 salidas digitales aisladas a transistor PNP (500 mA)	14810432	\$606
MOD2.00	7 entradas analógicas en tensión (0-10 V) o corriente (0 - 20 mA)	14810510	\$779
MOD3.00	4 salidas analógicas en tensión (0-10 V) y 4 salidas analógicas en corriente (0 - 20 mA)	14810511	\$599
MOD4.00	7 entradas para termopar tipos J, K y T	14810512	\$654
MOD5.00	4 entradas para termistor tipo PT-100 o PT-1000 (2 o 3 cables)	14810513	\$674
MOD6.00	2 entradas para celdas de cargas con 4 o 6 cables	14810514	\$638
MOD7.00	6 salidas a relé (8 A / 250 Vca / carga resistiva o 5 A / 30 Vcd / carga resistiva)	14810516	\$628

7) Mismos accesorios de la RUW100

PLC410 - PLC500

CONTROLADOR LÓGICO PROGRAMABLE

Unidades de expansión:

Referencia	Entradas					Salidas			
	Digitales bidireccionales	Análogicas en tensión o corriente	Termopar tipo J, K y T	Termistor tipo Pt-100 y Pt-1000	Células de carga	Digitales PNP aisladas (500 mA)	Análogicas en tensión(0-10 V) o corriente(0 - 20 mA)	Análogicas en tensión (0 - 10 V)	Salidas a relé
MOD1.00	24	-	-	-	-	-	-	-	-
MOD1.10	-	-	-	-	-	24	-	-	-
MOD1.20	8	-	-	-	-	16	-	-	-
MOD1.30	16	-	-	-	-	8	-	-	-
MOD2.00	-	7	-	-	-	-	-	-	-
MOD3.00 ¹⁾	-	-	-	-	-	-	4	4	-
MOD4.00	-	-	7	-	-	-	-	-	-
MOD5.00	-	-	-	4	-	-	-	-	-
MOD6.00	-	-	-	-	2	-	-	-	-
MOD7.00 ²⁾	-	-	-	-	-	-	-	-	6

Notas:

- 1) Es limitado el acoplamiento de dos expansiones MOD3.00 al PLC500, sin embargo, otras expansiones de entradas y salidas digitales, entradas analógicas, termopares y celdas de carga pueden ser acopladas hasta el límite máximo de 08 tarjetas. Si hay dos expansiones MOD3.00 acopladas, no es posible acoplar expansiones MOD7.00. Si hay solamente una expansión MOD3.00 acoplada, es posible acoplar hasta tres expansiones MOD7.00, siendo también posible el complemento de otros modelos de expansiones hasta el límite máximo del PLC500.
- 2) Es limitado el acoplamiento de cinco expansiones MOD7.00 al PLC500, no obstante, otras expansiones de entradas y salidas digitales, entradas analógicas, termopares y celdas de carga pueden ser acopladas hasta el límite de 8 módulos. Si hay cinco expansiones MOD7.00 acopladas, no es posible acoplar expansiones MOD3.00. Si hay tres (o menos) expansiones MOD7.00 acopladas, es posible acoplar una expansión MOD3.00, siendo también posible acoplar otros modelos de expansiones hasta el límite máximo de la PLC500.

IHM – MT

INTERFAZ HOMBRE-MÁQUINA

Con la preocupación de mantener un producto visual, moderno y con alta calidad, WEG ha desarrollado una nueva línea de HMI's. Las pantallas táctiles son en colores y poseen la luz de fondo en LED. Además, poseen software de programas flexibles y gratuitos con la posibilidad de simulación en la computadora. La nueva línea MT posee como estándar puertos de comunicación RS232/RS485 y un puerto USB para la programación. Algunos modelos poseen un puerto Ethernet.



Datos técnicos:

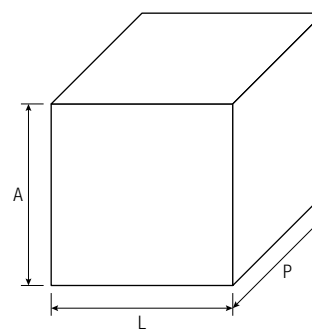
- Protección Fusible.
- Alimentación 24 V cc.
- Puertos Seriales RS232 RS485.
- Puertos Ethernet Modbus-TCP/IP OPC UA Cliente/Servidor Protocolo MQTT.
- Conexión USB USB 2.0 x 1.
- Protección Frontal IP66.
- Display Imágenes con más de 16 millones de colores.
- Conexión Wi-Fi Opcional para: cMT1106X cMT2108X2 cMT3102X.

Redes Fieldbus:

CANopen DeviceNet	Modbus TCP-IP	EtherCAT
Estándar de fábrica CANOPEN MAESTRO.	EC01 - Modbus RTU (RS232 y RS485)	EC05 - ETHERNET/IP

Dimensiones Y peso (sin embalaje):

Modelo	Altura (mm)	Ancho (mm)	Prof. (mm)
IHM – MT			
MT8051IP	102	128	32
MT8071IP	146.5	200.4	34
cMT2078x	146.3	200.3	35
cMT1106x	213	271	38
cMT2108x	213	271	38
cMT3102x	213	271	38
cMT2166x	263	400	27.6
cMT3152x	293	366	51.5
cMT-FHDX-820	130	29.8	115



Certificaciones:



IHM – MT

INTERFAZ HOMBRE-MÁQUINA

Redes Fieldbus:

CANopen DeviceNet	Modbus RTU & TCP	Ethernet IP
Estándar de fábrica CANOPEN MAESTRO.	EC01 - Modbus RTU (RS232 y RS485)	EC05 - ETHERNET/IP

MT800 - Interfaz Hombre Máquina

Código Inteligente	Descripción	Comunicación	Código	Precio USD
MT8051IP	Interfaz de Operación de 4.3", 1 x puerto serial, 1 x puerto Ethernet y 1 x puerto USB		16308985	\$926
MT8071IP	Interfaz de Operación de 7", 1 x puerto serial, 1 x puerto Ethernet y 1 x puerto USB. Permite el opcional: EasyAccess		16280317	\$1,485
cMT2078X	Interfaz de Operación Standard de 7", 2 x puertos seriales, 2 x puerto Ethernet y 1 x puerto USB. Permite los opcionales: EasyAccess, Dashboard y CODESYS		16280337	\$1,696
cMT1106X	Interfaz de Operación Básica de 10.1", 2 x puerto serial, 1 x puerto Ethernet y 1 x puerto USB. Permite los opcionales: EasyAccess, Dashboard y WiFi.		16280418	\$2,103
cMT2108X2	Interfaz de Operación Standard de 10.1", 2 x puertos seriales, 2 x puerto Ethernet y 1 x puerto USB. Permite los opcionales: EasyAccess, Dashboard y CODESYS		16280427	\$2,668
cMT3102X	Interfaz de Operación Avanzada de 10.1", 2 x puertos seriales, 2 x puerto Ethernet y 1 x puerto USB. Permite los opcionales: EasyAccess, Dashboard, CODESYS y WiFi		16280729	\$3,108
cMT2166X	Interfaz de Operación Standard de 15.6", 2 x puertos seriales, 1 x puerto Ethernet y 1 x puerto USB. Permite los opcionales: EasyAccess y Dashboard		16316263	\$5,336
cMT3152X	Interfaz de Operación Standard Avanzada de 15.6", 2 x puertos seriales, 2 x puerto Ethernet, 1 x puerto USB y EasyAccess de fábrica. Permite los opcionales: Dashboard y CODESYS		16280730	\$8,246
cMT-FHDX-220	Interfaz avanzada Sin pantalla, para conexión HDMI con televisiones de varias resoluciones. 2 x puertos seriales, 2 x puerto Ethernet y 1 x puerto USB. Permite los opcionales: EasyAccess y Dashboard		16280731	\$2,166

Cables para la línea MT6000 y MT8000:

Producto	Tipo de conector del cable		Descripción	Código	Precio USD
	Entrada	Salida			
Cables para RS-485	DB9 Hembra	Terminales (2 hilos) (2 metros)	Cable con conector DB9 hembra para la MT8051IP con conector DB9 macho (COM1).	13018602	\$38
	DB9 Hembra		Cable con conector DB9 hembra para la MT8071IP con conector DB9 macho (COM2).	13018564	\$38
	DB9 Macho		Cable con conector DB macho para las cMT2078X, cMT1106X, cMT2108X, cMT3102X (COM2 - Conector A) y cMT2166X y cMT3152X (COM1 - Conector A). Todas las IHM poseen conectores DB9 hembra.	13018566	\$38

MT Accesorios:

Código Inteligente	Descripción	Código	Precio USD
RZACEA020	Tarjeta de activación EASY ACCESS	13753693	\$528
RZOCDS000	Tarjeta de activación CODESYS	16554149	\$317
M02	Módulo de conexión WiFi	16280732	\$243

RUW100

UNIDAD REMOTA

La línea de unidades remotas RUW100 permite la expansión de entradas y salidas digitales, analógicas, termopar, Pt-100, Pt-1000, célula de carga y salidas a relé de convertidores de frecuencia, CLPs, convertidores CA/CC, entre otras líneas de productos WEG, utilizando los protocolos de comunicación CANopen o Modbus. Con diseño modular, es la solución ideal para aplicaciones en máquinas o equipos que necesiten intercambiar datos con sistemas supervisores o SCADA, optimizando el espacio en el tablero y agregando I/Os de acuerdo con la necesidad, proporcionando la personalización de los sistemas de automatización.



Datos técnicos:

- La RUW100 debe ser alimentada por una fuente externa de 24 V cc y capacidad de corriente mínima de 1 A.
- La tensión mínima de entrada es de 20,4 V y la máxima de 28,8 V
- Grado de protección IP20.
- Grado de contaminación: 2 (conforme EN50178 y UL508C), con contaminación no conductiva.
- Entradas digitales bidireccionales, Tensión máxima de entrada de 28,8 V.
- Altitud: 1.000 m (3.300 ft). Por encima de 1.000 m hasta 4.000 m (3.300 ft hasta 13.200 ft) la corriente de salida debe ser reducida en 1% para cada 100 m (328 ft) por encima de 1.000 m (3.300 ft).

Código inteligente	Tensión de alimentación	Entradas		Salidas			Expansiones	Puertos de Comunicación ¹⁾	Código	Precio USD
		Digitales	Analógicas	Transistor PNP (500 mA)	Relé	Analógicas				
RUW100.00	24 Vcd	-	-	-	-	-	hasta 8	1 puerto CAN	14809912	\$720
RUW100.10		16	-	8	-	-		1 puerto RS485	14809914	\$982

1) Protocolos CANOpen (esclavo) y Modbus RTU (esclavo)

RUW100 - Accesorios y Periféricos:

Código inteligente	Descripción	Código	Precio USD
MOD1.00	24 entradas digitales bidireccionales	14810344	\$580
MOD1.10	24 salidas digitales aisladas a transistor PNP (500 mA)	14810429	\$687
MOD1.20	8 entradas digitales bidireccionales y 16 salidas digitales aisladas a transistor PNP (500 mA)	14810430	\$638
MOD1.30	16 entradas digitales bidireccionales y 8 salidas digitales aisladas a transistor PNP (500 mA)	14810432	\$606
MOD2.00	7 entradas analógicas en tensión (0-10 V) o corriente (0 - 20 mA)	14810510	\$779
MOD3.00	4 salidas analógicas en tensión (0-10 V) y 4 salidas analógicas en corriente (0 - 20 mA)	14810511	\$599
MOD4.00	7 entradas para termopar tipos J, K y T	14810512	\$654
MOD5.00	4 entradas para termistor tipo PT-100 o PT-1000 (2 o 3 cables)	14810513	\$674
MOD6.00	2 entradas para celdas de cargas com 4 o 6 cables	14810514	\$638
MOD7.00	6 salidas a rele (8 A / 250 Vac / carga resistiva o 5 A / 30 Vdc / carga resistiva)	14810516	\$628

SWU-INTERRUPTORES ETHERNET INDUSTRIAL

Un conmutador funciona como controlador, lo que permite que los dispositivos de la red intercambien información entre sí de manera eficiente. Es un elemento básico de agrupación y comunicación en redes Ethernet, conectando diferentes equipos en un único punto, ofreciendo así mayor flexibilidad en la infraestructura de red y reduciendo costes en estructuras básicas.

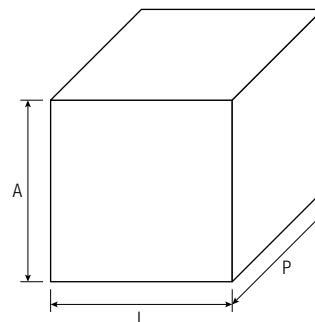


Datos técnicos:

- Grado de protección IP30
- Protección ESD (Ethernet), Surge (EFT para alimentación) y conexión inversa.
- Temperatura de funcionamiento de -10 a 60 °C
- Temperatura de almacenamiento de -40 a 75 °C
- Humedad de funcionamiento del 10 al 95% (sin condensación).
- Distancia de transmisión de hasta 100 metros
- Velocidad de transmisión de hasta 100Mbps.
- Indicación LED para conexión y alimentación.

Dimensiones y pesos:

Modelo	Ancho (mm)	Prof. (mm)	Altura (mm)
WCD-SWU-5-TX	30	95	120
WCD-SWU-8-TX	30	95	140



WCD – SWU

Código inteligente	Descripción	Código	Precio USD
SWITCH WCD-SWU-5-Tx	Switch Ethernet no gestionable con 5 puertos RJ45 en cobre	15362730	\$298
SWITCH WCD-SWU-8-Tx	Switch Ethernet no gestionable con 8 puertos RJ45 en cobre	15362729	\$445

Certificaciones:



GATEWAYS

USB/RS485 Y ETHERNET/RS485

Los gateways WEG son ideales para transmisión de datos entre equipos usando los protocolos Modbus RTU y Ethernet Modbus TCP. Además, sirven para la parametrización de equipos usando la computadora a través de un puerto ethernet o USB.



Convertidor RS485 / Ethernet

Este convertidor tiene flexibilidad para parametrización tanto en modo esclavo/server como en modo maestro/cliente.

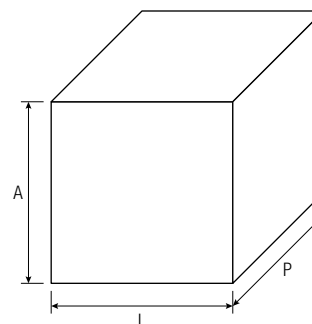
- **Modo Esclavo:** Al ejecutarlo en modo esclavo, el RS485-ETH-N convierte las consultas Modbus-TCP y Modbus-RTU sobre TCP en Modbus-RTU y las consultas Modbus-ASCII sobre TCP en Modbus-ASCII. De cualquier modo, las consultas son transmitidas a los dispositivos seriales. Después de eso, convierte las respuestas recibidas y las transmite a los dispositivos maestros. Hasta 6 clientes de TCP y 64 dispositivos seriales pueden ser comunicados simultáneamente en el convertidor.
- **Modo Cliente:** Al ejecutarlo en modo cliente, el RS485-ETH-N convierte las consultas Modbus-RTU y Modbus-ASCII para las consultas Modbus-TCP, Modbus-RTU sobre TCP y Modbus-ASCII sobre TCP. Esas consultas son transmitidas al dispositivo remoto que está conectado a internet o a la red local. Después de eso, convertirá las respuestas recibidas por los dispositivos esclavos y las transmitirá a los dispositivos maestros. 1 cliente TCP y 1 dispositivo serial pueden comunicarse simultáneamente en un gateway RS485-ETH-N en modo cliente.

Convertidor RS485/USB

Este convertidor tiene una barrera que permite el aislamiento eléctrico entre la computadora y los dispositivos seriales, ya que es alimentado directamente por el puerto USB, sin necesidad de una fuente externa.

Dimensiones (sin embalaje):

Altura (mm)	Ancho (mm)	Prof. (mm)
RS485-ETH-N		
90.4	17.5	66.5
USB-RS485-N		
NA	NA	NA



GATEWAYS

USB/RS485 Y ETHERNET/RS485

USB/RS485 y ETHERNET/RS485

Características técnicas del convertidor RS485-ETH-N			
Conexiones		Terminal tornillo (para fuente e interfaz serial)	
General	Modo de trabajo	Esclavo o cliente seleccionable (bidireccional)	
	Configuración	Mini USB port o interfaz web	
	DHCP (automatic IP receive)	Disponible	
	ARP	Disponible	
	Ping blocking	Disponible	
	Indicadores LED	Disponible	
	Función Reset	Disponible	
	Protección ESD	Disponible	
	Drive soportado	Windows® XP/Vista/7/8/8.1	
Interfaz Ethernet	Número de puertos	1	
	Modos de operación	Modbus-TCP	
	Número de conexiones remotas	Modo Servidor	6
		Modo cliente	1
	Conector	RJ45	
Tasa de transmisión	10/100 Base-TX		
Interfaz serial	Número de puertos	1	
	Modos de operación	Modbus-RTU	
	Estándar serial	RS485	
	Número de equipos serial	Modo esclavo	64
		Modo Maestro	1
	Parámetros de comunicación serial	Tasa de comunicación	300 a 115.200 bps
		Fecha bit	8
Stop bits		1 o 2	
Paridad		Ninguno, par, impar	
Alimentación	Tensión	CA	18 - 50 V
		CC	18 - 50 V
	Consumo	CA	< 2.2 VA
		CC	< 1.2 W
	Frecuencia	45-65 Hz	
Aislamiento galvánico	Fuente-puerto Ethernet	1.500 Vrms, 2.250 V cc	
	Fuente-puerto serial	1.500 Vrms, 2.250 V cc	
	Puerto serial - puerto Ethernet	2.500 Vrms	
Propiedades mecánicas	Peso (g)	58	
	Grado de protección	IP20	
	Tipo de montaje	Montaje en riel	
	Posición de montaje permitida	Cualquiera	
Condiciones ambientales	Temperatura de operación	-10 para + 60 °C	
	Temperatura de almacenamiento	-30 para + 80 °C	
	Humedad relativa (sin condensación)	Máx. 95%	
EMC-EMI	TS EN 55022, TS EN 55024	Ok	
El convertidor incluye		Cable mini USB	

GATEWAYS

USB/RS485 Y ETHERNET/RS485

Características técnicas del convertidor USB-RS485-N			
Interfaz	USB	Compatibilidad	USB 1.1 y USB 2.0
		Conector	USB tipo A
		Número del puerto	1
		Estándar	RS485
		Conector	Terminal con tornillo extraíble
		Aislamiento	2.500 Vrms
	Serial	Tasa de comunicación	300 115.200 bps
		Stop bits	1, 1.5, 2
		Fecha bits	5, 6, 7, 8
		Paridad	Ninguno, par, impar
Terminales		D+, D-, gnd	
Tensión de alimentación		Vía puerto USB	
Condiciones ambientales	Temperatura de operación	-20 °C..+60 °C	
	Temperatura de almacenamiento	-20 °C..+70 °C	
	Humedad relativa (sin condensación)	Máx. 95%	
Grado de protección		IP20	
El convertidor incluye		Cable USB	

Gateways:

Código inteligente	Tipo	Descripción	Código	Precio USD
RS485-ETH-N	Módulos de Gateways	Convertor de RS485 para Modbus TCP	14389293	\$631
USB-RS485-N		Convertor de USB para RS485	14389292	\$197

ASW07

ARRANCADOR SUAVE EN GABINETE

Los arrancadores suaves ASW07 son reconocidos por su alto desempeño durante el arranque, operación y parada de motores, y cuentan con una excelente relación costo-calidad-beneficio.

Gracias a su control, que incluye una gran variedad de protecciones ajustables, es posible utilizarlos en aplicaciones con cargas que van desde ligeras a pesadas, tales como bombas centrífugas y de lodos, ventiladores con inercia moderada, extractores, sopladores, mezcladores, trituradores, molidoras, molinos tanto de bolas como de martillos, bandas transportadoras y, en general, para todas las aplicaciones de alta criticidad.

Por lo anterior, el ASW07 tiene un mayor performance que los modelos ASW05 y 08.



Características estándar:

- Gabinete robusto NEMA 1, montaje en pared
- Interruptor termomagnético principal
- Arrancador suave modelo SSW07 con bypass incorporado.

Comando:

- Botón iluminado (Inactivo /Arranque)
- Botón iluminado (Activo / Paro)
- Botón iluminado (Falla / Reset)
- Selector Manual / Fuera /Automático
- Botón de paro de emergencia general BEG
- Voltímetro digital

Tensiones

- Tensiones de alimentación 220 a 240 y 440 a 480 V c.a.
- Tensión de control 110 a 120V c.a. o 220 a 240 V c.a. (dependiendo de la potencia)

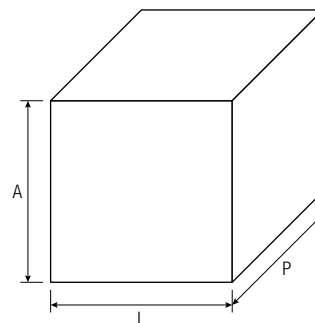
Principales protecciones incluidas en el arrancador suave ASW07

- Falta de fase, tanto en la alimentación como en el motor
- Rotor bloqueado
- Sobrecarga en el motor
- Sobre y subcorriente en el motor
- Secuencia de fases
- Desbalance de tensión y corriente
- Falla interna, etc.

¡Más información disponible en el manual del producto!

Dimensiones(Milimetricas):

TAMAÑO	Y	X	Z
L	1057	325	762
M	1097	762	443



ASW07 - ARRANCADOR SUAVE EN GABINETE

Tamaño	Potencia W22 (H.P)		Potencia NOM (H.P)		Corriente Nominal (A)	Descripcion	Codigo	Precio M.N.
	230 V c.a.	460 V c.a.	230 V c.a.	460 V c.a.				
ASW07 - Arrancador Suave en Gabinete								
L	40	100	40	75	130	ASW07-0130-220-240/440-480V c.a.	12726394	\$122,492
	50		50	100				
	60	125	60	125	171	ASW07-0171-220-240/440-480V c.a.	12797423	\$161,148
	75		75	150				
M	75	150	75	150	200	ASW07-0200-220-240/440-480V c.a.	12482505	\$191,523
	100	200	100	200	255	ASW07-0255-220-240/440-480V c.a.	12798448	\$209,142
	125	250	125	250	312	ASW07-0312-220-240/440-480V c.a.	12834466	\$232,290
	150	300	150	300	365	ASW07-0365-220-240/440-480V c.a.	12482506	\$266,414
	175	350	175	350	412	ASW07-0412-220-240/440-480V c.a.	12784955	\$334,292

- Como referencia considerar que las potencias mostradas como "W22", pertenecen a motores WEG eficiencia premium de IV polos.
- Cuando se utiliza un motor de cualquier marca con corrientes normalizadas, se sugiere utilizar como referencia las corrientes mostradas en la columna "NOM". Para hacer una correcta selección de su arrancador suave, siempre verifique la corriente nominal de su motor.
- Las consideraciones anteriores no aplican para seleccionar arrancadores para motor de bomba sumergible. Para ello, cuando la corriente nominal del arrancador cubra o coincida con la nominal de la bomba sumergible, deberá seleccionarse el modelo siguiente superior.

ASW08

ARRANCADOR SUAVE EN GABINETE

Los arrancadores suaves ASW08 se sitúan como un producto de alto desempeño que incluye una gran cantidad de protecciones ajustables para sus aplicaciones. Gracias a su diseño compacto, su sencilla programación y operación, en conjunto con el bypass incorporado, hacen muy fácil la puesta en marcha de motores eléctricos, sin mencionar su excelente relación costo-calidad-beneficio.

El ASW08 es fácilmente adaptable a las necesidades de los usuarios, quienes manipulan cargas que van de leves a moderadas, tales como bombas centrífugas, ventiladores de inercia moderada, compresores de tornillo, compresores de aire, sierras para corte de madera, extractores, pequeños molinos y muchas aplicaciones más.



Características estándar:

- Gabinete robusto NEMA 1, montaje en pared
- Interruptor termomagnético principal
- Arrancador suave modelo SSW08 con bypass incorporado
- Contactor de fuerza para aumentar seguridad
- Transformador de control.

Comando:

- Botón iluminado (Inactivo / Arranque)
- Botón iluminado (Activo / Paro)
- Botón iluminado (Falla / Reset)
- Manopla rotativa
- Voltímetro digital

Tensiones

- Tensiones de alimentación: 220 a 240 y 440 a 480 V c.a.
- Tensión de control: 110 a 120 V c.a.

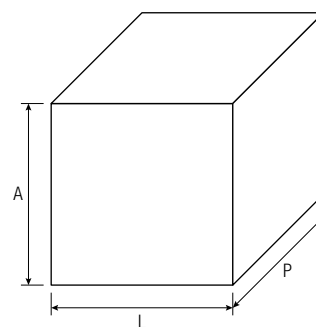
Principales protecciones incluidas en el arrancador suave ASW08

- Falta de fase, tanto en la alimentación como en el motor
- Rotor bloqueado
- Sobrecarga en el motor
- Sobre y subcorriente en el motor
- Secuencia de fases
- Desbalance de tensión y corriente
- Falla interna, etc.

¡Más información disponible en el manual del producto!

Dimensiones(Milimetricas):

Tamaño	Y	X	Z
I	610	275	508
J	914	325	962
L	1067	325	762
M	1097	762	443



ASW08

ARRANCADOR SUAVE EN GABINETE

ASW08 - ARRANCADOR SUAVE EN GABINETE

Tamaño	Potencia W22 (H.P.)		Potencia NOM (H.P.)		Corriente Nominal (A)	Descripción	Código	Precio M.N.
	230 V c.a.	460 V c.a.	230 V c.a.	460 V c.a.				
ASW08								
I	5	10	5	10	17	ASW08-0017-220-240/440-480V c.a.	13523185	\$47,629
	7.5	15	7.5	15	24	ASW08-0024-220-240/440-480V c.a.	13684022	\$51,682
		20						
	10	25	10	20	30	ASW08-0030-220-240/440-480V c.a.	13684023	\$57,790
	15	30	15	25	45	ASW08-0045-220-240/440-480V c.a.	13633469	\$61,960
				30				
	20	40	20	40	61	ASW08-0061-220-240/440-480V c.a.	13544857	\$71,908
25	50							
30	60	25	50	85	ASW08-0085-220-240/440-480V c.a.	13606422	\$77,470	
	75	30	60					
J	40	100	40	75	130	ASW08-0130-220-240/440-480V c.a.	13568440	\$103,058
	50		50	100				
	60	125	60	125	171	ASW08-0171-220-240/440-480V c.a.	13659670	\$119,025
	75							
	75	150	75	150	200	ASW08-0200-220-240/440-480V c.a.	13633367	\$141,295
L	100	200	100	200	255	ASW08-0255-220-240/440-480V c.a.	13633470	\$168,406
	125	250	125	250	312	ASW08-0312-220-240/440-480V c.a.	13623357	\$198,074
M	150	300	150	300	365	ASW08-0365-220-240/440-480V c.a.	13684024	\$213,252
	175	350	175	350	412	ASW08-0412-220-240/440-480V c.a.	13633471	\$248,306

ASW900

ARRANCADOR SUAVE EN GABINETE

Los arrancadores suaves ASW900 son una dualidad de practicidad e innovación, la mejor relación costo-calidad-beneficio del mercado, siendo el mejor de la familia ASW. Este arrancador provee un control total del torque en combinación con técnicas avanzadas para detección de fallas, ofreciendo una gran variedad de protecciones para el arranque, operación y parada de motores en aplicaciones críticas.

El ASW900 fue desarrollado para facilitar su programación en el uso industrial sofisticado. Este arrancador posee algoritmos de control de altísimo performance, totalmente flexibles, satisfaciendo las necesidades más exigentes de cualquier aplicación, desde ligeras a pesadas.

Sus principales aplicaciones son: bombas centrífugas, ventiladores de alta inercia, extractores, sopladores, compresores de aire y de sistemas de refrigeración, mezcladores, trituradores, molidoras, refinadoras de papel, hornos rotativos, sierras, cepillos, molinos de bolas o de martillos, bandas transportadoras, entre un sinfín de aplicaciones más.



Características estándar:

- Gabinete robusto NEMA 1
- Interruptor termomagnético principal
- Fusibles ultra rápidos NH Ar
- Arrancador suave modelo SSW900 con bypass Incorporado

Comando:

- Botón iluminado (Inactivo / Arranque)
- Botón iluminado (Activo / Paro)
- Botón iluminado (Falla / Reset)
- Manopla rotativa
- Selector Manual / Fuera / Automático
- Botón de paro de emergencia general BEG
- Voltímetro digital
- HMI montada en puerta

Tensiones

- Tensiones de alimentación: 220 a 240 y 440 a 480 V c.a.
- Tensión de control: 110 a 120 V c.a.

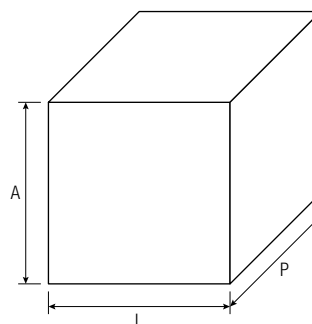
Dimensiones:

TAMAÑO	Y	X	Z
I	610	275	508
J	914	325	762
L	1067	325	762
M	1097	762	443

Principales protecciones incluidas en el arrancador suave ASW900

- Falta de fase, tanto en la alimentación como en el motor
- Rotor bloqueado
- Sobrecarga en el motor
- Sobre y subcorriente en el motor
- Secuencia de fases
- Falla de bypass
- Desbalance de tensión y corriente
- Sobre y subtensión en la potencia
- Sobre y subtorque
- Tiempo de arranque excedido
- Falla interna, etc.

¡Más información disponible en el manual del producto!



ASW900

ARRANCADOR SUAVE EN GABINETE

ASW900 - Arrancador Suave en Gabinete:

Potencia W22 (h.p.)		Potencia NOM (h.p.)		Corriente Nominal (A)	Modelo	Descripción	Precio (M.N.)
230 V c.a.	460 V c.a.	230 V c.a.	460 V c.a.				
ASW900 - Arrancador Suave en Gabinete							
100	200	100	200	255	ASW900 255 240/480	ASW900-0255-220-240/440-480 V c.a.	\$331,792
125	250	125	250	312	ASW900 312 240/480	ASW900-0312-220-240/440-480 V c.a.	\$364,360
150	300	150	300	365	ASW900 365 240/480	ASW900-0365-220-240/440-480 V c.a.	\$436,842
175	350	175	350	412	ASW900 412 240/480	ASW900-0412-220-240/440-480 V c.a.	\$474,379
200	400	200	400	480	ASW900 480 240/480	ASW900-0480-220-240/440-480 V c.a.	\$567,318
250	450	250	450	604	ASW900 604 240/480	ASW900-0604-220-240/440-480 V c.a.	\$593,997
	500		500				
250	550	250	550	670	ASW900 670 240/480	ASW900-0670-220-240/440-480 V c.a.	Bajo consulta
350	700	350	700	820	ASW900 820 240/480	ASW900-0820-220-240/440-480 V c.a.	Bajo consulta
400	800	400	800	950	ASW900 950 240/480	ASW900-0950-220-240/440-480 V c.a.	Bajo consulta
450	900	450	900	1100	ASW900 1100 240/480	ASW900-1100-220-240/440-480 V c.a.	Bajo consulta
100	100	500	1000	1400	ASW900 1400 240/480	ASW900-1400-220-240/440-480 V c.a.	Bajo consulta

Como referencia considerar que las potencias mostradas como "W22", pertenecen a motores WEG eficiencia premium de IV polos.

Cuando se utiliza un motor de cualquier marca con corrientes normalizadas, se sugiere utilizar como referencia las corrientes mostradas en la columna "NOM".

- Para hacer una correcta selección de su arrancador suave, siempre verifique la corriente nominal de su motor.

Las consideraciones anteriores no aplican para seleccionar arrancadores para motor de bomba sumergible.

Para ello, cuando la corriente nominal del arrancador cubra o coincida con la nominal de la bomba sumergible, deberá seleccionarse el modelo siguiente superior.

ACFW500

ACCIONAMIENTO POR CONVERTIDOR DE FRECUENCIA

Nuestro imponente convertidor de frecuencia CFW500 es ahora presentado como una solución integral en gabinete, ACFW500. Se trata de un accionamiento de velocidad variable de alto performance que se destaca por su fino control de velocidad y torque en motores de inducción trifásicos.

El ACFW500 cuenta con diversos tipos de control: control vectorial sensorless, vectorial con encoder o escalar y SoftPLC, el cual incorpora funciones de CLP (Controlador Lógico Programable), por ejemplo, función Pump Genius, dedicada a aplicaciones de bombeo de agua.

Cuenta con módulos Plug-In seleccionables, los cuales proporcionan una solución flexible y optimizada para cualquier aplicación que requiera variación de velocidad.



Características estándar:

- Gabinete NEMA 1
- Interruptor termomagnético principal
- Inversor de frecuencia modelo CFW500
- Se considera uso de fusible a partir de corrientes mayores a 105 A

Comando:

- Botón iluminado (Inactivo / Arranque)
- Botón iluminado (Activo / Paro)
- Botón iluminado (Falla / Reset)
- Manopla / Selector de accionamiento
- Selector \square Manual / Fuera / Automático
- Botón de paro de emergencia general BEG
- Voltímetro digital

Tensiones

- Tensión de alimentación 480 V c.a.; 60 Hz

Principales protecciones incluidas en el convertidor de frecuencia CFW500

- Sobrecorriente
- Subtensión / Sobretensión en la potencia
- Sobretemperatura del disipador
- Sobrecarga en el motor
- Sobrecarga en el módulo de potencia (IGBTs)
- Falla / Alarma externa
- Error de programación

¡Más información disponible en el manual del producto!

ACFW500 - ACCIONAMIENTO POR CONVERTIDOR DE FRECUENCIA

Potencia (HP)	Potencia (kW)	Corriente Nominal (A)	Descripción	Código	Precio M.N.
ACFW500 - ACCIONAMIENTO POR CONVERTIDOR DE FRECUENCIA					
2	1.5	4.3	ACFW500-04P3-480	18036193	\$85,215
3	2.2	6.1	ACFW500-06P1-480	18036194	\$87,225
5	3.7	10	ACFW500-10P0-480	18036195	\$106,039
7.5	5.5	14	ACFW500-14P0-480	16274128	\$111,150
10	7.5	16	ACFW500-16P0-480	18036196	\$111,407
15	11	24	ACFW500-24P0-480	18036197	\$135,817
20	15	31	ACFW500-31P0-480	16861282	\$135,295
25	18.5	39	ACFW500-39P0-480	18038233	\$151,016
30	22	49	ACFW500-49P0-480	18038234	\$180,848
50	37	77	ACFW500-77P0-480	16500413	\$235,460
60	45	88	ACFW500-88P0-480	Bajo Pedido	\$284,425
75	55	105	ACFW500-0105-480	Bajo Pedido	\$369,252
100	75	142	ACFW500-0142-480	16889964	\$382,530
125	93.7	180	ACFW500-0180-480	16752336	\$523,897
150	110	211	ACFW500-0211-480	Bajo Pedido	\$608,122

ACFW11

ACCIONAMIENTO POR CONVERTIDOR DE FRECUENCIA

Cuando se trata de control de motores de inducción trifásica, el CFW11 en gabinete, cuenta con tecnología de punta, controlando incluso motores síncronos de imanes permanentes de nuestra familia Wmagnet.

Es utilizado en los más complejos sistemas de control automático donde se requiere alta fiabilidad y eficiencia, así como una inigualable precisión en el control de velocidad-torque, por ejemplo: sistemas de bombeo, ventilación de alta inercia, bandas transportadoras, sistemas de elevación de cargas y aplicaciones muy pesadas tales como trituración y molienda.

El variador CFW11 cuenta con funciones de PLC (SoftPLC), filosofía Plug&Play y cuenta con una amplia gama de características de control vectorial y sensorless, con o sin encoder.



Características estándar:

- Gabinete robusto NEMA 1,
- auto-soportado
- Interruptor termomagnético principal
- Transformador de control
- Inversor de frecuencia modelo CFW11

Comando:

- Botón iluminado (Inactivo / Arranque)
- Botón iluminado (Activo / Paro)
- Botón iluminado (Falla / Reset)
- Ventilación auxiliar con termostato
- ajustable
- Manopla rotativa
- Selector Manual / Fuera / Automático
- Botón de paro de emergencia general
- BEG
- Voltímetro digital

Tensiones

- Tensión de alimentación 440 a 480
- V c.a.; 60 Hz
- Tensión de control 110 a 120 V c.a.

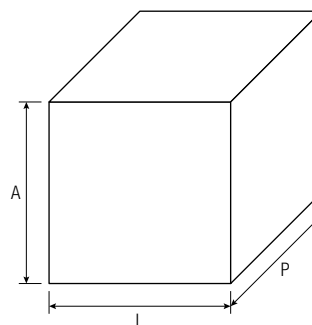
Principales protecciones incluidas en el convertidor de frecuencia ACFW11

- Sobre corriente / corto circuito
- Subtensión / Sobretensión en la potencia
- Falta de fase
- Sobrecarga en el motor
- Fallo en CPU / Memoria
- Sobre velocidad del motor
- Conexión incorrecta del encoder
- Cortocircuito fase-tierra en la salida

¡Más información disponible en el manual del producto!

Dimensiones(Milimetricas):

Tamaño	Y	X	Z
P	1600	800	500
Q	2000	1200	600
R	2000	1200	800



ACFW11

ACCIONAMIENTO POR CONVERTIDOR DE FRECUENCIA

ACFW11 - ACCIONAMIENTO POR CONVERTIDOR DE FRECUENCIA

Tamaño	Potencia (HP)	Potencia (kW)	Corriente Nominal (A)	Descripción	Código	Precio M.N.
ACFW11 - 480 Vca						
P	150 / 125 ND / HD	110 / 93.7	211 / 180	ACFW11-0211-480	12904338	\$730,519
Q	200 / 150 ND / HD	150 / 132	242 / 211	ACFW11-0242-480	12786230	\$793,098
	250 / 200 ND / HD	185 / 150	312 / 242	ACFW11-0312-480	12834467	\$921,022
	300 / 250 ND / HD	220 / 185	370 / 312	ACFW11-0370-480	12798452	\$967,545
	400 / 300 ND / HD	300 / 220	477 / 370	ACFW11-0477-480	12873298	\$1,151,492
R	450 / 400 ND / HD	330 / 300	515 / 477	ACFW11-0515-480	12717722	\$1,321,848
	500 / 450 ND / HD	370 / 330	601 / 515	ACFW11-0601-480	12843050	\$1,515,283
	600 / 450 ND / HD	450 / 370	720 / 560	ACFW11-0720-480	12802650	\$1,590,530

Los valores de Las potencias de motores son solamente como referencia. Las corrientes nominales pueden variar según la velocidad y el fabricante.

- Para aplicación de bomba sumergible, considere seleccionar basado en el valor "HD".

ND = Sobrecarga Normal Duty: 110% para 1 minuto, cada 10 minutos; 150% para 3 minutos, cada 10 minutos.

HD = Sobrecarga Heavy Duty; 150% para 1 minuto, cada 10 minutos; 200% para 3 segundos, cada 10 minutos.

CONDICIONES GENERALES DE VENTA:

NOTA

Para potencias, tensiones, características de equipos que no aparezcan en esta lista favor de consultar a su Representante de Ventas Local, o bien, comunicarse a los teléfonos: (55) 5321 42 57, (55) 5321 42 33, (55) 5321 42 73. En días y horarios laborales.

PRECIOS

Los precios de esta lista son unitarios, expresados en dólares y no incluyen I.V.A., mismo que se trasladará a la factura al realizarse la venta, de acuerdo con la legislación vigente a la fecha de la facturación. Los precios son LAB es decir entregados en su planta. .

ENTREGAS

Los tiempos de entrega serán contabilizados a partir de la fecha en que WEG México reciba y confirme la orden de compra. Todos los envíos de productos que WEG México haga serán previamente negociados por el cliente. WEG México puede proveer el servicio de embarque para los productos que se encuentran en existencia, en un periodo de aproximadamente 48 horas a partir de confirmada la orden de compra, siempre y cuando se trate de un mínimo de piezas o un monto previamente negociado con el cliente.

PEDIDOS

Todos los pedidos se encuentran sujetos a la aceptación de WEG México.

PAGOS

Todos los pagos deberán ser realizados en la cuenta concentradora de WEG México, en la fecha marcada en la factura

SANCIONES

WEG México no acepta sanción alguna de cualquier índole en órdenes recibidas; salvo en que así haya sido aprobado por la Gerencia General. Esta aprobación será invalidada en el caso de que el retraso haya sido provocado por contingencias tales como huelgas, incendios, accidentes, desastres naturales, etc.

DEVOLUCIONES

WEG México no acepta devoluciones y/o cancelaciones de equipos. Para que una devolución y/o cancelación proceda, deberá ser aprobada por la Gerencia Comercial, y serán recibidas bajo una penalización del 30% sobre los precios de la factura que ampara la compra de dichos productos. Además, como condición primordial, se antepone la revisión del equipo para comprobar que se encuentra en óptimas condiciones para su posterior comercialización. No se recibirán devoluciones de equipo obsoleto y/o dañado. Visite nuestra página en Internet donde encontrará más información sobre nuestros productos, así como copias de todos nuestros catálogos. También podrá descargar softwares de manera gratuita para la utilización de los diferentes productos de control y automatización. Además de nuestro catálogo electrónico de motores, equipos especiales, transformadores y muchas cosas más. WEG México S.A. de C.V. se reserva el derecho de alterar o modificar en cualquier momento el contenido de esta lista, los términos y condiciones comerciales, implícitos o explícitos en estas Condiciones de Venta y sus catálogos de producto, sin previo aviso.

CERTIFICADO DE GARANTÍA LIMITADA PARA DRIVES, CONTROLS Y PRODUCTOS MANUFACTURADOS POR WEG AUTOMATIZACIÓN

WEG Automatización ofrece garantía limitada para defectos de fabricación o de materiales de sus productos, conforme a seguir:

1. Es condición esencial, para validar esta garantía, que la parte compradora examine minuciosamente el producto adquirido inmediatamente después de su entrega, observando atentamente todas sus características, así como las instrucciones de instalación, ajuste, operación y mantenimiento. El producto será considerado aceptado y automáticamente aprobado por la parte compradora, cuando no haya manifestación por escrito, sobre problemas técnicos o arrepentimiento, en un plazo máximo de siete días hábiles después de la fecha de entrega.
2. El plazo total de esta garantía es de doce meses contados desde la fecha de suministro de WEG o del distribuidor autorizado, comprobada a través de la factura de compra del equipo, limitado a veinticuatro meses de la fecha de fabricación. Salvo para baterías de repuesto, donde el plazo total es de ciento veinte días.
3. En los plazos de garantía de arriba están contenidos los plazos de la garantía legal, no siendo acumulativos entre sí.
4. En caso de que esté definido, en la propuesta técnico-comercial, un plazo de garantía diferenciado para determinado suministro, éste prevalecerá sobre los plazos de arriba.
5. En caso de no funcionamiento o funcionamiento inadecuado del producto en garantía, los servicios podrán ser realizados a criterio de WEG Automatización, durante el horario comercial, en las instalaciones de WEG, mediante un Asistente Técnico Autorizado o en las instalaciones del usuario.
6. Ante una eventual anomalía, el producto deberá estar disponible para el proveedor, por el período necesario para la evaluación e identificación de su causa, así como para la ejecución de las reparaciones necesarias.
7. Para tener derecho a la garantía, el cliente debe seguir las especificaciones de los documentos técnicos de WEG, especialmente aquellas previstas en el manual del producto, así como las normas y reglamentaciones vigentes en cada país.
8. WEG Automatización o un Asistente Técnico Autorizado, examinará el producto enviado y en caso de que se compruebe la existencia de un defecto cubierto por la garantía, este reparará, modificará o sustituirá el componente defectuoso, sin costos para la parte compradora, excepto los mencionados en el punto 10.
9. La responsabilidad de la presente garantía se limita exclusivamente a la reparación, modificación o sustitución del producto suministrado, no responsabilizándose a WEG por daños a personas, a terceros, a otros equipos o instalaciones, cualquier otros daños emergentes o consecuentes.
10. Otros gastos, como fletes, embalajes, costos de remoción / desinstalación y recolocación / reinstalación del producto, servicios de ajustes / parametrización cuando sea aplicable, correrán por cuenta exclusiva de la parte compradora, inclusive todos los honorarios y gastos de transporte/estadía del personal de asistencia técnica, cuando sea necesario y/o solicitado un servicio en las instalaciones del usuario.
11. La presente garantía no incluye el desgaste normal de los productos o equipos, ni los daños derivados de operación o instalación indebidas, negligente o en desacuerdo con las especificaciones del producto, ajustes / parametrización incorrecta cuando sea aplicable, mantenimiento o almacenamiento inadecuados, instalaciones de mala calidad o influencias de naturaleza química, electroquímica, eléctrica, mecánica o atmosférica.
12. 12. Quedan excluidas de la responsabilidad por defectos, las partes o piezas consideradas de consumo, tales como partes de goma o plástico, filtros de aire, bulbos incandescentes, fusibles, protectores contra sobrecorrientes, etc..
13. La garantía finalizará, independiente de cualquier aviso, si la parte compradora realizara o mandara a realizar por terceros cualquier modificación o reparación en el producto o equipo que presente el defecto, sin la previa autorización por escrito de WEG.
14. El derecho a la garantía quedará suspendido en caso de adeudo o incumplimiento de las obligaciones de la parte compradora para con WEG, el lapso temporal de la suspensión será considerado garantía transcurrida, en caso de que la parte compradora, posteriormente, cumpla sus obligaciones para con WEG.
15. Cualquier reparación, modificación o sustitución derivadas por defectos de fabricación, no interrumpen o prorroga el plazo de esta garantía.
16. El producto suministrado no fue diseñado para ser utilizado como elemento de seguridad (salvo productos dedicados como línea Safety). Deben ser implementadas medidas adicionales para evitar daños materiales y cuidar de las vidas humanas. El producto fue fabricado siguiendo un riguroso control de calidad, no obstante, si es instalado en sistemas en que su falla ofrezca riesgo de daños materiales o a personas, se deberán instalar dispositivos de seguridad adicionales externos para garantizar una situación segura ante una eventual falla del producto, evitando accidentes.
17. WEG Automatización no autoriza a ninguna persona o entidad a asumir en su nombre, cualquier otra responsabilidad
18. relativa a la garantía de sus productos, además de las aquí explicitadas.
19. WEG Automatización se reserva el derecho de alterar las características de sus productos sin previo aviso



Componentes de control y protección de acuerdo con **WEG IE3**: la **elección correcta** para motores de **alto rendimiento**.

Visite nuestro sitio web
para noticias y nuevos
lanzamientos mundiales




www.weg.net



 55) 5321 42 57 / (55) 5321 42 33 /
(55) 532142 73

 wegmex@weg.net

 Carretera Jorobas Tula km. 3.5
Manzana 5, lote 1
Parque Industrial Huehuetoca,
Huehuetoca Estado de México
C.P. 54680

Código: WAU-Drives-BT-2024-MEX | 07/2024

Los valores demostrados pueden ser cambiados sin previo aviso.

La información contenida son valores de referencia.

Las imágenes de los motores son exclusivamente de carácter ilustrativo.