

ESTO ES WEG

Motores Industriales
Motores Comerciales y
Appliance
Automatización
Digital y
Sistemas
Energía
Transmisión y
Distribución
Pinturas

Portafolio de
productos y
soluciones



Driving efficiency and sustainability







En WEG, siempre creemos que es posible **hacerlo mejor.**

Por eso, todos los días trabajamos para mejorar las cosas.
Todos los productos, procesos y desarrollos son guiados por el aumento de la eficiencia.

A cualquier hora, en cualquier lugar. **Esto es WEG.**

- Componentes electrónicos
- Automatización industrial y de edificios
- Generadores y motores eléctricos de baja y alta tensión
- Transformadores y subestaciones
- Servicios de revisión, recuperación y repotenciación de máquinas eléctricas y transformadores
- Pinturas líquidas y en polvo
- Barnices electroaislantes
- Turbinas hidráulicas
- Turbinas de vapor y reductores
- Aerogeneradores
- Soluciones digitales y plataforma IoT para Industria 4.0
- Servicio 24h





Motores y Reductores

Eficiencia y fiabilidad para la industria.

Alto rendimiento con máxima eficiencia energética. Este es el mayor atributo de los motores y reductores WEG.

Considerada una de las mayores fabricantes de motores eléctricos del mundo, esta Unidad de Negocio ofrece soluciones para los más variados tipos de aplicación, tales como: comerciales, residenciales e industriales, siempre enfocados en la necesidad del cliente.

Además de la comercialización de los productos, a través de la red de representantes, sucursales y distribuidores, WEG mantiene constante preocupación con el servicio prestado al cliente, que puede contar con una red de atención post-venta preparada para ofrecer soporte técnico en aplicaciones e instalaciones.

Eficiencia

WEG fabrica una línea completa de motores eléctricos que atienden y superan los niveles de eficiencia obligatorios en todos los mercados globales.

Nuestro compromiso con la sostenibilidad nos lleva a investigar nuevas tecnologías para producir motores más eficientes.

Una empresa sencilla. Nuestro proceso verticalizado garantiza un diseño y fabricación de un motor hecho especialmente para su aplicación, en el plazo que usted necesita.

Productos más eficientes con mayor fiabilidad resultan en un costo de operación más bajo, haciendo su proceso más eficiente.

Fiabilidad

WEG es una empresa totalmente vertical e integrada, con el mayor parque industrial de motores eléctricos del mundo, en un solo lugar.

Inversiones en investigación e innovación tecnológica además de constantes mejoras en nuestros procesos de producción nos permiten fabricar motores con la más alta fiabilidad.

Cientos de ingenieros trabajan diariamente para diseñar motores con:

- Mayor eficiencia.
- Tamaño, niveles de vibración y temperatura reducidos.
- Alta fiabilidad.
- Menor costo operacional.

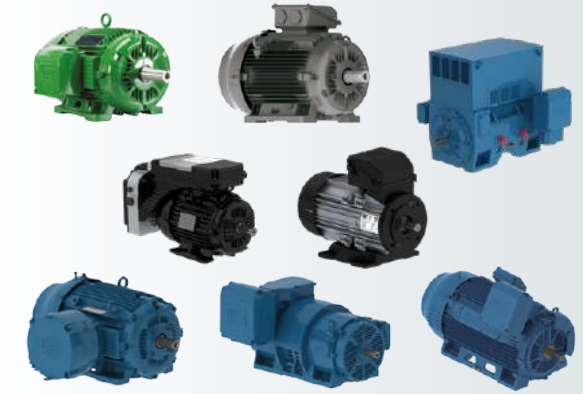
Motores industriales

Uso general

- Motores trifásicos de baja tensión hasta 1.250 kW
- Motores trifásicos de alta tensión hasta 1.800 kW

Líneas dedicadas

- Para eficiencia energética
- Para áreas clasificadas: Ex db, Ex eb, Ex ec o Ex tb
- Para minería
- Para industrias de proceso continuo
- Para industria de alimentos y bebidas, farmacéutica u otras con necesidad de higiene continua
- Para la industria del acero
- Para extracción de humo
- Para aplicación en bombas industriales
- Para aplicación en ventilación
- Para uso con reductores
- Para tracción de ascensores



Reductores

Uso general

- Reductores de corona y rosca sin fin de 10 a 1.600 Nm
- Reductores de engranajes helicoidales de 50 a 18.000 Nm
- Reductores industriales de 7.500 Nm a 500.000 Nm

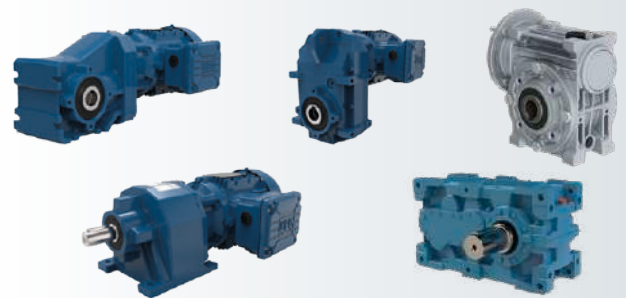
Líneas dedicadas

- Extrusora de plástico
- Torre de enfriamiento
- Pivote de riego
- Mezclador de leche



Motores *appliance*

- Lavadora de ropas (automática y semiautomática)
- Centrifugadora de ropa
- Secadora de ropa
- Mini motor (abierto y cerrado)
- Motor PM (para aire acondicionado inverter)
- Motor de portón eléctrico
- Ventilación y escape
- Aire acondicionado (Split y RAC)
- PSC (Condensador Permanente Dividido)
- CIM (Motor de Inducción Controlado)
- BLDC (sin escobillas corriente continua)
- WDD (Accionamiento directo de lavadora)
- DDM rotor externo
- TL – rotor externo
- *Midway* (pequeño y alto)



Motores comerciales

- Motores monofásicos hasta 11 kW

Líneas dedicadas

- Para cortadoras de césped
- Para lavadoras de alta presión
- Para portón eléctrico
- Para aplicación en sierras circulares o sierras péndulo
- Para aplicación en hormigoneras
- Para aplicación en procesadores de comida
- Para aplicación en bombas comerciales, residenciales o combustible
- *Jet pump*
- Motores de chapa de acero
- Ventilación de granjas
- W12
- Motores WECM
- A prueba de explosión
- W22 Monofásico
- Piscinas y bañeras



Automatización

Sistemas industriales incrementando la productividad.

Esta Unidad de Negocio actúa en el desarrollo de soluciones que aumentan la eficiencia, la productividad y la competitividad de sus clientes a través de la automatización de los procesos, siempre con seguridad operacional y energía segura.

Se destaca como mayor fabricante de electrocentros en Brasil, la Unidad es una referencia en el suministro de Sistemas de Automatización, Mando & Protección, Seguridad de Máquinas, Unidad Crítica de Energía (*Critical Power*), Edificación & Infraestructura, Movilidad Eléctrica y Energía Solar.

Drives

- Convertidores de frecuencia
- Arrancadores suaves
- Convertidores de corriente continua
- Interfaz de operación (IHMs)
- Controladores lógicos programables (CLPs)
- Servoaccionamientos



Paneles eléctricos

- Bancos de enseñanza
- Paneles totalmente probados



Controls

- Arranque y protección de motores
- Mando y señalización
- Protección de circuitos eléctricos
- Capacitores de corrección del factor de potencia
- Conexiones eléctricas
- Terminales, enchufes y tomas industriales



Seguridad de máquinas

- Sistemas de control de seguridad
- Cortinas de luz de seguridad
- Calzo de seguridad para prensas
- Pedal de seguridad de 3 etapas
- Mando bimanual
- Interruptor magnético de seguridad por radiofrecuencia
- Contactores para aplicaciones de seguridad
- Controlador de seguridad programable
- Relés de seguridad
- Interruptor de emergencia de seguridad accionado por cable
- Pulsador de emergencia con contacto monitoreado
- Interruptores de bloqueo de seguridad
- Seccionadores compactos
- Sensores magnéticos con función de seguridad
- Llaves de final de carrera
- Botoneras electrónicas de esfuerzo cero



Critical Power

- UPS para uso residencial, comercial e industrial
- Sistema de aislamiento y puesta a tierra de TI médica
- Rectificadores digitales con microprocesador
- Baterías selladas VRLA



Building

- Interruptores diferenciales residuales DR
- Mini disyuntores de 3 a 10 kA
- Dispositivo protector contra sobretensiones
- Tableros de distribución
- Enchufes e interruptores



WEG Smart Home – Automatización residencial

- Cámaras externas, internas e internas fijas
- Controles universales
- Sensor de puerta/ventana y sensor de movimiento
- Enchufe inteligente
- Módulo de persiana
- Relé de atenuación y relé de interruptor
- Interruptor táctil



WCAM – Monitoreo y control de intrusiones

- Cámaras analógicas
- Cámaras IP
- Grabadoras
- Complementos esenciales



Energía Solar

- Inversores solares fotovoltaicos
- Multimeditores de energía
- Salas eléctricas solares





Digital y Sistemas

Sistemas optimizados de automatización y electrificación comprometidos con la eficiencia y la sostenibilidad.

Paneles eléctricos

- Paneles totalmente probados
- Centros de control de motores de baja tensión
- Salas eléctricas
- Celdas de media tensión
- Paquete compacto de maniobra y protección de media tensión
- Centro de carga de baja tensión
- Proyectos de automatización
- Barrado blindado



Soluciones digitales

- Software y hardware de monitoreo activos industriales en línea
- Software y hardware para la gestión energía y servicios públicos
- Plataforma IoT WEGnology®
- Sistemas de visión inteligentes computacional
- Software de monitorización personalizado
- Gestión de ejecución



Sistemas de tracción eléctrica

- Motores de tracción de vehículos (vehículos ligeros, vehículos utilitarios y pesados)
- Convertidores de frecuencia para sistemas de tracción
- Paquete de baterías



Estaciones de carga para vehículos eléctricos

- WEMOB® WALL
- WEMOB® PARKING
- WEMOB® EASY
- WEMOB® Smart Charging System



Sistema de almacenamiento de energía en baterías





Soluciones flexibles para la energía sostenible.

Con la experiencia de haber producido más de 114.000 MVA en generadores, esta Unidad de Negocio ofrece productos para diversas aplicaciones, desde las más sencillas a las más complejas, en ambientes interiores y exteriores. Además de la comercialización de los productos, la empresa mantiene una constante preocupación por el servicio post-venta, con una red especializada en el servicio al cliente, ofreciendo soporte técnico en aplicaciones e instalaciones.

Energía sostenible

Productos eficientes que contribuyen a la preservación del medio ambiente y a la generación de energía limpia.



Servicios

WEG ofrece servicios de revisión, recuperación y modernización en máquinas eléctricas y mecánicas incluso de otras marcas, ejecutados en la fábrica o en campo.

Además de mantener una amplia gama de servicios especializados en el campo, tiene una red responsable por todo el soporte post-venta. Atención a consultas en general y los servicios en campo son parte de estos servicios, incluyendo el diagnóstico, puesta en marcha de máquinas y servicio 24 horas.

La asistencia técnica dispone de un equipo entrenado y capacitado, apto para las más diversas situaciones de campo y soporte remoto, utilizando equipos de última generación, aportando fiabilidad y resultados.



Generadores

- Alternadores para grupos electrógenos
Potencias a partir de 7,5 kVA
Tensiones de 220 hasta 13.800 V
- Hidrogeneradores
Potencias hasta 150.000 kVA
Tensiones hasta 13.800 V
- Turbogeneradores
Potencias hasta 200.000 kVA, 2 y 4 polos
Tensiones hasta 13.800 V



Motores industriales especiales de media y alta tensión

- Motores de inducción
Potencias hasta 50.000 kW
Tensiones de 220 hasta 13.800 V
- Motores sincrónicos
Potencias hasta 110.000 kW
Tensiones de 220 hasta 13.800 V



Turbinas hidráulicas

- Potencias hasta 50 MW
- Francis
- Kaplan
- Pelton



Aerogeneradores

- Potencias: 4,2 y 7 MW
- Tensión: 34,5 kV



Turbinas de vapor

- Potencia nominal de salida hasta 150 MW
- Tecnología en acción y reacción
- Tipos contrapresión y condensación
- Presión de entrada de vapor hasta 140 bar
- Temperatura de entrada de vapor hasta 565 °C
- Extracción de vapor controlada hasta 70 bar
- Presión de escape entre vacío y 40 bar



Reductores

- Planetarios
 - Modelos WPG y G3 Full
 - Tamaños de 150 al 620
 - Par de 85 hasta 10.000 kN.m
- Turbos
 - Modelos RTS, RTM, ST y especiales
 - Potencias de 1 hasta 60 MW
 - Ejes Paralelos



Multiplificadores

- Aplicados en CGHs (Centrales Generadoras Hidroeléctricas) y PCHs (Pequeñas Centrales Hidroeléctricas)



Transmisión y Distribución

Excelencia en tecnologías de suministro de energía.

Esta Unidad de Negocio está enfocada en el mercado industrial y renovable, transmisión y distribución de energía, ofreciendo productos como transformadores, equipos de alta tensión y soluciones completas, que van desde subestaciones convencionales en régimen "llave en mano" a transformadores, seccionadores y soluciones móviles, servicios de reforma y repotenciación de transformadores, representando una capacidad de fabricación de aproximadamente 76 GVAs.

Excelencia en tecnología

Garantizar la satisfacción de los clientes es lo que lleva a la empresa a buscar excelencia. La calidad de los productos fabricados, junto con un equipo preparado para desarrollar soluciones, son factores que dirigen la Unidad en esta búsqueda: Excelencia en Tecnología y Soluciones, enfocada en el Suministro de Energía.

Soluciones integradas y completas

- Productos desarrollados de acuerdo con las necesidades específicas de cada cliente.
- Interfaz con los demás productos fabricados por el Grupo WEG.
- Disponibilidad de mano de obra cualificada y estructura adecuada para la realización de servicios de reforma y repotenciación en campo.
- Equipo técnico experimentado y especializado responsable por los proyectos de subestaciones en régimen "llave en mano", desde la prospección, definición de la solución dedicada al cliente, gestión y administración de proyectos hasta su construcción y montaje.



Productos

- Seccionadores de alta tensión
Corriente nominal: 5.000 A
Clases de tensión: 15 hasta 550 kV
- Transformadores de distribución
Potencias: 15 hasta 300 kVA
Clases de tensión: 15 / 24,2 o 36,2 kV
- Transformadores secos
Potencias: 112,5 hasta 20.000 kVA
Clases de tensión: 15 / 24,2 o 36,2 kV
- Transformadores industriales
Potencias: 500 hasta 5.000 kVA
Clases de tensión: 15 / 24,2 / 36,2 o 72,5 kV
- Transformadores Pad Mounted
Potencias: 150 hasta 3.000 kVA
Clases de tensión: 15 / 24,2 o 36,2 kV
- Transformadores subterráneos y sumergibles
Potencias: 150 hasta 2.000 kVA
Clases de tensión: 15 / 24,2 kV o 36,2 kV
- Mini subestaciones
Potencias: 100 hasta 1.000 kVA
Clases de tensión: hasta 24,2 kV
- Transformadores y reactores de fuerza
Potencias: superiores a 5.000 kVA
Clases de tensión: hasta 550 kV
- Transformadores de hornos y sistemas de rectificación
Potencias: acima de 3.000 hasta 150.000 kVA
Clases de tensión: hasta 36,2 kV (otras tensiones bajo consulta)
- Corriente continua: hasta 150 kA (rectificadores)



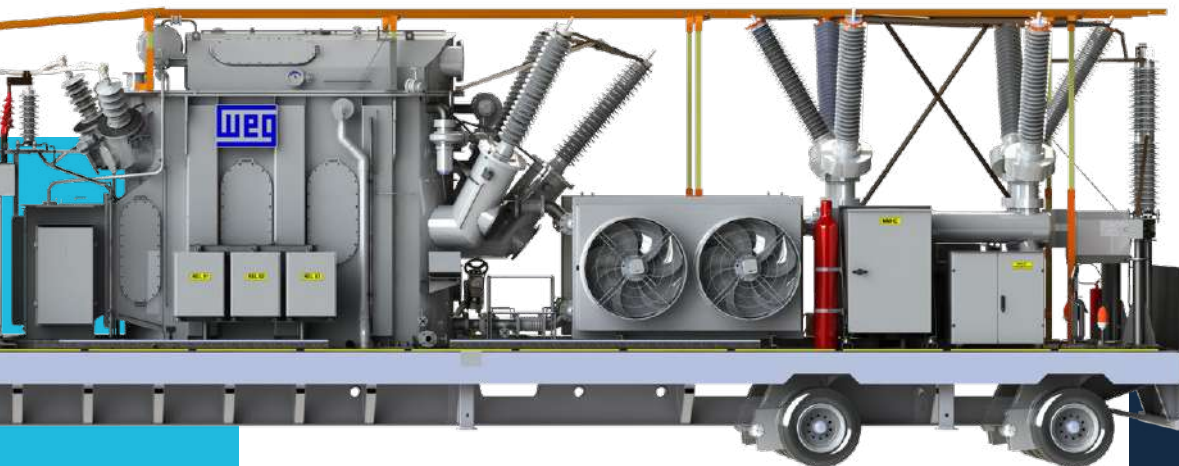
Soluciones

- Subestaciones convencionales
Clase de tensión: hasta 550 kV
Contratos en régimen "llave en mano"
- Soluciones móviles (subestaciones, transformadores y compartimiento móvil)
Clase de tensión: hasta 230 kV
Contratos en régimen "llave en mano"
- Soluciones Transportables (SKID)
Clase de tensión: 138 kV



Servicios

- Reforma y repotenciación en transformadores de fuerza
Clase de tensión: hasta 550 kV



Pinturas y Barnices Industriales

Pinturas que ofrecen protección total.

Ofrecer soluciones industriales integradas. Fue con este objetivo que surgió esta Unidad de Negocios, que ahora tiene una amplia gama de productos, incluyendo pinturas líquidas industriales, pinturas en polvo, pinturas automotrices y barnices electro aislantes. Actualmente, la empresa se encuentra entre los mayores fabricantes de pinturas en Latinoamérica, el mayor fabricante de pintura en polvo en Brasil y con destaque en el mercado de pinturas marítimas y anticorrosivas.

Nuestro compromiso

- Crear oportunidades para desarrollo personal y profesional para toda la cadena de suministro de las partes interesadas.
- Ser una empresa ciudadana participando en la vida comunitaria y promoviendo el desarrollo personal de sus colaboradores.
- Invertir en el desarrollo sostenible.
- Estar en línea con los estándares internacionales de innovación tecnológica de bajo impacto ambiental.
- Crear valor para la sociedad atenta a los Objetivos de Desarrollo Sustentable de la ONU.

Principales segmentos

Las pinturas WEG están presentes en plataformas de petróleo, buques, estructuras metálicas, máquinas e implementos agrícolas, electrodomésticos, equipos de parques, repintado de automóviles, implementos de carretas y autopartes, muebles metálicos, espejos, plásticos, vidrios, luminarias, embarcaciones pesqueras y de recreo, entre muchos otros segmentos.

Tecnología y sostenibilidad

WEG camina a la vanguardia de la innovación mediante la fabricación de recubrimientos cada vez más sustentables, promoviendo la sostenibles de recursos naturales. Nosotros también estamos comprometidos con nuestros procesos administrativos e industriales con acciones consistentes de responsabilidad ambiental, social y de gobernanza corporativa.



Pinturas líquidas

- Pintura de fondo y acabados alquídicos, epoxis y poliuretanos
- Esmaltes para secado en hornos y pinturas para alta temperatura
- Epoxi para superficies húmedas
- Pinturas anticorrosivas
- Pinturas marítimas
- Pinturas estandarizadas Petrobras
- Pinturas hidrosolubles
- Pinturas antillamas para madera y metal
- Pinturas para vidrios y espejos
- Pinturas para plásticos
- Pinturas para ruedas
- Pinturas para torres, paletas y turbinas eólicas
- Pinturas para pisos



Pinturas en polvo

- Híbrido
- Epoxi
- Poliéster durable y súper durable
- Antimicrobiana
- Rico en zinc
- Libre de metales pesados
- Baja cura y ultra baja cura
- Termocrómica
- Antillamas
- Alta capa
- Poliéster anticorrosivo
- Poliéster libre de TGIC



Resinas y barnices

- Impregnación
- Secado al aire y en hornos
- Esmalte para alambres



Repintado de automóviles

- Sistema de tinto W-Mix Color
- W-Mix Color UHT
- Pintura fondo
- Basecoats
- Barnices
- Pastas y complementos





WEGdigital SOLUTIONS

Una nueva forma de combinar personas, empresas y productos inteligentes.

Desde hace muchos años desarrollamos soluciones para hacer presente la eficiencia en la industria de muchas formas distintas. La llegada de la era de la conectividad ha abierto un universo de oportunidades para capturar y analizar datos. Con eso, comienza un nuevo capítulo en nuestra historia.

Mediante la unión de tecnología, procesos y personas, creamos WEG Digital Solutions. Una plataforma que conecta e integra equipos y sensores, capaces de recopilar y almacenar los más diversos tipos de datos en la industria.

Con WEG Digital Solutions, el monitoreo y análisis de la información se puede realizar en cualquier momento y en cualquier lugar facilitando la toma de decisiones.

Así es el concepto de Industria 4.0 implementado, con fábricas inteligentes que usan big data, computación en la nube e Internet de las cosas acompañado de un diferencial: la experiencia de WEG.

Independientemente del tamaño de su industria, te podemos ayudar:

● Soluciones Escalables y Flexibles

- Fácil para implementar independientemente de la característica de su industria.
- Solución flexible, hecho a la medida.

● Experiencia WEG

- Tenemos la capacidad de contribuir con creciente eficiencia operacional de nuestros clientes y reducir los desperdicios de los más diversos procesos de la industria.

● Cerca a Usted

- Ayudar en la transición de la industria tradicional para la Industria 4.0.
- Compartir tecnologías y experiencias para las mejores empresas.

Obtenga más información en:

www.weg.net/digitalsolutions





Esto es **WEG**

Soluciones completas para la industria, en la velocidad que el mercado exige.

Todos los días, en todos los segmentos de mercado: de pequeños sistemas a grandes proyectos.

Siempre atenta a los detalles, proactiva en la resolución de problemas y en la relación con los clientes.

WEG está presente en todo el mundo con unidades fabriles, operaciones comerciales, una amplia red de Asistencia Técnica y de alguna forma en nuestro día a día, con tecnología en los procesos de producción de los más variados productos.

Con tal responsabilidad, WEG mantiene su enfoque en las personas y la preservación del planeta. Por eso, invierte en tecnología para desarrollar soluciones cada vez más innovadoras y fiables, que promueven la sostenibilidad a cualquier hora, en cualquier lugar.

Certificaciones



ISO 9001
ISO 14001
ISO 50001
ISO TS 16949



El alcance de las soluciones del Grupo WEG no se limita a los productos y soluciones presentados en este catálogo.

Para conocer nuestro portafolio, consúltanos.

Para las operaciones WEG en todo el mundo visite nuestro sitio web




www.weg.net



 +55 47 3276.4000

 info-br@weg.net

 Jaraguá do Sul - SC - Brasil

Cod: 50019482 | Rev: 16 | Fecha (m/a): 06/2024.

Los valores demostrados pueden ser cambiados sin aviso previo.
La información contenida son valores de referencia.